

gala

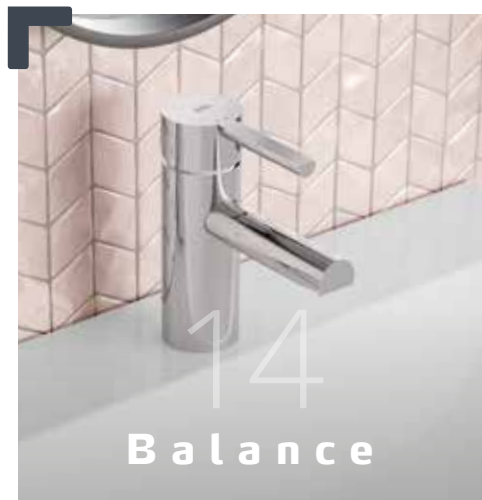
2
0
2
4

TAP FITTINGS CATALOGUE
CATALOGUE ROBINETTERIE
КАТАЛОГ СМЕСИТЕЛЕЙ

tap fittings

robinetterie | смесители

COLLECTIONS | COLLECTIONS | КОЛЛЕКЦИИ





Flowing, the experience with gala

Flowing l'expérience avec Gala | Мир ощущений Gala

You won't see the same river twice: the river (life) experiences a continuous transformation. This constant movement is one of our distinguishing marks: we have spent more than 50 years evolving to adapt to the latest trends and offer solutions to any project you have in mind.

We at Gala would like to propose a different experience through this catalogue. An experience only our quality and design can offer. Welcome to the flowing experience.

On ne se baigne jamais deux fois dans le même fleuve : le fleuve (la vie) est en continuel devenir. Ce mouvement constant est l'un de nos traits distinctifs ; en effet, depuis plus de 50 ans, nous évoluons pour nous adapter aux dernières tendances et vous proposer des solutions pour tous les projets que vous avez en tête.

Gala souhaite vous proposer une expérience différente à travers ce catalogue. Une expérience que seuls notre qualité et notre design peuvent vous offrir. Bienvenue à l'expérience flowing.

В одну реку дважды не войдешь: река, как и жизнь, - это непрерывный поток. Постоянное движение вперед - и есть один из наших отличительных признаков. Вот уже более 50 лет мы совершенствуемся, чтобы идти в ногу с последними тенденциями и предлагать решения для воплощения любого вашего проекта.

В своем каталоге Gala предлагает вам получить новые впечатления. Только наше качество и дизайн способны вызвать у вас эти новые ощущения. Добро пожаловать в мир ощущений Flowing!

What do we mean by flowing? More than an action, it can be considered a state. A pause, suspended in time, in which you flow. All worries are left behind; you are enjoying the immediate present. Enjoying the exact moment in which you look at a tap with straight and stylish lines or when you admire the elegance of a mixer with a vintage design.

While you turn the pages of this catalogue, immerse yourself in a world of inspiration where you will find the ideal solution to turn your project into a flowing experience.

Qu'est-ce que flowing? Plus qu'une sensation, c'est un état. Un état de pause, de suspension dans le temps, dans lequel vous vous laissez aller, tout simplement. Vous êtes loin de toute préoccupation : vous profitez du moment présent. Vous profitez de l'instant précis où vous posez votre regard sur un robinet aux lignes droites et sobres, où vous admirez l'élégance d'un modèle au style vintage.

En tournant les pages de ce catalogue, vous plongerez dans un mode d'inspiration où vous trouverez une solution idéale pour faire de votre projet une expérience flowing.

Что такое Flowing? Это больше, чем действие - это состояние. Это пауза, замирание на мгновение, когда вы просто плывете. Все переживания остаются позади: наслаждайтесь настоящим здесь и сейчас. Получите удовольствие от момента, когда ваш взгляд скользит по прямым и строгим линиям смесителей или когда вас восхищает элегантность винтажного стиля.

Перелистывая страницы этого каталога, вы сможете погрузиться в мир творческого подъема и найти здесь идеальное решение для осуществления любого своего проекта, который станет ощущением Flowing!



Energy efficiency and **sustainability**

Efficacité énergétique et durabilité | Энергоэффективность и устойчивое развитие

The world needs to be more sustainable every day and at Gala we are especially committed to the environment. Water is an indispensable and limited resource. For this reason, we offer different systems that promote responsible consumption and save energy: from flow limiters to tap fittings manufactured with recycled materials.

Chaque jour, nous avons besoin d'un monde un peu plus durable et Gala s'engage fermement pour préserver l'environnement. L'eau est une ressource naturelle indispensable et limitée. C'est pourquoi nous proposons des systèmes qui encouragent la consommation responsable et les économies d'énergie, que ce soit avec des limiteurs de débit ou des robinets fabriqués à base de matériaux recyclés.

Нашей планете необходимо непрестанно стремиться к более устойчивым принципам развития, этим объясняется наша приверженность в компании Gala принципам защиты окружающей среды. Вода является незаменимым и ограниченным природным ресурсом. Поэтому мы предлагаем различные системы, способствующие ответственному потреблению и экономии электроэнергии: от ограничителей расхода до кранов, изготовленных с использованием вторсырья.



Sustainable building Construction durable | Устойчивое строительство

Tap fittings that contribute to obtaining the BREEAM, LEED and GREEN sustainable building certificates, whose aim is to reduce water and energy consumption in buildings, making them more efficient and sustainable.

Des robinets qui contribuent à l'obtention des certifications de construction durable BREEAM, LEED et VERDE, dont l'objectif est de réduire la consommation d'eau et d'énergie et de promouvoir des bâtiments plus efficaces et durables.

Смесители, наличие которых способствует получению сертификатов устойчивого строительства BREEAM, LEED и VERDE, целью которых является снижение потребления воды и энергии в зданиях и соответствие принципам эффективного устойчивого развития.



Cold opening system

Système d'ouverture à froid | Система холодного старта

This system allows only cold water to flow when opening the tap in its central position.

By turning the lever to the left we gradually obtain hot water.

Ce système ne laisse passer que l'eau froide lorsqu'on ouvre le robinet en position centrale.

On tourne le levier vers la gauche pour obtenir progressivement de l'eau chaude.

При открытии крана из центральной позиции эта система подает только холодную воду. Поворачивая ручку смесителя влево, мы постепенно получаем теплую воду.



European Positive List

The alloys used in manufacturing are included in the "European Positive List" (no migration of dangerous materials to water).

Les alliages utilisés dans la fabrication du robinet sont inclus dans la « liste positive européenne » (contre la migration de substances dangereuses dans l'eau).

Используемые в производстве сплавы включены в "Европейский положительный список" (предотвращение загрязнения водных ресурсов).

Some of our tap fittings feature flow limiters to save water, contributing to the responsible use of one of our most precious natural resources. This flow restriction technology is backed by the European Unified Water Label programme, which assesses the efficiency in the water and energy consumption of a product with one single label.

Certains de nos robinets sont munis de réducteurs de débits pour réduire la consommation d'eau, contribuant ainsi à l'utilisation responsable de l'une de nos ressources naturelles les plus importantes. Cette technologie de restriction de débit est garantie par le programme européen Unified Water Label, qui évalue l'efficacité de la consommation d'eau et d'énergie d'un produit au moyen d'une étiquette unique.

Целый ряд наших смесителей оснащен редукторами давления для ограничения потребления воды, что способствует ответственному использованию одного из наших самых ценных природных ресурсов. Данная технология ограничения потока воды одобрена европейской программой Unified Water Label, в рамках которой посредством маркировки оценивается эффективность как расхода воды, так и электроэнергии.



Two-step opening system

Système d'ouverture à deux positions | Двухфазный режим

Taps with eco-friendly cartridge that offers two opening positions separated by a slight resistance. In the first position we obtain the necessary flow for daily uses, such as handwashing (using 50% of the total flow). By raising the handle beyond the resistance point we will obtain 100% of the flow.

Robinet à cartouche écologique qui offre deux positions d'ouverture séparées par une légère résistance. La première fournit le débit nécessaire pour les utilisations quotidiennes, notamment le lavage des mains (consommation de 50 % du débit total). Pour pouvoir atteindre 100 % de débit, il faut soulever le levier au-dessus du point dur.

Двухпозиционный смеситель с эко-картриджем позволяет сделать выбор между двумя режимами подачи потока, разделенными незначительным сопротивлением ручки смесителя. В первой позиции мы получаем необходимое в большинстве случаев повседневного использования количество воды, например, чтобы помыть руки (расход на уровне 50% подаваемого потока). Поднимая рычаг смесителя выше точки сопротивления, мы можем получить до 100% потока.



ECO-G

Tap fittings manufactured using recycled materials and with maximum respect for the environment.

Robinetts fabriqués à base de matériaux recyclés dans le plus grand respect de l'environnement.

Смесители изготовлены при максимальном соблюдении природоохранных принципов и с использованием вторсырья.

Manufacturing quality

Nous fabriquons de la qualité | Качественное производство

Over fifty years of experience devoted to the manufacturing of bathroom equipment. Backed by 11 faucet factories on 4 continents, we offer our clients all over the world a wide range of solutions adapted to their needs. Design, technology, innovation and respect for the environment are the guidelines followed in the development of our products. And always in compliance with the most demanding international quality standards.

Nous avons une expérience de plus de cinquante ans en fabrication d'équipements pour la salle de bains. En nous appuyant sur 11 usines de robinetterie dans 4 continents, nous offrons à nos clients du monde entier une vaste gamme de solutions adaptées à leurs besoins. Design, technologie, innovation et respect de l'environnement, telles sont les règles qui régissent le développement de nos produits. Le tout dans le respect des standards internationaux les plus exigeants en matière de qualité.

Более чем пятидесятилетний опыт производства оборудования для ванн и туалетных комнат. Мы предлагаем нашим клиентам по всему миру широкий спектр решений в соответствии с их потребностями, основываясь на 11 предприятиях по производству смесителей, разместившихся на 4 континентах. Дизайн, технологии, инновации и уважение к окружающей среде являются руководящими принципами разработки нашей продукции при строгом соблюдении международных стандартов качества.



G-Last technology

Technologie G-Last | Технология G-Last

Our special formulation, as well as the thickness of our chrome plating (above the standard norm), makes the tap fitting highly resistant to scratching. Thus, the tap fitting keeps shiny and brilliant for longer. Moreover, Gala includes ceramic cartridges in some of its tap fittings that have been tested to last for more than one million movements, being also highly resistant to corrosion and calcification.

Grâce à notre formulation spéciale et aux épaisseurs utilisées lors du chromage (supérieures à la réglementation standard), le robinet est extrêmement résistant aux rayures. Ainsi, il reste brillant et resplendissant plus longtemps. Par ailleurs, Gala a muni certains de ses robinets de cartouches céramiques testées sur plus d'un million de mouvements, extrêmement résistantes à la corrosion et à la calcification.

Наш специальный состав, а также толщина хромированного покрытия (с превышением стандартов), придают смесителю повышенную устойчивость к царапинам. Таким образом, кран дольше остается ярким и сверкающим. Кроме этого, некоторые смесители Gala, оснащены керамическими картриджами, прошедшими более миллиона испытаний на износ, устойчивыми к коррозии и известковым отложениям.



Aenor certificate

Certification Aenor | Сертификация AENOR

These tap fittings comply with the quality features defined by the Spanish and European norm (AENOR).

Ces robinets sont conformes aux caractéristiques de qualité fixées par la norme espagnole et européenne (AENOR).

Смесители соответствуют требованиям качества, определенным испанским и европейским стандартом (AENOR)



Low noise level

Faible niveau sonore | Низкий уровень шума

Low noise level technology integrated in tap fittings to favor comfort in homes.

Technologie de faible niveau sonore intégrée dans les robinets pour contribuer au confort de la maison.

Для обеспечения домашнего комфорта смесители оснащены технологией снижения уровня шума.





Flowing

What does your project need? Pure lines to provide the sensation of a modern spa? The character of a curved design? The elegance of a restrained style in which less is always more? At Gala we know that every project is unique and that every single detail counts. Therefore, we offer different options of the latest trends to help you find the one that best adapts to the space you are designing.

Regardless of the style you require, you will enjoy a flowing experience with our tap fittings. That moment when you discover that your decision conveys the exact sensations you had imagined for your space.

De quoi votre projet a-t-il besoin ? De lignes épurées pour créer une sensation de spa moderne ? Du caractère d'un design curviligne ? De l'élégance d'un style sobre où moins, c'est toujours plus ? Chez Gala, nous savons que chaque projet est unique et que tous les détails sont importants. C'est pourquoi nous vous proposons plusieurs possibilités parmi les dernières tendances: vous pourrez ainsi trouver celle qui s'adapte à l'espace que vous créez.

Peu importe le style dont vous avez besoin, avec nos robinets, vous vivrez l'expérience flowing. Ce moment de pause où vous réalisez que votre décision exprime exactement les sensations que vous aviez imaginées pour votre espace.

Что требуется для вашего проекта? Утонченные очертания современного СПА? Дизайн с изогнутыми формами? Элегантность минимализма, где меньше всегда значит больше? Нам в Gala известно, что каждый проект - уникален, что важна любая деталь. Поэтому мы предлагаем вам различные варианты в рамках актуальных трендов для поиска того, что именно наилучшим образом подойдет для интерьера, который вы создаете.

Вне зависимости от стиля, который вам по душе, наши смесители создадут для вас ощущение Flowing. Это такое ощущение, когда вы понимаете, что ваш выбор способен передать именно те эмоции, которые вы задумали для вашего интерьера.



Collections

Collections | Коллекции

[Cōl.]

Balance





Balance

Collections | Коллекции



SINGLE LEVER BASIN MIXER

39310

3/8" flexible connection hose.
Vandal-resistant aerator:
- With integrated filter against particles
- Limescale protection
Installation with up-down valve*

MITIGEUR DE LAVABO

Raccords d'alimentation flexible 3/8".
Aérateur anti-vandalisme:
- Avec filtre antiparticules intégré.
- Protection contre le calcaire.
Installation avec bonde up-down*.

ОДНОРЫЧАЖНЫЙ СМЕСИТЕЛЬ ДЛЯ РАКОВИНЫ

Подключение через гибкую подводку 3/8".
Антивандальный аэратор:
- Со встроенным фильтром механической очистки.
- Защита от известкового налета.
Установка с донным клапаном типа up-down*.



SINGLE LEVER BASIN MIXER WITH HIGH AND LONG SPOUT

39312

3/8" flexible connection hose.
Vandal-resistant aerator:
- With integrated filter against particles.
- Limescale protection.
Installation with up-down valve*

MITIGEUR DE LAVABO À BEC HAUT ET LONG

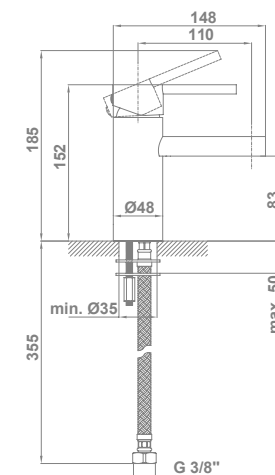
Raccords d'alimentation flexible 3/8".
Aérateur anti-vandalisme:
- Avec filtre antiparticules intégré.
- Protection contre le calcaire.
Installation avec bonde up-down*.

ОДНОРЫЧАЖНЫЙ СМЕСИТЕЛЬ С ВЫСОКИМ ДЛИННЫМ ИЗЛИВОМ

Подключение через гибкую подводку 3/8".
Антивандальный аэратор:
- Со встроенным фильтром механической очистки. Защита от известкового налета.
Установка с донным клапаном типа up-down*.

COLD OPENING | Ouverture à froid | Холодный старт

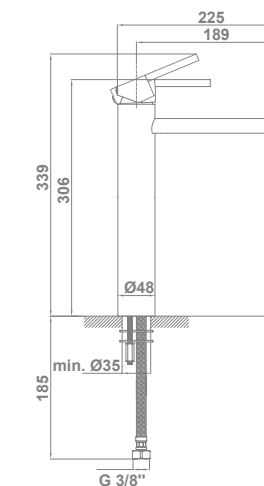
2-STEP | Ouverture à deux positions | Двухфазный режим



COLD OPENING

Ouverture à froid | Холодный старт

2-STEP | Ouverture à deux positions | Двухфазный режим



*Up-down valve not included. See page 153-154 | Bonde up-down non fournie. Voir page 153-154 | Донный клапан типа Up-down не включен. См. стр. 153-154



BUILT-IN SINGLE LEVER BASIN MIXER 39315

- 22 cm spout
- Vandal-resistant aerator:
- With integrated filter against particles.
- Limescale protection.

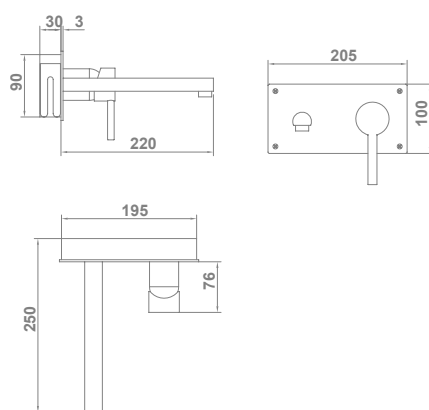
MITIGEUR ENCASTRÉ POUR LAVABO

- Bec de 22 cm
- Aérateur anti-vandalisme:
- Avec filtre antiparticules intégré.
- Protection contre le calcaire.

ВСТРОЕННЫЙ ОДНОРЫЧАЖНЫЙ СМЕСИТЕЛЬ ДЛЯ РАКОВИНЫ

- Кран 22см
- Антивандальный распылитель:
- Со встроенным фильтром механической очистки.
- Защита от известкового налета.

2-STEP | Ouverture à deux positions | Двухфазный режим



ELECTRONIC BASIN MIXER 39316

- 1/2" flexible connection hose
- Eco-friendly and vandal-resistant aerator:
- With integrated filter against particles.
- Limescale protection.

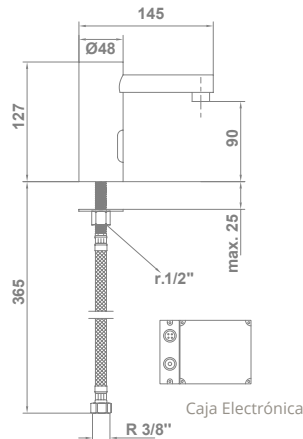
MÉLANGEUR DE LAVABO ÉLECTRONIQUE** (eau prémélangée).

- Raccords d'alimentation flexible 1/2".
- Aérateur écologique et anti-vandalisme:
- Avec filtre antiparticules intégré.
- Protection contre le calcaire.

ЭЛЕКТРОННЫЙ СМЕСИТЕЛЬ ДЛЯ РАКОВИНЫ** (ПРЕДВАРИТЕЛЬНО СМЕШАННАЯ ВОДА).

- Подключение через гибкую подводку 1/2"
- Экологическая прокладка с переключателем в два этапа
- Со встроенным фильтром механической очистки.
- Защита от известкового налета.

LIMITER | Limiteur | Ограничитель - 5l /min WATER LABEL



SINGLE LEVER BIDET MIXER 39313

- 3/8" flexible connection hose.
- Installation with up-down valve*.

MITIGEUR DE BIDET

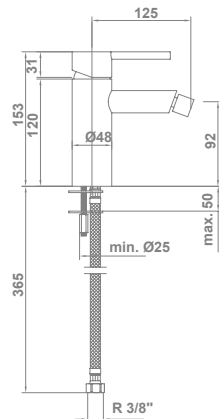
- Raccords d'alimentation flexible 3/8".
- Installation avec bonde "up-down"*.

ОДНОРЫЧАЖНЫЙ СМЕСИТЕЛЬ ДЛЯ БИДЕ

- Подключение через гибкую подводку 3/8"
- Установка с донным клапаном типа up-down*.

COLD OPENING | Ouverture à froid | Холодный старт

2-STEP | Ouverture à deux positions | Двухфазный режим



SINGLE LEVER SHOWER MIXER WITH SHOWER SET 39318

- Shower set:
- 170 cm flexible shower hose
- Hand shower.
- Hand shower holder.

MITIGEUR POUR DOUCHE AVEC ÉQUIPEMENT DE DOUCHE

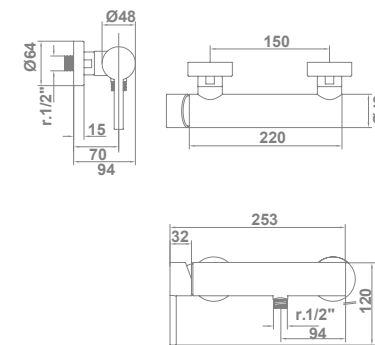
- Équipement de douche :
- Flexible de douche de 170 cm
- Douchette à main.
- Support pour la douchette à main.

ОДНОРЫЧАЖНЫЙ СМЕСИТЕЛЬ ДЛЯ ДУША С НАБОРОМ ДЛЯ ДУША

- Набор для душа:
- Шланг для душа 170 см
- Ручной душ.
- Держатель для ручного душа.

COLD OPENING | Ouverture à froid | Холодный старт

2-STEP | Ouverture à deux positions | Двухфазный режим



SINGLE LEVER BATH AND SHOWER MIXER WITH SHOWER SET 39317

- Shower set:
- 170 cm flexible shower hose
- Hand shower
- Hand shower holder

MITIGEUR POUR BAIN-DOUCHE AVEC ÉQUIPEMENT DE DOUCHE

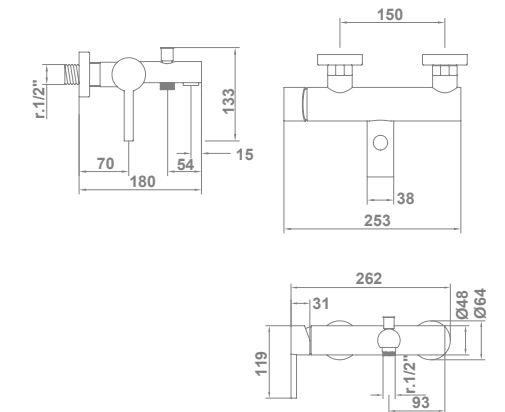
- Équipement de douche :
- Flexible de douche de 170 cm
- Douchette à main.
- Support pour la douchette à main.

ОДНОРЫЧАЖНЫЙ СМЕСИТЕЛЬ ДЛЯ ВАННЫ И ДУША С НАБОРОМ ДЛЯ ДУША

- Набор для душа:
- Шланг для душа 170 см
- Ручной душ.
- Держатель для ручного душа.

COLD OPENING | Ouverture à froid | Холодный старт

2-STEP | Ouverture à deux positions | Двухфазный режим



*Up-down valve not included. See page 153-154 | Bonde up-down non fournie. Voir page 153-154 | Донный клапан типа Up-down не включен. См. стр. 153-154



THERMOSTATIC SHOWER MIXER WITH SHOWER SET

39320

- 38°C SafeStop* safety device
Shower set:
- 170 cm flexible shower hose.
 - Hand shower.
 - Hand shower holder.

MÉLANGEUR THERMOSTATIQUE POUR DOUCHE AVEC ÉQUIPEMENT DE DOUCHE

- Dispositif de sécurité 38°C SafeStop*
Équipement de douche :
- Flexible de douche de 170 cm
 - Douchette à main
 - Support pour la douchette à main

СМЕСИТЕЛЬ С ТЕРМОСТАТОМ ДЛЯ ДУША И НАБОРОМ ДЛЯ ДУША

- Стопор безопасности SafeStop* при 38 °С.
Набор для душа:
- Шланг для душа 170 см
 - Ручной душ
 - Держатель для ручного душа



THERMOSTATIC BATH AND SHOWER MIXER WITH SHOWER SET

39319

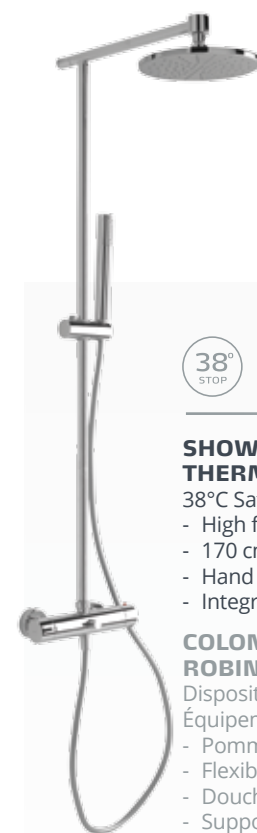
- 38°C SafeStop* safety device
Shower set:
- 170 cm flexible shower hose.
 - Hand shower.
 - Hand shower holder.

MÉLANGEUR THERMOSTATIQUE POUR BAIN-DOUCHE AVEC ÉQUIPEMENT DE DOUCHE

- Dispositif de sécurité 38°C SafeStop*
Équipement de douche :
- Flexible de douche de 170 cm
 - Douchette à main.
 - Support pour la douchette à main.

СМЕСИТЕЛЬ С ТЕРМОСТАТОМ ДЛЯ ВАННЫ И ДУША, С НАБОРОМ ДЛЯ ДУША

- Стопор безопасности SafeStop* при 38 °С.
Набор для душа:
- Шланг для душа 170 см
 - Ручной душ.
 - Держатель для ручного душа.



SHOWER COLUMN. THERMOSTATIC TAP FITTINGS

39321

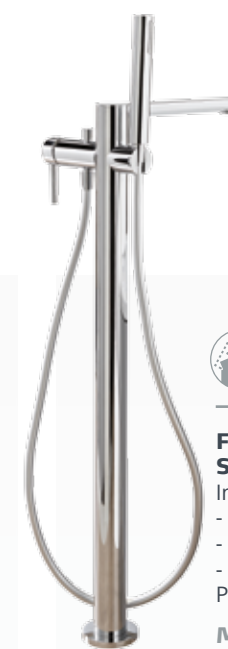
- 38°C SafeStop* safety device Shower set:
- High flow ø22 cm overhead rain shower.
 - 170 cm flexible shower hose.
 - Hand shower.
 - Integrated hand shower holder.

COLONNE DE DOUCHE. ROBINETTERIE THERMOSTATIQUE

- Dispositif de sécurité 38°C SafeStop*
Équipement de douche :
- Pommeau de douche à grand débit ø22 cm
 - Flexible de douche de 170 cm
 - Douchette à main.
 - Support pour la douchette à main intégré à la robinetterie.

ДУШЕВАЯ СТОЙКА. СМЕСИТЕЛЬ С ТЕРМОСТАТОМ

- Стопор безопасности SafeStop* при 38°.
Набор для душа:
- Душевая лейка-распылитель с высокой пропускной способностью, ø22 см
 - Шланг для душа 170 см
 - Ручной душ
 - Встроенный держатель для душа



FLOOR-STANDING SINGLE LEVER MIXER FOR BATH

41761

- Including:
- 170 cm flexible shower hose.
 - Hand shower.
 - Hand shower holder.
- Pre-installation of water outlet required.

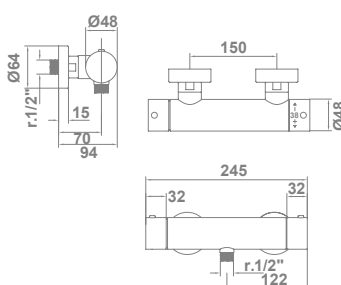
MITIGEUR POUR BAIN ET MONTAGE AU SOL

- Comprenant:
- Flexible de douche de 170 cm
 - Douchette à main.
 - Support pour la douchette à main.
- Pré-installation de la connexion d'eau nécessaire.

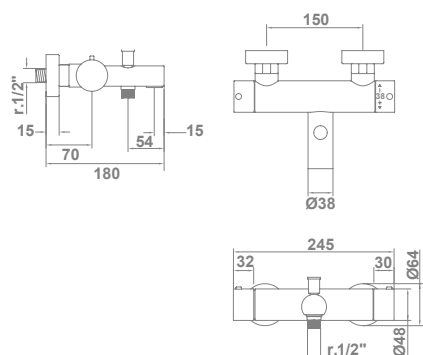
ОДНОРЫЧАЖНЫЙ НАПОЛЬНЫЙ СМЕСИТЕЛЬ ДЛЯ ВАННЫ

- Включает:
- Шланг для душа 170 см
 - Ручной душ.
 - Держатель для ручного душа встроен в кран.
- Необходима предварительная подводка воды.

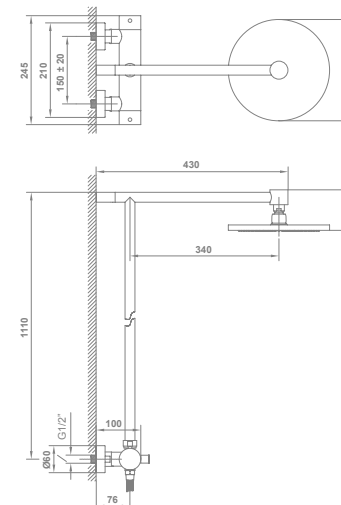
38°C SAFESTOP



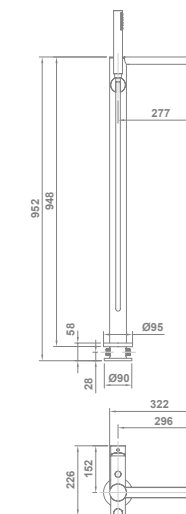
38°C SAFESTOP



38°C SAFESTOP



2-STEP | Ouverture à deux positions | Двухфазный режим



*Safety device that prevents water from involuntarily exceeding a temperature of 38°C, thereby avoiding burns and improving comfort.
*Dispositif de sécurité qui permet d'éviter que l'eau ne dépasse involontairement la température de 38 °C, afin d'éviter les brûlures et d'améliorer le confort
*Во избежание ожогов и для повышения комфорта стопор безопасности препятствует случайному включению воды выше 38 °С.

*Safety device that prevents water from involuntarily exceeding a temperature of 38°C, thereby avoiding burns and improving comfort.
*Dispositif de sécurité qui permet d'éviter que l'eau ne dépasse involontairement la température de 38°C, afin d'éviter les brûlures et d'améliorer le confort
*Во избежание ожогов и для повышения комфорта стопор безопасности препятствует случайному включению воды выше 38 °С.

Haza





HAZA

Collections | Коллекции



SINGLE LEVER BASIN MIXER* 39980
3/8" flexible connection hose.
Installation with up-down valve**

MITIGEUR DE LAVABO
Raccords d'alimentation flexible 3/8".
Installation avec bonde "up-down"***.

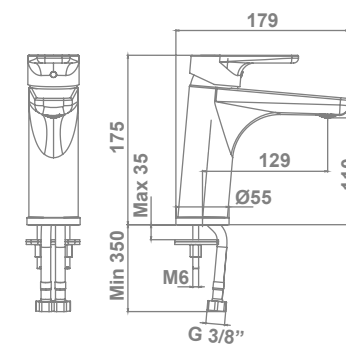
ОДНОРЫЧАЖНЫЙ СМЕСИТЕЛЬ ДЛЯ РАКОВИНЫ
Подключение через гибкую подводку 3/8".
Установка с донным клапаном типа up-down**.

- 00 Chromed | Chromé | Хромированный
- 02 Black | Noir | Черный

G-LAST TECHNOLOGY
Technologie G-Last | Технология G-Last

EUROPEAN POSITIVE LIST

ECO-G



SINGLE LEVER BASIN MIXER WITH HIGH SPOUT* 39981
3/8" flexible connection hose.
Installation with up-down valve**.

MITIGEUR DE LAVABO À BEC HAUT
Raccords d'alimentation flexible 3/8".
Installation avec bonde "up-down"***.

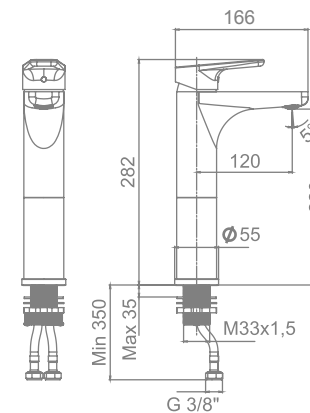
ОДНОРЫЧАЖНЫЙ СМЕСИТЕЛЬ ДЛЯ РАКОВИНЫ С ВЫСОКИМ ИЗЛИВОМ
Подключение через гибкую подводку 3/8".
Установка с донным клапаном типа up-down**.

- 00 Chromed | Chromé | Хромированный
- 02 Black | Noir | Черный

G-LAST TECHNOLOGY
Technologie G-Last | Технология G-Last

EUROPEAN POSITIVE LIST

ECO-G



SINGLE LEVER BIDET MIXER 39982
3/8" flexible connection hose.
Installation with up-down valve**.

MITIGEUR DE BIDET
Raccords d'alimentation flexible 3/8".
Installation avec bonde "up-down"***.

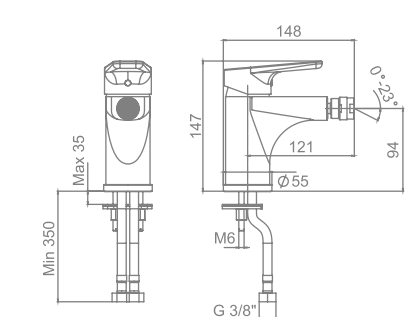
ОДНОРЫЧАЖНЫЙ СМЕСИТЕЛЬ ДЛЯ БИДЕ
Подключение через гибкую подводку 3/8".
Установка с донным клапаном типа up-down**.

- 00 Chromed | Chromé | Хромированный
- 02 Black | Noir | Черный

G-LAST TECHNOLOGY
Technologie G-Last | Технология G-Last

EUROPEAN POSITIVE LIST

ECO-G



*Available while stocks last | Disponible jusqu'à épuisement des stocks | До окончания товара на складе

**Up-down valve not included. See page 153-154 | Bonde up-down non fournie. Voir page 153-154 | Донный клапан типа Up-down не включен. См. стр. 153-154



SINGLE LEVER SHOWER MIXER WITH SHOWER SET* 39983

Shower set:
 - 170 cm flexible shower hose
 - ø10 cm hand shower.
 3 functions: Massage / Rain / Soft.
 - Hand shower holder.

MITIGEUR POUR DOUCHE AVEC ÉQUIPEMENT DE DOUCHE

Équipement de douche :
 - Flexible de douche de 170 cm
 - Douchette à main ø10 cm,
 3 fonctions : Massage / Pluie / Doux.
 - Support pour la douchette à main.

ОДНОРЫЧАЖНЫЙ СМЕСИТЕЛЬ ДЛЯ ДУША С НАБОРОМ ДЛЯ ДУША

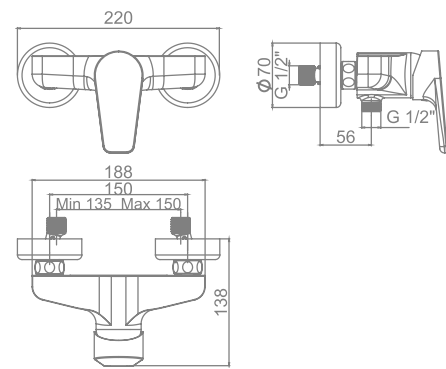
Набор для душа:
 - Шланг для душа 170 см
 - Ручной душ ø10 см, 3 режима:
 Массаж / Дождь / Мягкие струи.
 Держатель для ручного душа.

- 00 Chromed | Chromé | Хромированный
- 02 Black | Noir | Черный

G-LAST TECHNOLOGY
 Technologie G-Last | Технология G-Last

EUROPEAN POSITIVE LIST

ECO-G



*Available while stocks last | Disponible jusqu'à épuisement des stocks | До окончания товара на складе



SINGLE LEVER SHOWER MIXER* 39984

MITIGEUR POUR DOUCHE

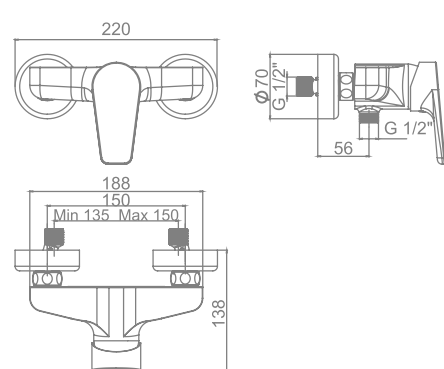
ОДНОРЫЧАЖНЫЙ СМЕСИТЕЛЬ ДЛЯ ДУША

- 00 Chromed | Chromé | Хромированный
- 02 Black | Noir | Черный

G-LAST TECHNOLOGY
 Technologie G-Last | Технология G-Last

EUROPEAN POSITIVE LIST

ECO-G



SINGLE LEVER BATH AND SHOWER MIXER WITH SHOWER SET* 39985

Shower set:
 - 170 cm flexible shower hose
 - ø10 cm hand shower.
 3 functions: Massage / Rain / Soft.
 - Hand shower holder.

MITIGEUR POUR BAIN ET DOUCHE AVEC ÉQUIPEMENT DE DOUCHE

Équipement de douche :
 - Flexible de douche de 170 cm
 - Douchette à main ø10 cm
 3 fonctions : Massage / Pluie / Doux.
 - Support pour la douchette à main

ОДНОРЫЧАЖНЫЙ СМЕСИТЕЛЬ ДЛЯ ВАННЫ И ДУША С НАБОРОМ ДЛЯ ДУША

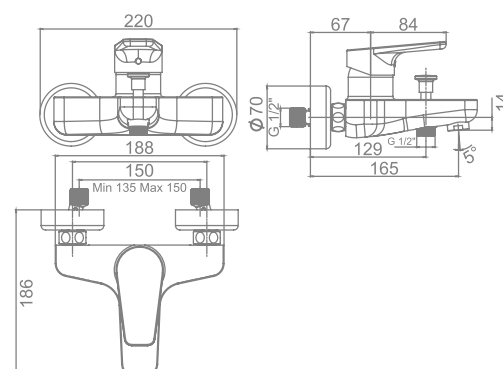
Набор для душа:
 - Шланг для душа 170 см
 - Ручной душ ø10 см, 3 режима: Массаж / Дождь / Мягкие струи.
 - Держатель для ручного душа.

- 00 Chromed | Chromé | Хромированный
- 02 Black | Noir | Черный

G-LAST TECHNOLOGY
 Technologie G-Last | Технология G-Last

EUROPEAN POSITIVE LIST

ECO-G



SINGLE LEVER BATH AND SHOWER MIXER* 39986

MITIGEUR POUR BAIN ET DOUCHE*

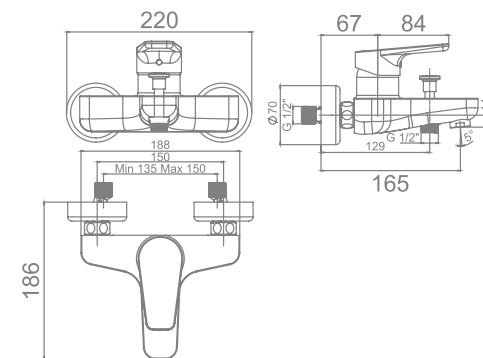
ОДНОРЫЧАЖНЫЙ СМЕСИТЕЛЬ ДЛЯ ВАННЫ И ДУША*

- 00 Chromed | Chromé | Хромированный
- 02 Black | Noir | Черный

G-LAST TECHNOLOGY
 Technologie G-Last | Технология G-Last

EUROPEAN POSITIVE LIST

ECO-G



BUILT-IN SINGLE LEVER SHOWER MIXER/**** 39987

MITIGEUR ENCASTRÉ POUR DOUCHE/****

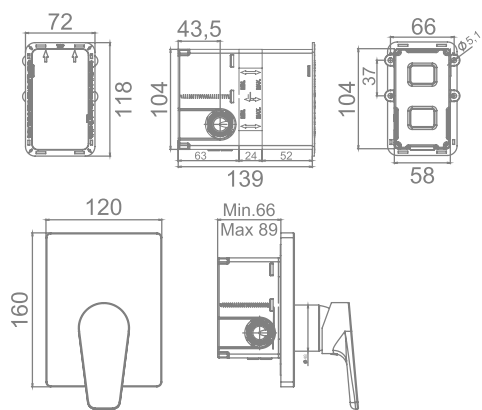
ОДНОРЫЧАЖНЫЙ СМЕСИТЕЛЬ ДЛЯ ВАННЫ И ДУША/****

- 00 Chromed | Chromé | Хромированный
- 02 Black | Noir | Черный

G-LAST TECHNOLOGY
 Technologie G-Last | Технология G-Last

EUROPEAN POSITIVE LIST

ECO-G



BUILT-IN SINGLE LEVER SHOWER MIXER (2 OUTLETS)/**** 39988

MITIGEUR ENCASTRÉ POUR DOUCHE (2 SORTIES)/****

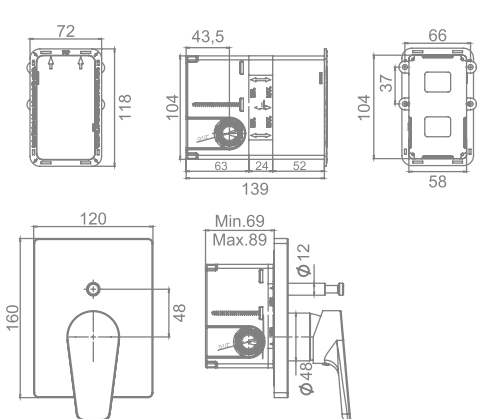
ВСТРОЕННЫЙ ОДНОРЫЧАЖНЫЙ СМЕСИТЕЛЬ ДЛЯ ДУША (2 ВЫХОДА)/****

- 00 Chromed | Chromé | Хромированный
- 02 Black | Noir | Черный

G-LAST TECHNOLOGY
 Technologie G-Last | Технология G-Last

EUROPEAN POSITIVE LIST

ECO-G



*Available while stocks last | Disponible jusqu'à épuisement des stocks | До окончания товара на складе

**See compatible shower accessories on pages 140-147

**Voir accessoires de douche compatibles aux pages 140-147

**См. совместимые аксессуары для душа на стр. 140-147

Kitchen Taps

Robinetterie pour cuisine
Смесители для кухни



SINGLE LEVER KITCHEN MIXER*

39989

Rotating spout.
3/8" flexible connection hose.

MITIGEUR DE CUISINE*

Bec giratoire.
Raccords d'alimentation flexible de 3/8".

ОДНОРЫЧАЖНЫЙ СМЕСИТЕЛЬ ДЛЯ КУХНИ*

Вращающийся излив.
Подключение через гибкую подводку 3/8".

○ 00 Chromed | Chromé | Хромированный

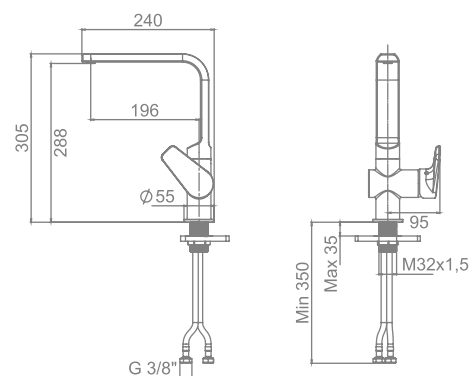
● 02 Black | Noir | Черный

G-LAST TECHNOLOGY | Technologie G-Last | Технология G-Last

EUROPEAN POSITIVE LIST

ECO-G

ROTATING SPOUT | Bec giratoire | Вращающийся излив



* Available while stocks last | Disponible jusqu'à épuisement des stocks | До окончания товара на складе



Lora



Lora

Collections | Коллекции



SINGLE LEVER BASIN MIXER 39970
3/8" flexible connection hose.
Installation with up-down valve*

MITIGEUR DE LAVABO
Raccords d'alimentation flexible 3/8".
Installation avec bonde "up-down"*.

ОДНОРЫЧАЖНЫЙ СМЕСИТЕЛЬ ДЛЯ РАКОВИНЫ
Подключение через гибкую подводку 3/8".
Установка с донным клапаном типа up-down*.



SINGLE LEVER BIDET MIXER 39971
3/8" flexible connection hose.
Installation with up-down valve*

MITIGEUR DE LAVABO À BEC HAUT.
Raccords d'alimentation flexible 3/8".
Installation avec bonde "up-down"*.

ОДНОРЫЧАЖНЫЙ СМЕСИТЕЛЬ ДЛЯ РАКОВИНЫ С ВЫСОКИМ ИЗЛИВОМ.
Подключение через гибкую подводку 3/8".
Установка с донным клапаном типа up-down*.



SINGLE LEVER BIDET MIXER 39972
3/8" flexible connection hose.
Installation with up-down valve*

MITIGEUR DE BIDET
Raccords d'alimentation flexible 3/8".
Installation avec bonde "up-down"*.

ОДНОРЫЧАЖНЫЙ СМЕСИТЕЛЬ ДЛЯ БИДЕ
Подключение через гибкую подводку 3/8".
Установка с донным клапаном типа up-down*.

COLD OPENING
Ouverture à froid | Холодный старт

LIMITER | Limiteur | Ограничитель - 5l/m

G-LAST TECHNOLOGY
Technologie G-Last | Технология G-Last

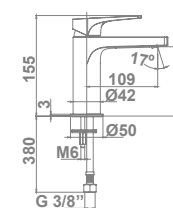
EUROPEAN POSITIVE LIST

ECO-G

LOW NOISE
Faible niveau sonore | Низкий уровень шума

SUSTAINABLE BUILDING
Construction durable | Устойчивое строительство

WATER LABEL



COLD OPENING
Ouverture à froid | Холодный старт

LIMITER | Limiteur | Ограничитель - 5l/m

G-LAST TECHNOLOGY
Technologie G-Last | Технология G-Last

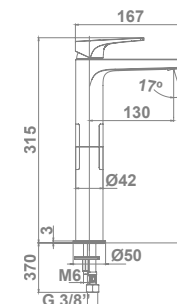
EUROPEAN POSITIVE LIST

ECO-G

LOW NOISE
Faible niveau sonore | Низкий уровень шума

SUSTAINABLE BUILDING
Construction durable | Устойчивое строительство

WATER LABEL



LIMITER | Limiteur | Ограничитель - 5l/m

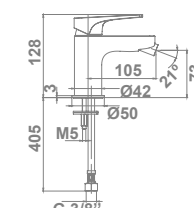
G-LAST TECHNOLOGY
Technologie G-Last | Технология G-Last

EUROPEAN POSITIVE LIST

ECO-G

LOW NOISE
Faible niveau sonore | Низкий уровень шума

WATER LABEL



*Up-down valve not included. See page 153-154 | Bonde up-down non fournie. Voir page 153-154 | Донный клапан типа Up-down не включен. См. стр. 153-154



SINGLE LEVER SHOWER MIXER WITH SHOWER SET

39973

- Shower set:
- 170 cm flexible shower hose.
 - ø10 cm hand shower.
 - 3 functions: Massage / Rain / Soft.
 - Hand shower holder.

MITIGEUR POUR DOUCHE AVEC ÉQUIPEMENT DE DOUCHE

- Équipement de douche :
- Flexible de douche de 170 cm
 - Douchette à main ø10 cm, 3 fonctions : Massage / Pluie /Doux.
 - Support pour la douchette à main.

ОДНОРЫЧАЖНЫЙ СМЕСИТЕЛЬ ДЛЯ ДУША И НАБОРОМ ДЛЯ ДУША

- Набор для душа:
- Шланг для душа 170 см
 - Ручной душ Ø10 см
 - 3 режима: Массаж / Дождь / Мягкие струи.
 - Держатель для ручного душа.



SINGLE LEVER SHOWER MIXER

39974

MITIGEUR POUR DOUCHE

ОДНОРЫЧАЖНЫЙ СМЕСИТЕЛЬ ДЛЯ ДУША



SINGLE LEVER BATH AND SHOWER MIXER WITH SHOWER SET

39975

- Shower set:
- 170 cm flexible shower hose.
 - ø10 cm hand shower.
 - 3 functions: Massage / Rain / Soft.
 - Hand shower holder.

MITIGEUR POUR BAIN ET DOUCHE AVEC ÉQUIPEMENT DE DOUCHE

- Équipement de douche :
- Flexible de douche de 170 cm
 - Douchette à main ø10 cm, 3 fonctions : Massage / Pluie /Doux.
 - Support pour la douchette à main

ОДНОРЫЧАЖНЫЙ СМЕСИТЕЛЬ ДЛЯ ВАННЫ И ДУША С НАБОРОМ ДЛЯ ДУША

- Набор для душа:
- Шланг для душа 170 см
 - Ручной душ Ø10 см
 - 3 режима: Массаж / Дождь / Мягкие струи.
 - Держатель для ручного душа



SINGLE LEVER BATH AND SHOWER MIXER

39976

MITIGEUR POUR BAIN ET DOUCHE

СМЕСИТЕЛЬ ОДНОРЫЧАЖНЫЙ ДЛЯ ВАННЫ И ДУША

LIMITER | Limiteur | Ограничитель - 9l/m

G-LAST TECHNOLOGY | Technologie G-Last | Технология G-Last

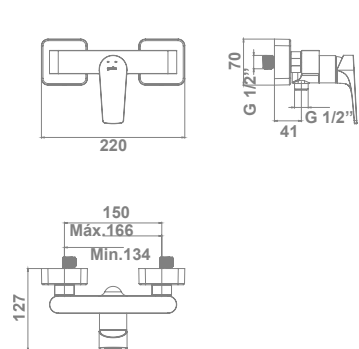
EUROPEAN POSITIVE LIST

ECO-G

LOW NOISE | Faible niveau sonore | Низкий уровень шума

SUSTAINABLE BUILDING | Construction durable | Устойчивое строительство

WATER LABEL



LIMITER | Limiteur | Ограничитель - 9l/m

G-LAST TECHNOLOGY | Technologie G-Last | Технология G-Last

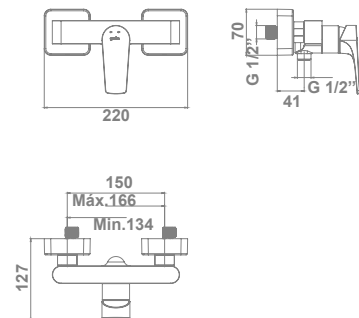
EUROPEAN POSITIVE LIST

ECO-G

LOW NOISE | Faible niveau sonore | Низкий уровень шума

SUSTAINABLE BUILDING | Construction durable | Устойчивое строительство

WATER LABEL



LIMITER | Limiteur | Ограничитель - 9l/m

G-LAST TECHNOLOGY | Technologie G-Last | Технология G-Last

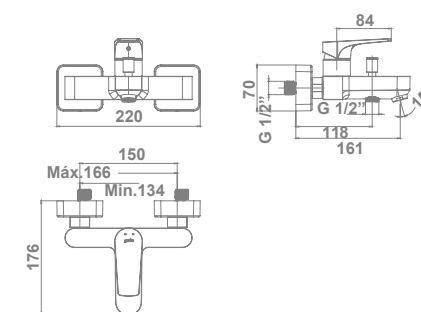
EUROPEAN POSITIVE LIST

ECO-G

LOW NOISE | Faible niveau sonore | Низкий уровень шума

SUSTAINABLE BUILDING*
Construction durable* | Устойчивое строительство*

WATER LABEL



LIMITER | Limiteur | Ограничитель - 9l/m

G-LAST TECHNOLOGY | Technologie G-Last | Технология G-Last

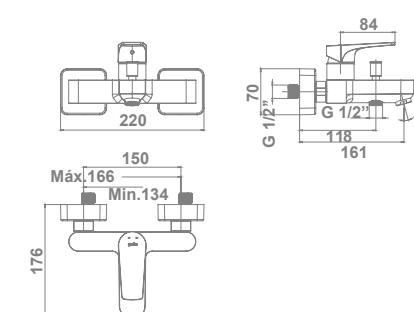
EUROPEAN POSITIVE LIST

ECO-G

LOW NOISE | Faible niveau sonore | Низкий уровень шума

SUSTAINABLE BUILDING*
Construction durable* | Устойчивое строительство*

WATER LABEL



*Bath and shower mixers only included in GREEN certificate.

*Seuls les robinets de lavabo et de douche bénéficiant de la certification VERDE.

*Смесители для ванны и душа только с сертификатом VERDE.



BUILT-IN SINGLE LEVER SHOWER MIXER* 39977

MITIGEUR ENCASTRÉ POUR DOUCHE*

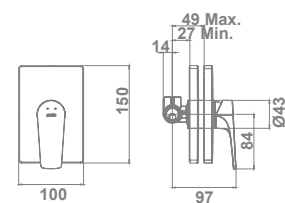
ВСТРОЕННЫЙ В СТЕНУ ОДНОРЫЧАЖНЫЙ СМЕСИТЕЛЬ ДЛЯ ДУША*

G-LAST TECHNOLOGY
Technologie G-Last | Технология G-Last

EUROPEAN POSITIVE LIST

ECO-G

LOW NOISE
Faible niveau sonore | Низкий уровень шума



BUILT-IN SINGLE LEVER SHOWER MIXER (2 OUTLETS)* 39978

MITIGEUR ENCASTRÉ POUR DOUCHE (2 SORTIES)*

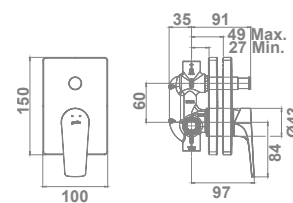
ВСТРОЕННЫЙ В СТЕНУ ОДНОРЫЧАЖНЫЙ СМЕСИТЕЛЬ ДЛЯ ДУША (2 ВЫХОДА)*

G-LAST TECHNOLOGY
Technologie G-Last | Технология G-Last

EUROPEAN POSITIVE LIST

ECO-G

LOW NOISE
Faible niveau sonore | Низкий уровень шума



SINGLE LEVER KITCHEN MIXER 39979

Rotating spout.
3/8" flexible connection hose

MITIGEUR POUR CUISINE
Bec giratoire.
Raccords d'alimentation flexible de 3/8"

ОДНОРЫЧАЖНЫЙ СМЕСИТЕЛЬ ДЛЯ КУХНИ
Вращающийся излив.
Подключение через гибкую подводку 3/8"

LIMITER | Limiteur | Ограничитель - 5l/min

G-LAST TECHNOLOGY
Technologie G-Last | Технология G-Last

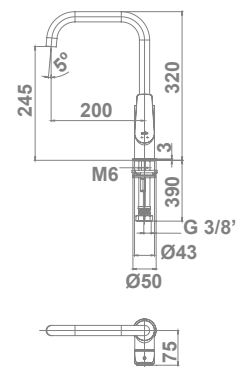
EUROPEAN POSITIVE LIST

ECO-G
LOW NOISE
Faible niveau sonore | Низкий уровень шума

ROTATING SPOUT
Bec giratoire | Вращающийся излив

SUSTAINABLE BUILDING
Construction durable | Устойчивое строительство

WATER LABEL



*See compatible shower accessories on pages 140-147
*Voir accessoires de douche compatibles aux pages 140-147
*См. совместимые аксессуары для душа на стр. 140-147

Cubo





C u b o

Collections | Коллекции



SINGLE LEVER BASIN MIXER 39870
3/8" flexible connection hose.
Installation with up-down valve*

MITIGEUR DE LAVABO
Raccords d'alimentation flexible 3/8".
Installation avec bonde "up-down"*.

ОДНОРЫЧАЖНЫЙ СМЕСИТЕЛЬ ДЛЯ РАКОВИНЫ
Подключение через гибкую подводку 3/8".
Установка с донным клапаном типа up-down*.

COLD OPENING
Ouverture à froid | Холодный старт

LIMITER | Limiteur | Ограничитель - 5l/m

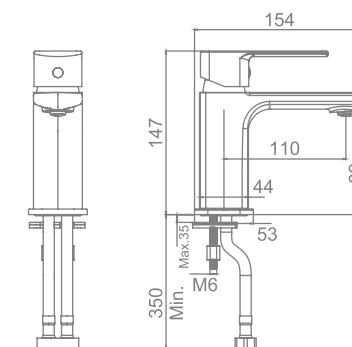
G-LAST TECHNOLOGY
Technologie G-Last | Технология G-Last

EUROPEAN POSITIVE LIST

ECO-G

SUSTAINABLE BUILDING
Construction durable | Устойчивое строительство

WATER LABEL



SINGLE LEVER BASIN MIXER WITH HIGH SPOUT 39871
3/8" flexible connection hose.
Installation with up-down valve*

MITIGEUR DE LAVABO À BEC HAUT.
Raccords d'alimentation flexible 3/8".
Installation avec bonde "up-down"*.

ОДНОРЫЧАЖНЫЙ СМЕСИТЕЛЬ ДЛЯ РАКОВИНЫ С ВЫСОКИМ ИЗЛИВОМ.
Подключение через гибкую подводку 3/8".
Установка с донным клапаном типа up-down*.

COLD OPENING
Ouverture à froid | Холодный старт

LIMITER | Limiteur | Ограничитель - 5l/m

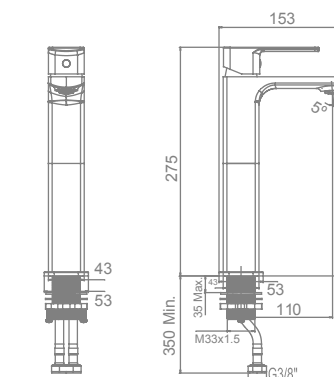
G-LAST TECHNOLOGY
Technologie G-Last | Технология G-Last

EUROPEAN POSITIVE LIST

ECO-G

SUSTAINABLE BUILDING
Construction durable | Устойчивое строительство

WATER LABEL



SINGLE LEVER BIDET MIXER 39872
3/8" flexible connection hose.
Installation with up-down valve*

MITIGEUR DE BIDET
Raccords d'alimentation flexible 3/8".
Installation avec bonde "up-down"*.

ОДНОРЫЧАЖНЫЙ СМЕСИТЕЛЬ ДЛЯ БИДЕ
Подключение через гибкую подводку 3/8".
Установка с донным клапаном типа up-down*.

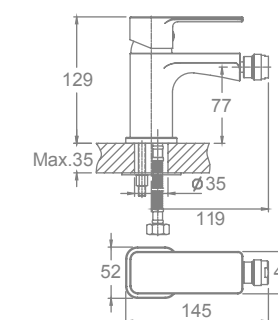
LIMITER | Limiteur | Ограничитель - 5l/m

G-LAST TECHNOLOGY
Technologie G-Last | Технология G-Last

EUROPEAN POSITIVE LIST

ECO-G

WATER LABEL



*Up-down valve not included. See page 153-154 | Bonde up-down non fournie. Voir page 153-154 | Донный клапан типа Up-down не включен. См. стр. 153-154



SINGLE LEVER SHOWER MIXER WITH SHOWER SET

39873

- Shower set:
- 170 cm flexible shower hose
 - ø13 cm hand shower.
 - 3 functions: Massage / Rain / Soft.
 - Hand shower holder.

MITIGEUR POUR DOUCHE AVEC ÉQUIPEMENT DE DOUCHE

- Équipement de douche :
- Flexible de douche de 170 cm
 - Douchette à main ø13 cm,
 - 3 fonctions : Massage / Pluie / Doux
 - Support pour la douchette à main

ОДНОРЫЧАЖНЫЙ СМЕСИТЕЛЬ ДЛЯ ДУША С НАБОРОМ ДЛЯ ДУША

- Набор для душа:
- Шланг для душа 170 см
 - Ручной душ ø13 см.
 - 3 режима: Массаж / Дождь / Мягкие струи.
 - Держатель для ручного душа.



SINGLE LEVER BATH AND SHOWER MIXER WITH SHOWER SET

39875

- Shower set:
- 170 cm flexible shower hose
 - ø13 cm hand shower.
 - 3 functions: Massage / Rain / Soft.
 - Hand shower holder

MITIGEUR POUR BAIN ET DOUCHE AVEC ÉQUIPEMENT DE DOUCHE

- Équipement de douche :
- Flexible de douche de 170 cm
 - Douchette à main ø13 cm,
 - 3 fonctions : Massage / Pluie / Doux
 - Support pour la douchette à main

ОДНОРЫЧАЖНЫЙ СМЕСИТЕЛЬ ДЛЯ ВАННЫ И ДУША С НАБОРОМ ДЛЯ ДУША

- Набор для душа:
- Шланг для душа 170 см
 - Ручной душ ø13 см.
 - 3 режима: Массаж / Дождь / Мягкие струи.
 - Держатель для ручного душа.



BUILT-IN SINGLE LEVER SHOWER MIXER*

39877

MITIGEUR ENCASTRÉ POUR DOUCHE*

ВСТРОЕННЫЙ ОДНОРЫЧАЖНЫЙ СМЕСИТЕЛЬ ДЛЯ ДУША*



BUILT-IN SINGLE LEVER SHOWER MIXER (2 OUTLETS)*

39878

MITIGEUR ENCASTRÉ POUR DOUCHE (2 SORTIES)*

ВСТРОЕННЫЙ В СТЕНУ ОДНОРЫЧАЖНЫЙ СМЕСИТЕЛЬ ДЛЯ ДУША (2 ВЫХОДА)*

LIMITER | Limiteur | Ограничитель - 9l/m

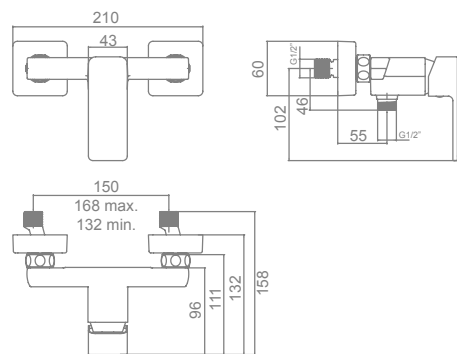
G-LAST TECHNOLOGY
Technologie G-Last | Технология G-Last

EUROPEAN POSITIVE LIST

ECO-G

SUSTAINABLE BUILDING
Construction durable | Устойчивое строительство

WATER LABEL



LIMITER | Limiteur | Ограничитель - 9l/m

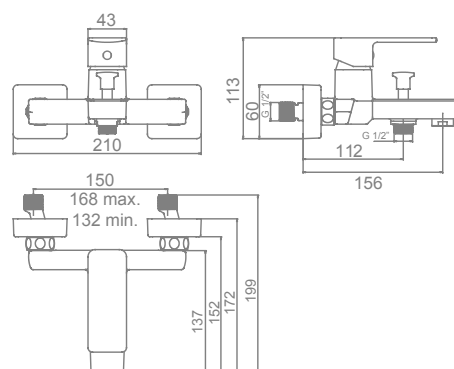
G-LAST TECHNOLOGY
Technologie G-Last | Технология G-Last

EUROPEAN POSITIVE LIST

ECO-G

SUSTAINABLE BUILDING**
Construction durable | Устойчивое строительство

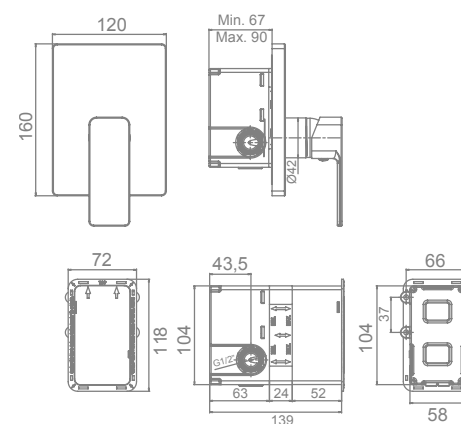
WATER LABEL



G-LAST TECHNOLOGY
Technologie G-Last | Технология G-Last

EUROPEAN POSITIVE LIST

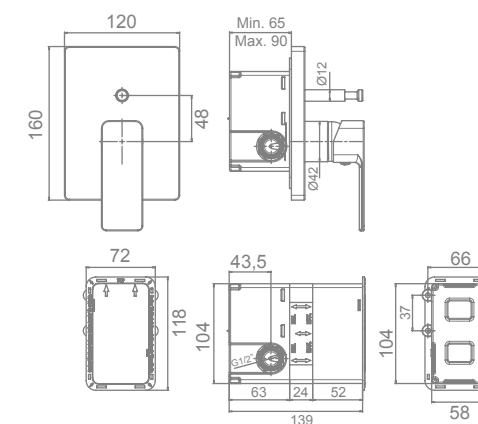
ECO-G



G-LAST TECHNOLOGY | Technologie G-Last | Технология G-Last

EUROPEAN POSITIVE LIST

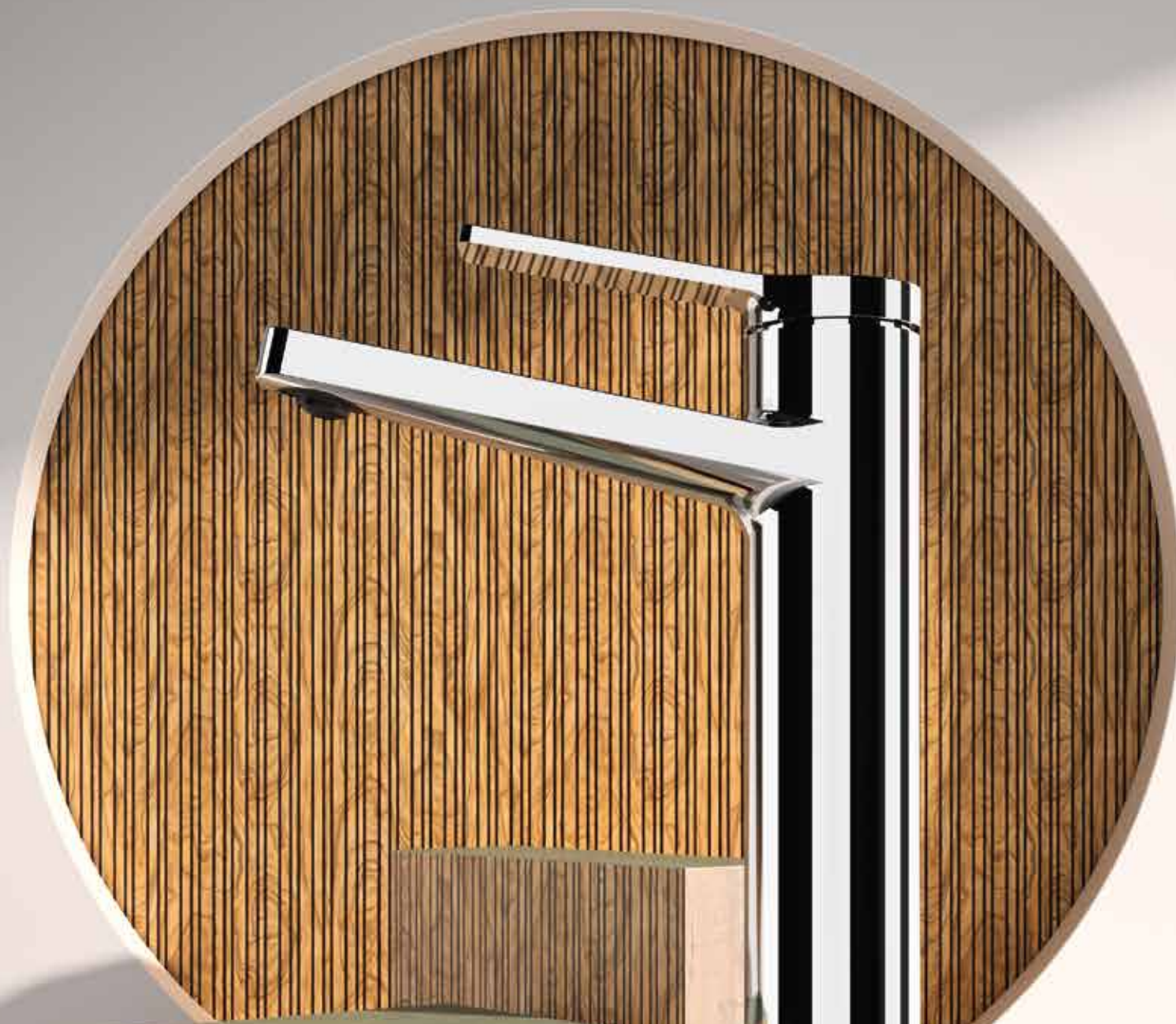
ECO-G



*Bath and shower mixers only included in GREEN certificate.
*Seuls les robinets de lavabo et de douche bénéficiant de la certification VERDE.
*Смесители для ванны и душа только с сертификатом VERDE.

*See compatible shower accessories on pages 140-147
*Voir accessoires de douche compatibles aux pages 140-147
*См. совместимые аксессуары для душа на стр. 140-147





G a d e a

G a d e a

Collections | Коллекции



SINGLE LEVER BASIN MIXER 39880
3/8" flexible connection hose.
Installation with up-down valve*

MITIGEUR DE LAVABO
Raccords d'alimentation flexible 3/8".
Installation avec bonde "up-down"*.

**ОДНОРЫЧАЖНЫЙ СМЕСИТЕЛЬ
ДЛЯ РАКОВИНЫ**
Подключение через гибкую подводку 3/8".
Установка с донным клапаном типа up-down*.

LIMITER | Limiteur | Ограничитель - 5l/m

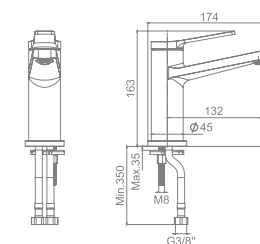
G-LAST TECHNOLOGY
Technologie G-Last | Технология G-Last

EUROPEAN POSITIVE LIST

ECO-G

SUSTAINABLE BUILDING
Construction durable | Устойчивое строительство

WATER LABEL



SINGLE LEVER BASIN MIXER 39894
3/8" flexible connection hose.
Installation with up-down valve*

MITIGEUR DE LAVABO
Raccords d'alimentation flexible 3/8".
Installation avec bonde "up-down"*.

**ОДНОРЫЧАЖНЫЙ СМЕСИТЕЛЬ ДЛЯ
РАКОВИНЫ**
Подключение через гибкую подводку 3/8".
Установка с донным клапаном типа up-down*.

COLD OPENING
Ouverture à froid | Холодный старт

LIMITER | Limiteur | Ограничитель - 5l/m

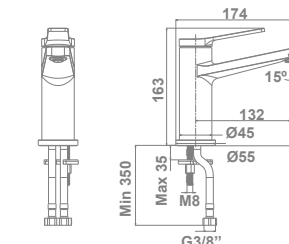
G-LAST TECHNOLOGY
Technologie G-Last | Технология G-Last

EUROPEAN POSITIVE LIST

ECO-G

SUSTAINABLE BUILDING
Construction durable | Устойчивое строительство

WATER LABEL



SINGLE LEVER BASIN MIXER 39881
WITH HIGH SPOUT
3/8" flexible connection hose.
Installation with up-down valve*

**MITIGEUR DE LAVABO
À BEC HAUT**
Raccords d'alimentation flexible 3/8".
Installation avec bonde "up-down"*.

**ОДНОРЫЧАЖНЫЙ СМЕСИТЕЛЬ ДЛЯ
РАКОВИНЫ С ВЫСОКИМ ИЗЛИВОМ**
Подключение через гибкую подводку 3/8".
Установка с донным клапаном типа up-down*.

LIMITER | Limiteur | Ограничитель - 5l/m

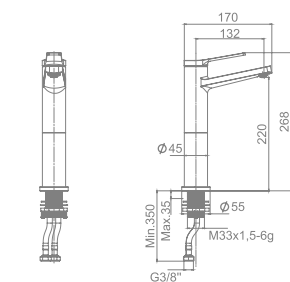
G-LAST TECHNOLOGY
Technologie G-Last | Технология G-Last

EUROPEAN POSITIVE LIST

ECO-G

SUSTAINABLE BUILDING
Construction durable | Устойчивое строительство

WATER LABEL



*Up-down valve not included. See page 153-154 | Bonde up-down non fournie. Voir page 153-154 | Донный клапан типа Up-down не включен. См. стр. 153-154



BUILT-IN SINGLE LEVER BASIN MIXER (2 PIECES) 39882
20.7 cm spout

MITIGEUR ENCASTRÉ POUR LAVABO (2 PIÈCES)
Bec de 20,7 cm

ВСТРОЕННЫЙ ОДНОРЫЧАЖНЫЙ СМЕСИТЕЛЬ ДЛЯ ДУША (2 ПРЕДМЕТА)
Излив 20,7 см



SINGLE LEVER BIDET MIXER 39883
3/8" flexible connection hose.
Installation with up-down valve*

MITIGEUR DE BIDET
Raccords d'alimentation flexible 3/8".
Installation avec bonde "up-down"*

ОДНОРЫЧАЖНЫЙ СМЕСИТЕЛЬ ДЛЯ БИДЕ
Подключение через гибкую подводку 3/8".
Установка с донным клапаном типа up-down*.



SINGLE LEVER SHOWER MIXER WITH SHOWER SET 39884

Shower set:
- 170 cm flexible shower hose.
- Ø12 cm hand shower.
- 3 functions: Massage / Rain / Soft.
- Hand shower holder.

MITIGEUR POUR DOUCHE AVEC ÉQUIPEMENT DE DOUCHE
Équipement de douche :
- Flexible de douche de 170 cm
- Douchette à main Ø12 cm, 3 fonctions: Massage / Pluie / Doux.
- Support pour la douchette à main.

ОДНОРЫЧАЖНЫЙ СМЕСИТЕЛЬ ДЛЯ ДУША С НАБОРОМ ДЛЯ ДУША
Набор для душа:
- Шланг для душа 170 см
- Ручной душ Ø12 см, 3 режима: Массаж / Дождь / Мягкие струи.
- Держатель для ручного душа.



SINGLE LEVER BATH AND SHOWER MIXER WITH SHOWER SET 39886

Shower set:
- 170 cm flexible shower hose.
- Ø12 cm hand shower. 3 functions: Massage / Rain / Soft.
- Hand shower holder.

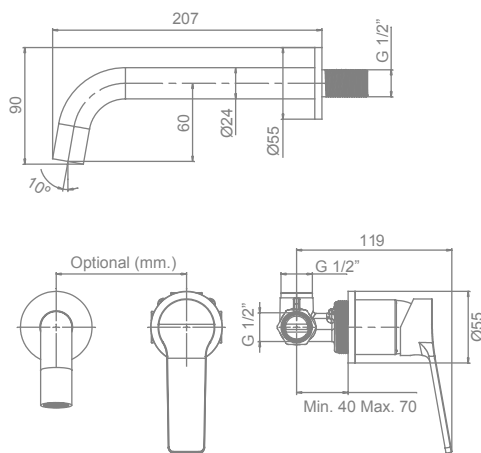
MITIGEUR POUR BAIN ET DOUCHE AVEC ÉQUIPEMENT DE DOUCHE
Équipement de douche :
- Flexible de douche de 170 cm
- Douchette à main Ø12 cm, 3 fonctions : Massage / Pluie / Doux.
- Support pour la douchette à main.

ОДНОРЫЧАЖНЫЙ СМЕСИТЕЛЬ ДЛЯ ВАННЫ И ДУША С НАБОРОМ ДЛЯ ДУША
Набор для душа:
- Шланг для душа 170 см
- Ручной душ Ø12 см, 3 режима: Массаж / Дождь / Мягкие струи.
- Держатель для ручного душа.

G-LAST TECHNOLOGY
Technologie G-Last | Технология G-Last

EUROPEAN POSITIVE LIST

ECO-G



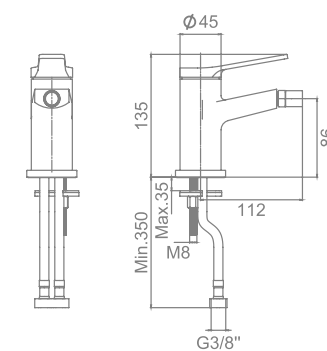
LIMITER | Limiteur | Ограничитель - 5l/m

G-LAST TECHNOLOGY
Technologie G-Last | Технология G-Last

EUROPEAN POSITIVE LIST

ECO-G

WATER LABEL



LIMITER | Limiteur | Ограничитель - 9l/m

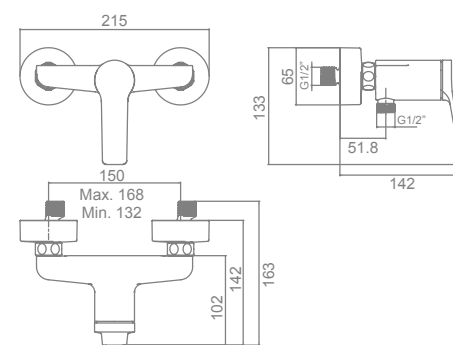
G-LAST TECHNOLOGY
Technologie G-Last | Технология G-Last

EUROPEAN POSITIVE LIST

ECO-G

SUSTAINABLE BUILDING
Construction durable | Устойчивое строительство

WATER LABEL



LIMITER | Limiteur | Ограничитель - 9l/m

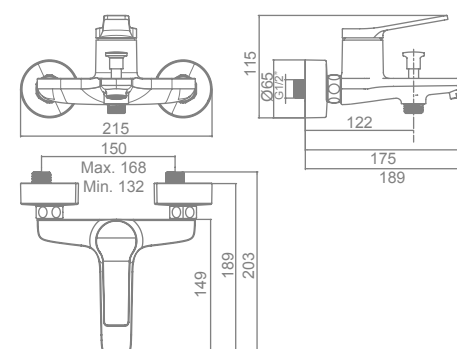
G-LAST TECHNOLOGY
Technologie G-Last | Технология G-Last

EUROPEAN POSITIVE LIST

ECO-G

SUSTAINABLE BUILDING*
Construction durable* | Устойчивое строительство*

WATER LABEL



*Up-down valve not included. See page 153-154
*Bonde up-down non fournie. Voir page 153-154
*Установка с донным клапаном типа up-down см. стр. 153-154

*Bath and shower mixers only included in GREEN certificate.
*Seuls les robinets de lavabo et de douche bénéficiant de la certification VERDE.
*Смесители для ванны и душа только с сертификатом VERDE.

Kitchen Taps

Robinetterie pour cuisine
Смесители для кухни



SINGLE LEVER KITCHEN MIXER

39879

Rotating spout.
3/8" flexible connection hose.

MITIGEUR POUR CUISINE

Bec giratoire.
Raccords d'alimentation flexible de 3/8".

ОДНОРЫЧАЖНЫЙ СМЕСИТЕЛЬ ДЛЯ КУХНИ

Вращающийся излив.
Подключение через гибкую подводку 3/8".

COLD OPENING | Ouverture à froid | Холодный старт

G-LAST TECHNOLOGY | Technologie G-Last | Технология G-Last

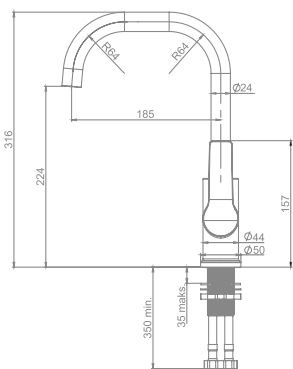
EUROPEAN POSITIVE LIST

ECO-G

ROTATING SPOUT | Bec giratoire | Вращающийся излив

SUSTAINABLE BUILDING | Construction durable | Устойчивое строительство

WATER LABEL





Odra



Odra

Collections | Коллекции



SINGLE LEVER BASIN MIXER
3/8" flexible connection hose.
Installation with up-down valve*.

39940

MITIGEUR DE LAVABO
Raccords d'alimentation flexible 3/8".
Installation avec bonde "up-down"*.

ОДНОРЫЧАЖНЫЙ СМЕСИТЕЛЬ ДЛЯ РАКОВИНЫ
Подключение через гибкую подводку 3/8".
Установка с донным клапаном типа up-down*.

- 00 Chromed | Chromé | Хромированный
- 02 Black | Noir | Черный

COLD OPENING
Ouverture à froid | Холодный старт

LIMITER | Limiteur | Ограничитель - 5l/m

G-LAST TECHNOLOGY
Technologie G-Last | Технология G-Last

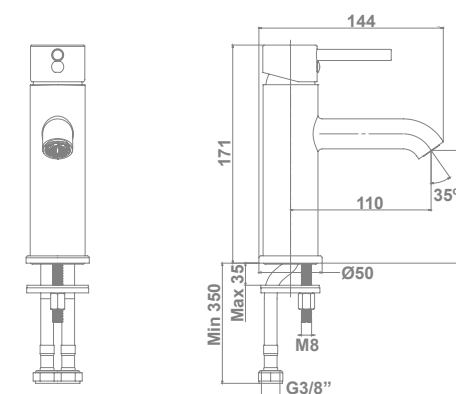
EUROPEAN POSITIVE LIST

ECO-G

LOW NOISE
Faible niveau sonore | Низкий уровень шума

SUSTAINABLE BUILDING
Construction durable | Устойчивое строительство

WATER LABEL



*Up-down valve not included. See page 153-154
*Bonde up-down non fournie. Voir page 153-154
*Установка с донным клапаном типа up-down см. стр. 153-154



SINGLE LEVER BASIN MIXER WITH HIGH SPOUT
3/8" flexible connection hose.
Installation with up-down valve*.

39941

MITIGEUR DE LAVABO À BEC HAUT
Raccords d'alimentation flexible 3/8".
Installation avec bonde "up-down"*.

ОДНОРЫЧАЖНЫЙ СМЕСИТЕЛЬ ДЛЯ РАКОВИНЫ С ВЫСОКИМ ИЗЛИВОМ
Подключение через гибкую подводку 3/8".
Установка с донным клапаном типа up-down*.

- 00 Chromed | Chromé | Хромированный
- 02 Black | Noir | Черный

COLD OPENING
Ouverture à froid | Холодный старт

LIMITER | Limiteur | Ограничитель - 5l/m

G-LAST TECHNOLOGY
Technologie G-Last | Технология G-Last

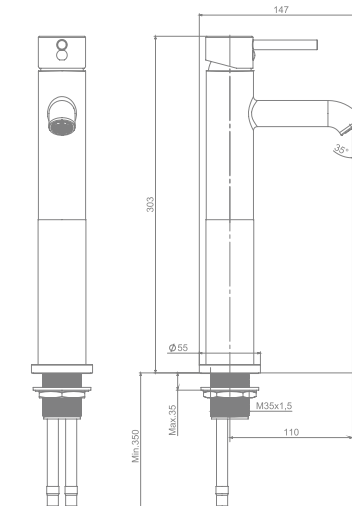
EUROPEAN POSITIVE LIST

ECO-G

LOW NOISE
Faible niveau sonore | Низкий уровень шума

SUSTAINABLE BUILDING
Construction durable | Устойчивое строительство

WATER LABEL





SINGLE LEVER BIDET MIXER

3/8" flexible connection hose.
Installation with up-down valve*

39944

MITIGEUR DE BIDET

Raccords d'alimentation flexible 3/8".
Installation avec bonde "up-down"*

ОДНОРЫЧАЖНЫЙ СМЕСИТЕЛЬ ДЛЯ БИДЕ

Подключение через гибкую подводку 3/8".
Установка с донным клапаном типа up-down*.

- 00 Chromed | Chromé | Хромированный
- 02 Black | Noir | Черный

LIMITER | Limiteur | Ограничитель - 5l/m

G-LAST TECHNOLOGY

Technologie G-Last | Технология G-Last

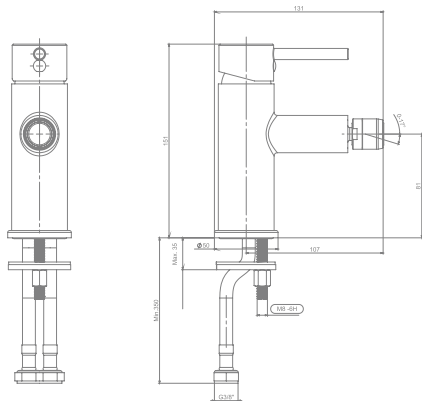
EUROPEAN POSITIVE LIST

ECO-G

LOW NOISE

Faible niveau sonore | Низкий уровень шума

WATER LABEL



SINGLE LEVER SHOWER MIXER WITH SHOWER SET

39945

Shower set:

- 150 cm flexible shower hose.
- Ø10 cm hand shower. 1 function.
- Hand shower holder.

MITIGEUR POUR DOUCHE AVEC ÉQUIPEMENT DE DOUCHE

Équipement de douche :

- Flexible de douche de 150 cm
- Douchette à main Ø10 cm 1 fonction.
- Support pour la douchette à main.

ОДНОРЫЧАЖНЫЙ СМЕСИТЕЛЬ ДЛЯ ДУША С НАБОРОМ ДЛЯ ДУША

Набор для душа:

- Шланг для душа 150 см
- Ручной душ Ø10 см, 1 function.
- Держатель для ручного душа.

- 00 Chromed | Chromé | Хромированный
- 02 Black | Noir | Черный

LIMITER | Limiteur | Ограничитель - 8l/m

G-LAST TECHNOLOGY

Technologie G-Last | Технология G-Last

EUROPEAN POSITIVE LIST

ECO-G

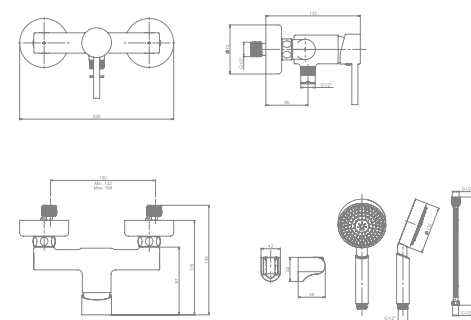
LOW NOISE

Faible niveau sonore | Низкий уровень шума

SUSTAINABLE BUILDING

Construction durable* | Устойчивое строительство

WATER LABEL



SINGLE LEVER BATH AND SHOWER MIXER WITH SHOWER SET

39947

Shower set:

- 170 cm flexible shower hose.
- Ø10 cm hand shower. 1 function.
- Hand shower holder.

MITIGEUR POUR BAIN ET DOUCHE AVEC ÉQUIPEMENT DE DOUCHE

Équipement de douche :

- Flexible de douche de 170 cm
- Douchette à main Ø10 cm 1 fonction.
- Support pour la douchette à main.

ОДНОРЫЧАЖНЫЙ СМЕСИТЕЛЬ ДЛЯ ВАННЫ И ДУША С НАБОРОМ ДЛЯ ДУША

Набор для душа:

- Шланг для душа 170 см
- Ручной душ Ø10 см
- Держатель для ручного душа.

- 00 Chromed | Chromé | Хромированный
- 02 Black | Noir | Черный

LIMITER | Limiteur | Ограничитель - 8l/m

G-LAST TECHNOLOGY

Technologie G-Last | Технология G-Last

EUROPEAN POSITIVE LIST

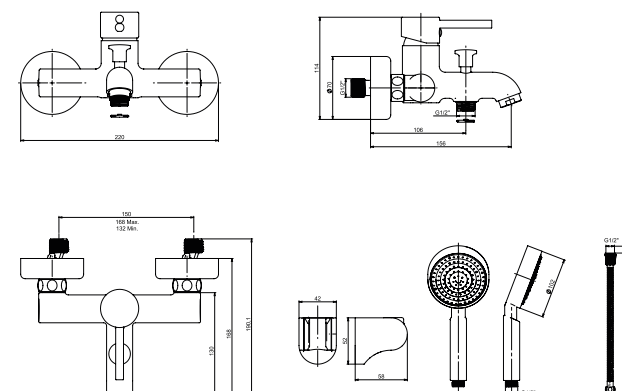
ECO-G

LOW NOISE | Faible niveau sonore | Низкий уровень шума

SUSTAINABLE BUILDING*

Construction durable* | Устойчивое строительство*

WATER LABEL



BUILT-IN SINGLE LEVER SHOWER MIXER**

39949

MITIGEUR ENCASTRÉ POUR DOUCHE**

ВСТРОЕННЫЙ В СТЕНУ ОДНОРЫЧАЖНЫЙ СМЕСИТЕЛЬ ДЛЯ ДУША**

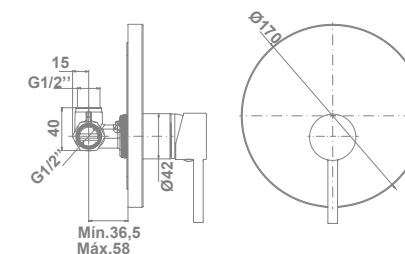
- 00 Chromed | Chromé | Хромированный
- 02 Black | Noir | Черный

G-LAST TECHNOLOGY

Technologie G-Last | Технология G-Last

EUROPEAN POSITIVE LIST

ECO-G



*Up-down valve not included. See page 153-154 | Bonde up-down non fournie. Voir page 153-154 | Установка с донным клапаном типа up-down см. стр. 153-154

*Bath and shower mixers only included in GREEN certificate | Seuls les robinets de lavabo et de douche bénéficiant de la certification VERDE | Смесители для ванны и душа только с сертификатом VERDE.

** See compatible shower accessories on pages 140-147 | Voir accessoires de douche compatibles aux pages 140-147 | См. совместимые аксессуары для душа на стр. 140-147



SINGLE LEVER KITCHEN MIXER

Rotating spout.
3/8" flexible connection hose

39957

MITIGEUR POUR CUISINE

Bec giratoire.
Raccords d'alimentation flexible de 3/8".

ОДНОРЫЧАЖНЫЙ СМЕСИТЕЛЬ ДЛЯ КУХНИ

Вращающийся излив.
Подключение через гибкую подводку 3/8".

- 00 Chromed | Chromé | Хромированный
- 02 Black | Noir | Черный

COLD OPENING

Ouverture à froid | Холодный старт

G-LAST TECHNOLOGY

Technologie G-Last | Технология G-Last

EUROPEAN POSITIVE LIST

ECO-G

LOW NOISE

Faible niveau sonore | Низкий уровень шума

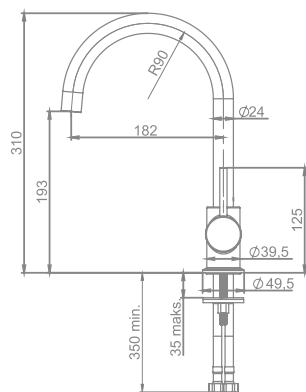
ROTATING SPOUT

Bec giratoire | Вращающийся излив

SUSTAINABLE BUILDING

Construction durable | Устойчивое строительство

WATER LABEL



SINGLE LEVER KITCHEN MIXER

Rotating spout.
3/8" flexible connection hose

39952

MITIGEUR POUR CUISINE

Bec giratoire.
Raccords d'alimentation flexible de 3/8".

ОДНОРЫЧАЖНЫЙ СМЕСИТЕЛЬ ДЛЯ КУХНИ

Вращающийся излив.
Подключение через гибкую подводку 3/8".

G-LAST TECHNOLOGY

Technologie G-Last | Технология G-Last

EUROPEAN POSITIVE LIST

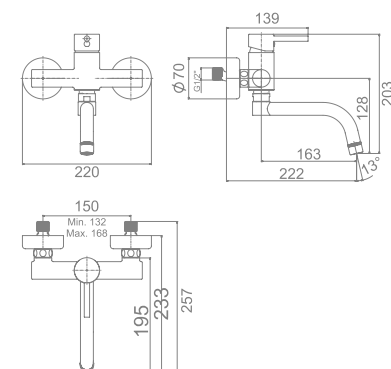
ECO-G

LOW NOISE

Faible niveau sonore | Низкий уровень шума

ROTATING SPOUT

Bec giratoire | Вращающийся излив





Clunia



Clunia

Collections | Коллекции



SINGLE LEVER BASIN MIXER* 39900

3/8" flexible connection hose.
Installation with up-down valve**.

MITIGEUR DE LAVABO*
Raccords d'alimentation flexible 3/8".
Installation avec bonde "up-down"***.

ОДНОРЫЧАЖНЫЙ СМЕСИТЕЛЬ ДЛЯ РАКОВИНЫ *

Подключение через гибкую подводку 3/8".
Установка с донным клапаном типа up-down**.



SINGLE LEVER BASIN MIXER WITH HIGH SPOUT* 39901

3/8" flexible connection hose.
Installation with up-down valve**.

MITIGEUR DE LAVABO À BEC HAUT*
Raccords d'alimentation flexible 3/8".
Installation avec bonde "up-down"***.

ОДНОРЫЧАЖНЫЙ СМЕСИТЕЛЬ ДЛЯ РАКОВИНЫ С ВЫСОКИМ ИЗЛИВОМ*

Подключение через гибкую подводку 3/8".
Установка с донным клапаном типа up-down**.



SINGLE LEVER BASIN MIXER WITH SIDE HANDLE AND ROTATING SPOUT* 39902

3/8" flexible connection hose.
Installation with up-down valve**.

MITIGEUR DE LAVABO AVEC POIGNÉE LATÉRALE ET BEC GIRATOIRE*
Raccords d'alimentation flexible 3/8".
Installation avec bonde "up-down"***.

ОДНОРЫЧАЖНЫЙ СМЕСИТЕЛЬ ДЛЯ РАКОВИНЫ С БОКОВЫМ ПЕРЕКЛЮЧАТЕЛЕМ И ВРАЩАЮЩИМСЯ ИЗЛИВОМ*

Подключение через гибкую подводку 3/8".
Установка с донным клапаном типа up-down**.

COLD OPENING
Ouverture à froid | Холодный старт

LIMITER | Limiteur | Ограничитель - 5l/m

G-LAST TECHNOLOGY
Technologie G-Last | Технология G-Last

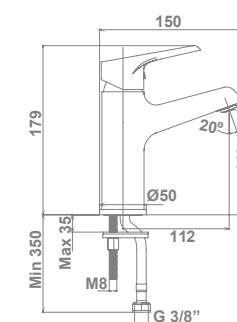
EUROPEAN POSITIVE LIST

ECO-G

LOW NOISE
Faible niveau sonore | Низкий уровень шума

SUSTAINABLE BUILDING
Construction durable | Устойчивое строительство

WATER LABEL



COLD OPENING
Ouverture à froid | Холодный старт

LIMITER | Limiteur | Ограничитель - 5l/m

G-LAST TECHNOLOGY
Technologie G-Last | Технология G-Last

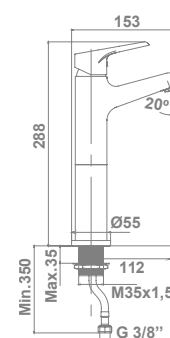
EUROPEAN POSITIVE LIST

ECO-G

LOW NOISE
Faible niveau sonore | Низкий уровень шума

SUSTAINABLE BUILDING
Construction durable | Устойчивое строительство

WATER LABEL



LIMITER | Limiteur | Ограничитель - 5l/m

G-LAST TECHNOLOGY
Technologie G-Last | Технология G-Last

EUROPEAN POSITIVE LIST

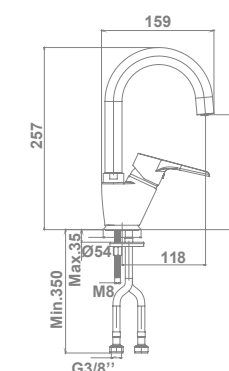
ECO-G

LOW NOISE
Faible niveau sonore | Низкий уровень шума

ROTATING SPOUT
Bec giratoire | Вращающийся излив

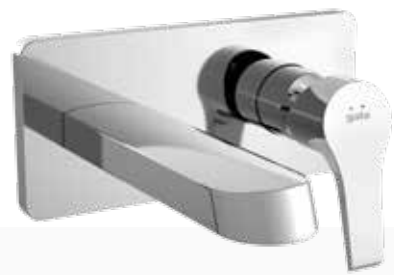
SUSTAINABLE BUILDING
Construction durable | Устойчивое строительство

WATER LABEL



* Available while stocks last | Disponible jusqu'à épuisement des stocks | До окончания товара на складе

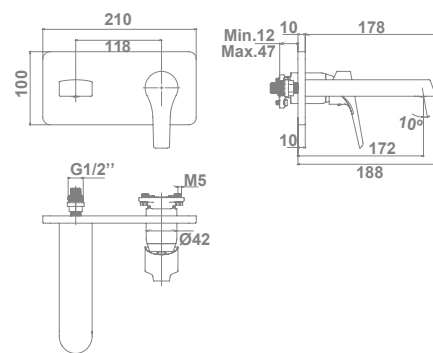
** Up-down valve not included. See page 153-154 | Bonde up-down non fournie. Voir page 153-154 | Установка с донным клапаном типа up-down см. стр. 153-154



BUILT-IN SINGLE LEVER BASIN MIXER* 39903

17.8 cm spout
MITIGEUR ENCASTRÉ POUR LAVABO
 Bec de 17,8 cm
ВСТРОЕННЫЙ ОДНОРЫЧАЖНЫЙ СМЕСИТЕЛЬ ДЛЯ РАКОВИНЫ
 17.8 cm spout.

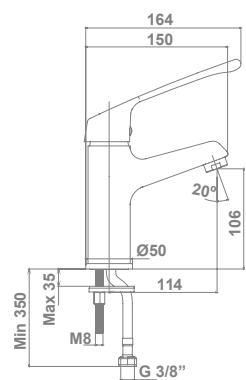
G-LAST TECHNOLOGY
 Technologie G-Last | Технология G-Last
EUROPEAN POSITIVE LIST
 ECO-G



SINGLE LEVER BASIN MIXER WITH GERONTOLOGICAL HANDLE* 39904

3/8" flexible connection hose.
 Installation with up-down valve**.
MITIGEUR DE LAVABO AVEC POIGNÉE GÉRONTOLOGIQUE*
 Raccords d'alimentation flexible 3/8".
 Installation avec bonde "up-down"**.
ОДНОРЫЧАЖНЫЙ СМЕСИТЕЛЬ ДЛЯ РАКОВИНЫ С GERONTOLOGICHEM ПЕРЕКЛЮЧАТЕЛЕМ*
 Подключение через гибкую подводку 3/8".
 Установка с донным клапаном типа up-down**.

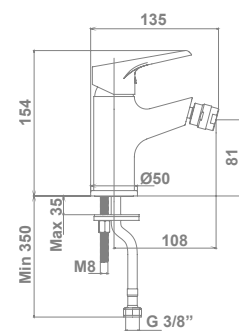
LIMITER | Limiteur | Ограничитель - 5l/m
G-LAST TECHNOLOGY
 Technologie G-Last | Технология G-Last
EUROPEAN POSITIVE LIST
 ECO-G
LOW NOISE
 Faible niveau sonore | Низкий уровень шума
ACCESSIBILITY
 Accessibilité | Доступная среда
SUSTAINABLE BUILDING
 Construction durable | Устойчивое строительство
WATER LABEL



SINGLE LEVER BIDET MIXER* 39905

3/8" flexible connection hose.
 Installation with up-down valve**.
MITIGEUR DE BIDET*
 Raccords d'alimentation flexible 3/8".
 Installation avec bonde "up-down"**.
ОДНОРЫЧАЖНЫЙ СМЕСИТЕЛЬ ДЛЯ БИДЕ*
 Подключение через гибкую подводку 3/8".
 Установка с донным клапаном типа up-down**.

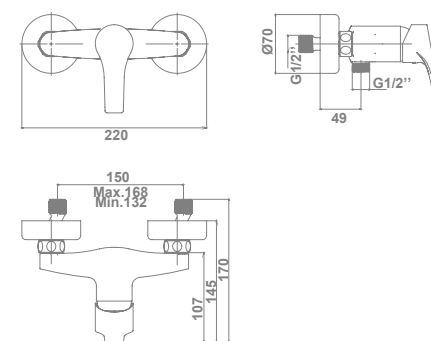
LIMITER | Limiteur | Ограничитель - 5l/m
G-LAST TECHNOLOGY
 Technologie G-Last | Технология G-Last
EUROPEAN POSITIVE LIST
 ECO-G
LOW NOISE
 Faible niveau sonore | Низкий уровень шума
WATER LABEL



SINGLE LEVER SHOWER MIXER WITH SHOWER SET* 39906

Shower set:
 - 150 cm flexible shower hose.
 - Ø10 cm hand shower. 1 function.
 - Hand shower holder
MITIGEUR POUR DOUCHE AVEC ÉQUIPEMENT DE DOUCHE*
 Équipement de douche :
 - Flexible de douche de 150 cm
 - Douchette à main Ø10 cm
 1 fonction.
 - Support pour la douchette à main.
ОДНОРЫЧАЖНЫЙ СМЕСИТЕЛЬ ДЛЯ ДУША И НАБОРОМ ДЛЯ ДУША*
 Набор для душа:
 - Шланг для душа 150 см
 - Ручной душ Ø10 см, 1 function.
 - Держатель для ручного душа.

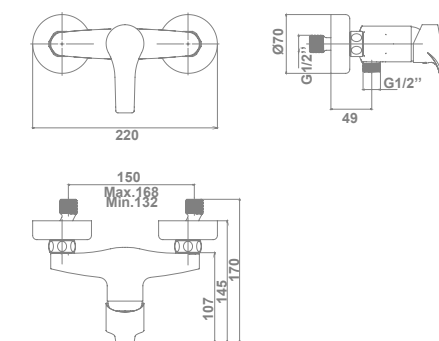
LIMITER | Limiteur | Ограничитель - 8l/m
G-LAST TECHNOLOGY
 Technologie G-Last | Технология G-Last
EUROPEAN POSITIVE LIST
 ECO-G
LOW NOISE
 Faible niveau sonore | Низкий уровень шума
SUSTAINABLE BUILDING
 Construction durable | Устойчивое строительство
WATER LABEL



SINGLE LEVER SHOWER MIXER* 39907

MITIGEUR POUR DOUCHE*
ОДНОРЫЧАЖНЫЙ СМЕСИТЕЛЬ ДЛЯ ДУША*

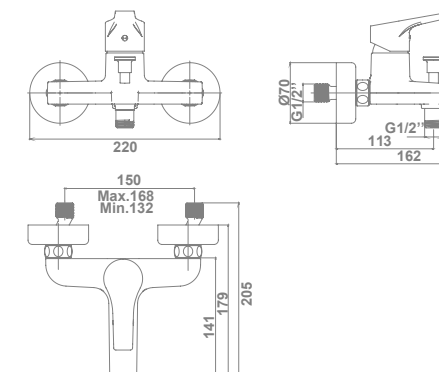
LIMITER | Limiteur | Ограничитель - 8l/m
G-LAST TECHNOLOGY
 Technologie G-Last | Технология G-Last
EUROPEAN POSITIVE LIST
 ECO-G
LOW NOISE
 Faible niveau sonore | Низкий уровень шума
SUSTAINABLE BUILDING
 Construction durable | Устойчивое строительство
WATER LABEL



SINGLE LEVER BATH AND SHOWER MIXER WITH SHOWER SET* 39908

Shower set:
 - 170 cm flexible shower hose.
 - Ø10 cm hand shower. 1 function.
 - Hand shower holder
MITIGEUR POUR BAIN ET DOUCHE AVEC ÉQUIPEMENT DE DOUCHE*
 Équipement de douche :
 - Flexible de douche de 170 cm
 - Douchette à main Ø10 cm
 1 fonction.
 - Support pour la douchette à main.
ОДНОРЫЧАЖНЫЙ СМЕСИТЕЛЬ ДЛЯ ВАННЫ И ДУША С НАБОРОМ ДЛЯ ДУША*
 Набор для душа:
 - Шланг для душа 170 см
 - Ручной душ Ø10 см, 1 function.
 - Держатель для ручного душа.

LIMITER | Limiteur | Ограничитель - 8l/m
G-LAST TECHNOLOGY
 Technologie G-Last | Технология G-Last
EUROPEAN POSITIVE LIST
 ECO-G
LOW NOISE
 Faible niveau sonore | Низкий уровень шума
SUSTAINABLE BUILDING*
 Construction durable* | Устойчивое строительство*
WATER LABEL



*Available while stocks last | Disponible jusqu'à épuisement des stocks | До окончания товара на складе

**Up-down valve not included. See page 153-154 | Bonde up-down non fournie. Voir page 153-154 | Установка с донным клапаном типа up-down см. стр. 153-154

*Available while stocks last | Disponible jusqu'à épuisement des stocks | До окончания товара на складе

*Bath and shower mixers only included in GREEN certificate | Seuls les robinets de lavabo et de douche bénéficiant de la certification VERDE | Смесители для ванны и душа только с сертификатом VERDE.



SINGLE LEVER BATH AND SHOWER MIXER* 39909

MITIGEUR POUR BAIN ET DOUCHE*

ОДНОРЫЧАЖНЫЙ СМЕСИТЕЛЬ ДЛЯ ВАННЫ И ДУША*

LIMITER | Limiteur | Ограничитель - 8l/m

G-LAST TECHNOLOGY
Technologie G-Last | Технология G-Last

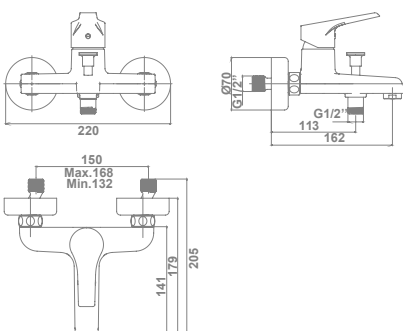
EUROPEAN POSITIVE LIST

ECO-G

LOW NOISE
Faible niveau sonore | Низкий уровень шума

SUSTAINABLE BUILDING*
Construction durable | Устойчивое строительство

WATER LABEL



BUILT-IN SINGLE LEVER SHOWER MIXER/***** 39910

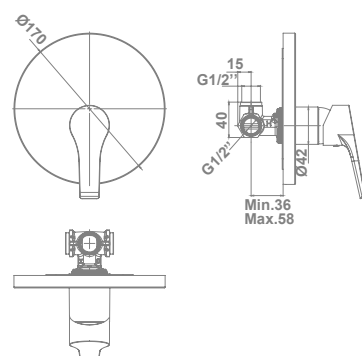
MITIGEUR ENCASTRÉ POUR DOUCHE/*****

ВСТРОЕННЫЙ ОДНОРЫЧАЖНЫЙ СМЕСИТЕЛЬ ДЛЯ ДУША/*****

G-LAST TECHNOLOGY
Technologie G-Last | Технология G-Last

EUROPEAN POSITIVE LIST

ECO-G



BUILT-IN SINGLE LEVER SHOWER MIXER (2 OUTLETS)/***** 39911

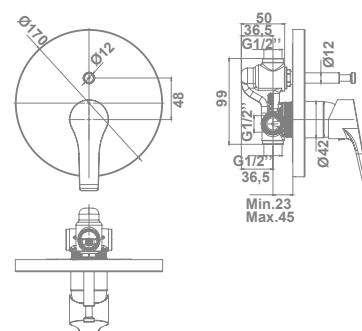
MITIGEUR ENCASTRÉ POUR DOUCHE (2 SORTIES)/*****

ВСТРОЕННЫЙ ОДНОРЫЧАЖНЫЙ СМЕСИТЕЛЬ ДЛЯ ДУША (2 ВЫХОДА)/*****

G-LAST TECHNOLOGY
Technologie G-Last | Технология G-Last

EUROPEAN POSITIVE LIST

ECO-G



SHOWER COLUMN* 39914

Extendible shower bar 37 cm
Shower set:
- Slim high flow Ø25 cm overhead rain shower.
- 150 cm flexible shower hose.
- Ø13 cm hand shower.
3 functions: Massage / Rain / Soft.
- Hand shower holder.

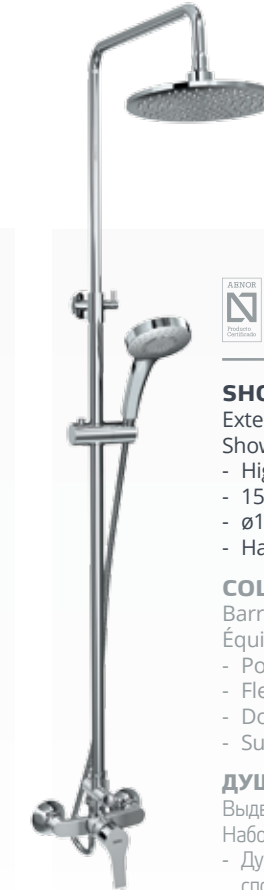
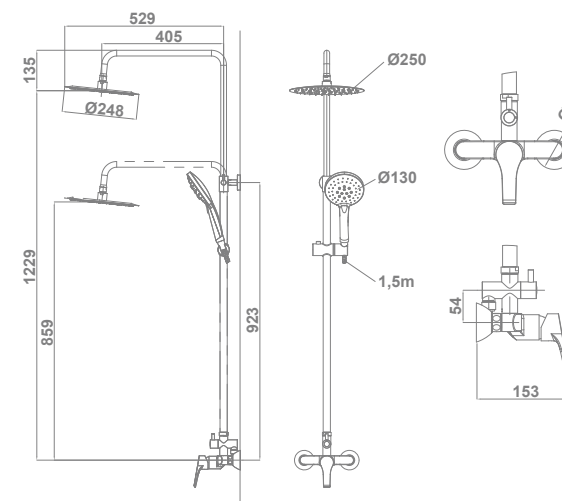
COLONNE DE DOUCHE*
Barre de douche extensible 37 cm
Équipement de douche :
- Pommeau de douche slim a grand débit de Ø25 cm
- Flexible de douche de 150 cm
- Douchette à main Ø13 cm
3 fonctions: Massage / Pluie / Doux.
- Support pour douchette à main.

ДУШЕВАЯ СТОЙКА*
Выдвижная штанга для душа 37 см
Набор для душа:
- Душевая лейка slim с высокой пропускной способностью Ø25 см
- Шланг для душа 150 см
- Ручной душ Ø13 см, 3 режима: Массаж / Дождь / Мягкие струи.
- Держатель для ручного душа.

G-LAST TECHNOLOGY
Technologie G-Last | Технология G-Last

EUROPEAN POSITIVE LIST

ECO-G



SHOWER COLUMN* 39913

Extendible shower bar 37 cm
Shower set:
- High flow overhead rain shower Ø22 cm
- 150 cm flexible shower hose.
- Ø11 cm hand shower. 1 function.
- Hand shower holder.

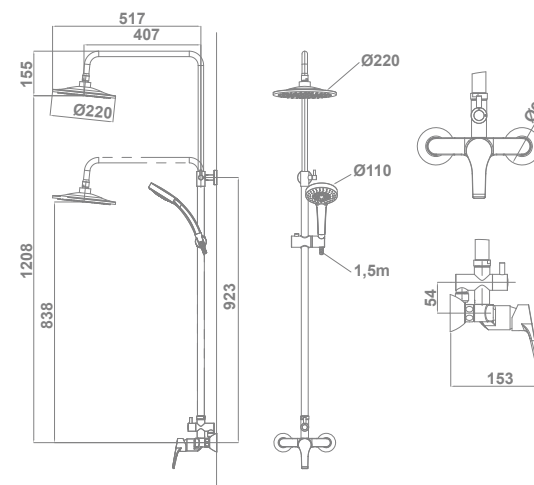
COLONNE DE DOUCHE*
Barre de douche extensible 37 cm
Équipement de douche :
- Pommeau de douche à grand débit de Ø22 cm
- Flexible de douche de 150 cm
- Douchette à main Ø11 cm 1 fonction.
- Support pour douchette à main.

ДУШЕВАЯ СТОЙКА*
Выдвижная штанга для душа 37 см
Набор для душа:
- Душевая лейка slim с высокой пропускной способностью Ø22 см
- Шланг для душа 150 см
- Ручной душ Ø11 см 1 режим.
- Держатель для ручного душа.

G-LAST TECHNOLOGY
Technologie G-Last | Технология G-Last

EUROPEAN POSITIVE LIST

ECO-G



*Available while stocks last | Disponible jusqu'à épuisement des stocks | До окончания товара на складе
**Bath and shower mixers only included in GREEN certificate | Seuls les robinets de lavabo et de douche bénéficiant de la certification VERDE | Смесители для ванны и душа только с сертификатом VERDE.
***See compatible shower accessories on pages 140-147 | Voir accessoires de douche compatibles aux pages 140-147 | См. совместимые аксессуары для душа на стр. 140-147

*Available while stocks last | Disponible jusqu'à épuisement des stocks | До окончания товара на складе
**Undergoing certification | En cours de certification | На стадии сертификации

Clunia

Kitchen Taps | Robinetterie pour cuisine | Смесители для кухни



SINGLE LEVER KITCHEN MIXER*

39899

Rotating spout.
3/8" flexible connection hose.

MITIGEUR POUR CUISINE*

Bec giratoire.
Raccords d'alimentation flexible de 3/8".

ОДНОРЫЧАЖНЫЙ СМЕСИТЕЛЬ ДЛЯ КУХНИ*

Вращающийся излив.
Подключение через гибкую подводку 3/8".

COLD OPENING | Ouverture à froid | Холодный старт

G-LAST TECHNOLOGY | Technologie G-Last | Технология G-Last

EUROPEAN POSITIVE LIST

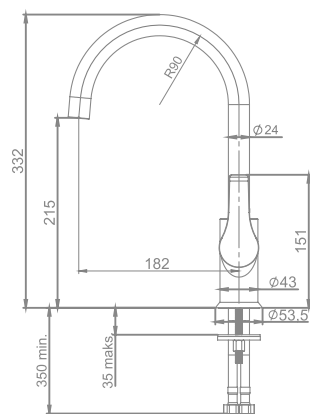
ECO-G

LOW NOISE | Faible niveau sonore | Низкий уровень шума

ROTATING SPOUT | Bec giratoire | Вращающийся излив

SUSTAINABLE BUILDING | Construction durable | Устойчивое строительство

WATER LABEL



* Available while stocks last | Disponible jusqu'à épuisement des stocks | До окончания товара на складе*
** Undergoing certification | En cours de certification | На стадии сертификации

S í a





S í a

Collections | Коллекции



N

SINGLE LEVER BASIN MIXER
3/8" flexible connection hose.
Installation with up-down valve*

39270

MITIGEUR DE LAVABO

Raccords d'alimentation flexible 3/8".
Installation avec bonde up-down*.

ОДНОРЫЧАЖНЫЙ СМЕСИТЕЛЬ ДЛЯ РАКОВИНЫ

Подключение через гибкую подводку 3/8".
Установка с донным клапаном типа up-down*.



N

SINGLE LEVER BIDET MIXER
3/8" flexible connection hose.
Installation with up-down valve*

39271

MITIGEUR DE BIDET

Raccords d'alimentation flexible 3/8".
Installation avec bonde up-down*.

ОДНОРЫЧАЖНЫЙ СМЕСИТЕЛЬ ДЛЯ БИДЕ

Подключение через гибкую подводку 3/8".
Установка с донным клапаном типа up-down*.

COLD OPENING

Ouverture à froid | Холодный старт

LIMITER | Limiteur | Ограничитель - 5l/m

G-LAST TECHNOLOGY

Technologie G-Last | Технология G-Last

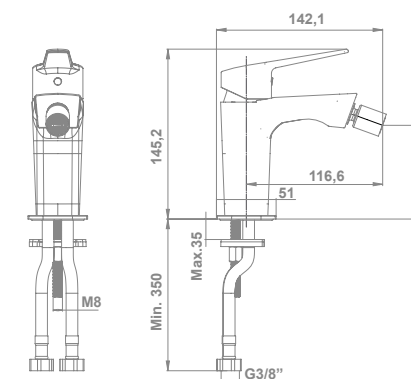
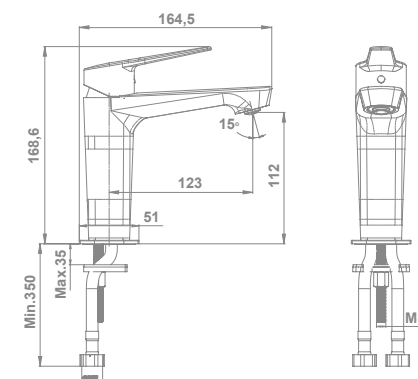
EUROPEAN POSITIVE LIST

ECO-G

SUSTAINABLE BUILDING

Construction durable | Устойчивое строительство

WATER LABEL



**Up-down valve not included. See page 153-154 | Bonde up-down non fournie. Voir page 153-154 | Установка с донным клапаном типа up-down см. стр. 153-154



N

SINGLE LEVER SHOWER MIXER WITH SHOWER SET

39272

- Shower set:
- 150 cm flexible shower hose
 - ø10 cm hand shower. 1 function.
 - Hand shower holder.

MITIGEUR POUR DOUCHE AVEC ÉQUIPEMENT DE DOUCHE

- Équipement de douche :
- Flexible de douche de 150 cm
 - Douchette à main ø10 cm 1 fonction.
 - Support pour la douchette à main.

ОДНОРЫЧАЖНЫЙ СМЕСИТЕЛЬ ДЛЯ ДУША С НАБОРОМ ДЛЯ ДУША

- Набор для душа:
- Шланг для душа 150 см
 - Ручной душ Ø10 см, 1 режим.
 - Держатель для ручного душа.



N

SINGLE LEVER BATH AND SHOWER MIXER WITH SHOWER SET

39273

- Shower set:
- 170 cm flexible shower hose.
 - ø10 cm hand shower. 1 function.
 - Hand shower holder

MITIGEUR POUR BAIN ET DOUCHE AVEC ÉQUIPEMENT DE DOUCHE

- Équipement de douche :
- Flexible de douche de 170 cm
 - Douchette à main ø10 cm 1 fonction.
 - Support pour la douchette à main.

ОДНОРЫЧАЖНЫЙ СМЕСИТЕЛЬ ДЛЯ ВАННЫ И ДУША С НАБОРОМ ДЛЯ ДУША

- Набор для душа:
- Шланг для душа 170 см
 - Ручной душ Ø10 см, 1 function.
 - Держатель для ручного душа.



LIMITER | Limiteur | Ограничитель - 8l/m

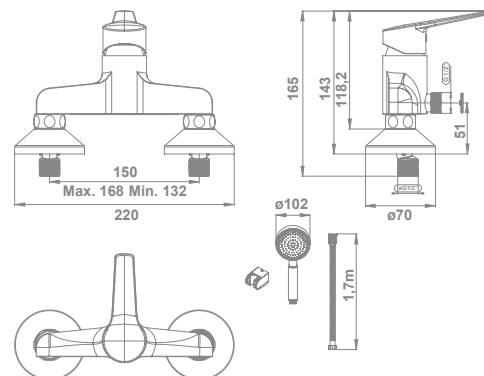
G-LAST TECHNOLOGY
Technologie G-Last | Технология G-Last

EUROPEAN POSITIVE LIST

ECO-G

SUSTAINABLE BUILDING
Construction durable | Устойчивое строительство

WATER LABEL



LIMITER | Limiteur | Ограничитель - 8l/m

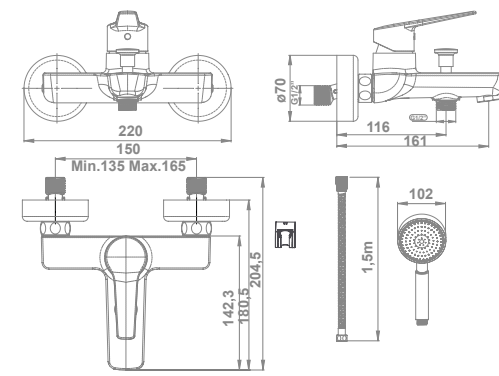
G-LAST TECHNOLOGY
Technologie G-Last | Технология G-Last

EUROPEAN POSITIVE LIST

ECO-G

SUSTAINABLE BUILDING*
Construction durable | Устойчивое строительство

WATER LABEL



*Bath and shower mixers only included in GREEN certificate | Seuls les robinets de lavabo et de douche bénéficiant de la certification VERDE | Смесители для ванны и душа только с сертификатом VERDE.

Mena





Mena

Collections | Коллекции



SINGLE LEVER BASIN MIXER 39918
3/8" flexible connection hose.
Installation with up-down valve*

MITIGEUR DE LAVABO
Raccords d'alimentation flexible 3/8".
Installation avec bonde "up-down"*.

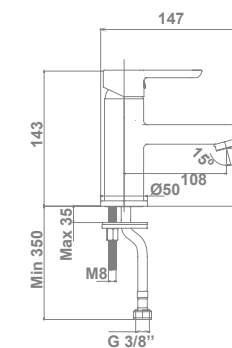
ОДНОРЫЧАЖНЫЙ СМЕСИТЕЛЬ ДЛЯ РАКОВИНЫ
Подключение через гибкую подводку 3/8".
Установка с донным клапаном типа up-down*.

G-LAST TECHNOLOGY
Technologie G-Last | Технология G-Last

EUROPEAN POSITIVE LIST

ECO-G

LOW NOISE
Faible niveau sonore | Низкий уровень шума



SINGLE LEVER BASIN MIXER WITH AUTOMATIC WASTE 39919
3/8" flexible connection hose.

MITIGEUR DE LAVABO AVEC VIDAGE AUTOMATIQUE
Raccords d'alimentation flexible 3/8".

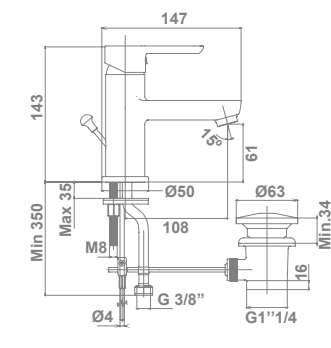
ОДНОРЫЧАЖНЫЙ СМЕСИТЕЛЬ ДЛЯ РАКОВИНЫ С АВТОМАТИЧЕСКИМ СЛИВОМ
Подключение через гибкую подводку 3/8".

G-LAST TECHNOLOGY
Technologie G-Last | Технология G-Last

EUROPEAN POSITIVE LIST

ECO-G

LOW NOISE
Faible niveau sonore | Низкий уровень шума



SINGLE LEVER BASIN MIXER 39920
3/8" flexible connection hose.
Installation with up-down valve*

MITIGEUR DE LAVABO
Raccords d'alimentation flexible 3/8".
Installation avec bonde "up-down"*.

ОДНОРЫЧАЖНЫЙ СМЕСИТЕЛЬ ДЛЯ РАКОВИНЫ
Подключение через гибкую подводку 3/8".
Установка с донным клапаном типа up-down*.

COLD OPENING
Ouverture à froid | Холодный старт

LIMITER | Limiteur | Ограничитель - 5l/m

G-LAST TECHNOLOGY
Technologie G-Last | Технология G-Last

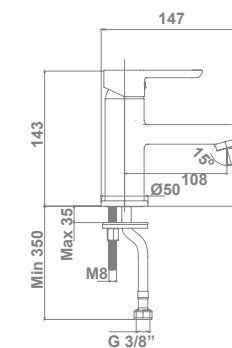
EUROPEAN POSITIVE LIST

ECO-G

LOW NOISE
Faible niveau sonore | Низкий уровень шума

SUSTAINABLE BUILDING
Construction durable | Устойчивое строительство

WATER LABEL



*Up-down valve not included. See page 153-154 | Bonde up-down non fournie. Voir page 153-154 | Донный клапан типа Up-down не включен. См. стр. 153-154



SINGLE LEVER BATH AND SHOWER MIXER WITH SHOWER SET 39927

- Shower set:
- Flexible shower hose 170 cm
 - Ø10 cm hand shower, 1 function.
 - Hand shower holder.

MITIGEUR POUR BAIN-DOUCHE AVEC ÉQUIPEMENT DE DOUCHE

- Équipement de douche :
- Flexible de douche de 170 cm
 - Douchette à main Ø10 cm 1 fonction.
 - Support pour la douchette à main.

ОДНОРЫЧАЖНЫЙ СМЕСИТЕЛЬ ДЛЯ ВАННЫ И ДУША С НАБОРОМ ДЛЯ ДУША

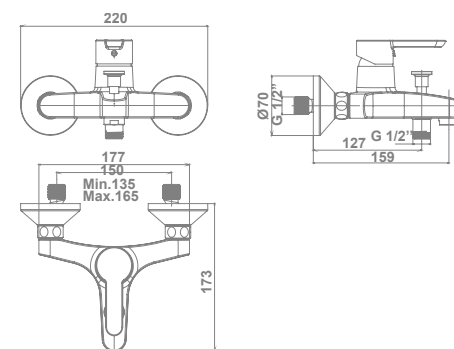
- Набор для душа:
- Шланг для душа 170 см
 - Ручной душ Ø10 см, 1 function.
 - Держатель для ручного душа.



SINGLE LEVER BATH AND SHOWER MIXER 39928

MITIGEUR POUR BAIN-DOUCHE СМЕСИТЕЛЬ ОДНОРЫЧАЖНЫЙ ДЛЯ ВАННЫ И ДУША

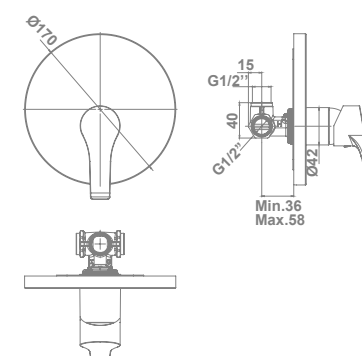
- LIMITER | Limiteur | Ограничитель - 8l/m
- G-LAST TECHNOLOGY | Technologie G-Last | Технология G-Last
- EUROPEAN POSITIVE LIST
- ECO-G
- LOW NOISE | Faible niveau sonore | Низкий уровень шума
- SUSTAINABLE BUILDING* | Construction durable | Устойчивое строительство
- WATER LABEL



BUILT-IN SINGLE LEVER SHOWER MIXER* 39929

MITIGEUR ENCASTRÉ POUR DOUCHE* ВСТРОЕННЫЙ ОДНОРЫЧАЖНЫЙ СМЕСИТЕЛЬ ДЛЯ ДУША*

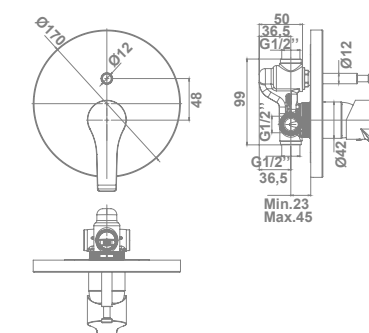
- G-LAST TECHNOLOGY | Technologie G-Last | Технология G-Last
- EUROPEAN POSITIVE LIST
- ECO-G



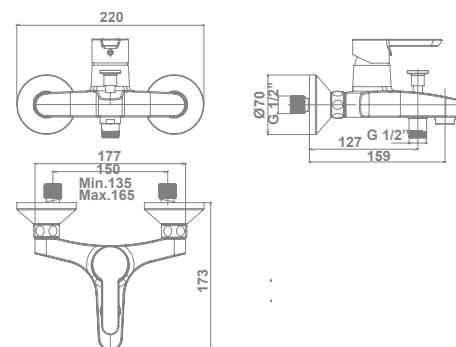
BUILT-IN SINGLE LEVER SHOWER MIXER (2 OUTLETS)* 39930

MITIGEUR ENCASTRÉ POUR DOUCHE (2 SORTIES)* ВСТРОЕННЫЙ ОДНОРЫЧАЖНЫЙ СМЕСИТЕЛЬ ДЛЯ ДУША (2 ВЫХОДА)*

- G-LAST TECHNOLOGY | Technologie G-Last | Технология G-Last
- EUROPEAN POSITIVE LIST
- ECO-G



- LIMITER | Limiteur | Ограничитель - 8l/m
- G-LAST TECHNOLOGY | Technologie G-Last | Технология G-Last
- EUROPEAN POSITIVE LIST
- ECO-G
- LOW NOISE | Faible niveau sonore | Низкий уровень шума
- SUSTAINABLE BUILDING* | Construction durable | Устойчивое строительство
- WATER LABEL



*Bath and shower mixers only included in GREEN certificate
 *Seuls les robinets de lavabo et de douche bénéficiant de la certification VERDE
 *Смесители для ванны и душа только с сертификатом VERDE

*See compatible shower accessories on pages 140-147
 *Voir accessoires de douche compatibles aux pages 140-147
 *См. совместимые аксессуары для душа на стр. 140-147



SHOWER COLUMN

39917

Extendible shower bar 37 cm

Shower set:

- Slim high flow $\varnothing 25$ cm overhead rain shower.
- 150 cm flexible shower hose.
- $\varnothing 13$ cm hand shower.
- 3 functions: Massage / Rain / Soft.
- Hand shower holder.

COLONNE DE DOUCHE

Barre de douche extensible 37 cm

Équipement de douche :

- Pommeau de douche slim à grand débit de $\varnothing 25$ cm
- Flexible de douche de 150 cm
- Douchette à main $\varnothing 13$ cm
- 3 fonctions: Massage / Pluie / Doux.
- Support pour douchette à main.

ДУШЕВАЯ СТОЙКА

Выдвижная штанга для душа 37 см

Набор для душа:

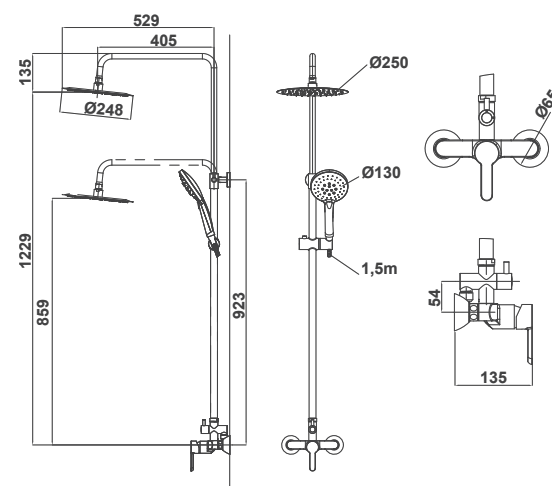
- Душевая лейка верхний тропический душ Slim с высокой пропускной способностью, $\varnothing 25$ см
- Шланг для душа 150 см
- Ручной душ $\varnothing 13$ см, 3 режима: Массаж / Дождь / Мягкие струи.
- Держатель для ручного душа.

G-LAST TECHNOLOGY

Technologie G-Last | Технология G-Last

EUROPEAN POSITIVE LIST

ECO-G



SHOWER COLUMN

39916

Extendible shower bar 37 cm

Shower set:

- High flow $\varnothing 22$ cm overhead rain shower.
- 150 cm flexible shower hose.
- $\varnothing 11$ cm hand shower. 1 function.
- Hand shower holder.

COLONNE DE DOUCHE

Barre de douche extensible 37 cm

Équipement de douche :

- Pommeau de douche à grand débit de $\varnothing 22$ cm
- Flexible de douche de 150 cm
- Douchette à main $\varnothing 11$ cm 1 fonction.
- Support pour douchette à main.

ДУШЕВАЯ СТОЙКА

Выдвижная штанга для душа 37 см

Набор для душа:

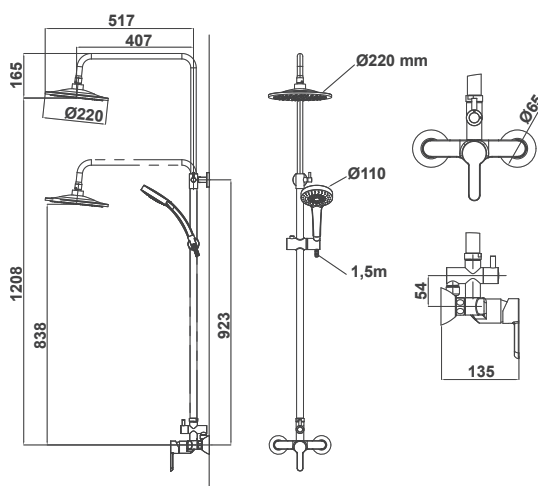
- Душевая лейка slim с высокой пропускной способностью $\varnothing 22$ см
- Шланг для душа 150 см
- Ручной душ $\varnothing 11$ см 1 режим.
- Держатель для ручного душа.

G-LAST TECHNOLOGY

Technologie G-Last | Технология G-Last

EUROPEAN POSITIVE LIST

ECO-G



SHOWER COLUMN

39915

Extendible shower bar 37 cm

Shower set:

- High flow $\varnothing 23$ cm overhead rain shower.
- 150 cm flexible shower hose.
- $\varnothing 10$ cm hand shower. 1 function.
- Hand shower holder.

COLONNE DE DOUCHE

Barre de douche extensible 37 cm

Équipement de douche :

- Pommeau de douche à grand débit de $\varnothing 23$ cm
- Flexible de douche de 150 cm
- Douchette à main $\varnothing 10$ cm 1 fonction.
- Support pour douchette à main.

ДУШЕВАЯ СТОЙКА

Выдвижная штанга для душа 37 см

Набор для душа:

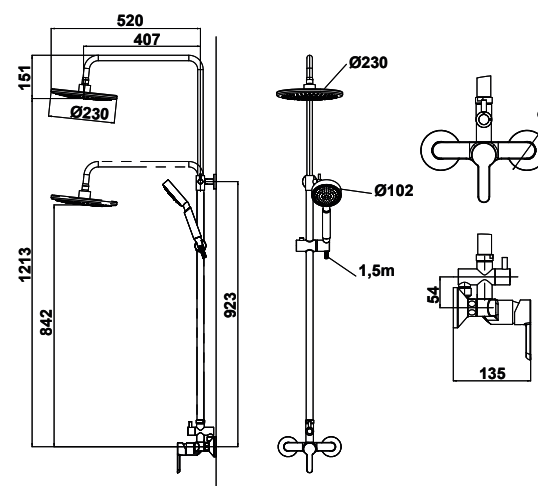
- Душевая лейка slim с высокой пропускной способностью $\varnothing 23$ см
- Шланг для душа 150 см
- Ручной душ $\varnothing 10$ см, 1 режим.
- Держатель для ручного душа.

G-LAST TECHNOLOGY

Technologie G-Last | G-Last Technology

EUROPEAN POSITIVE LIST

ECO-G





SINGLE LEVER KITCHEN MIXER 39933

Rotating spout.
3/8" flexible connection hose.

MITIGEUR POUR CUISINE MENA

Bec giratoire.
Raccords d'alimentation flexible de 3/8".

**ОДНОРЫЧАЖНЫЙ СМЕСИТЕЛЬ
ДЛЯ КУХНИ**

Вращающийся излив.
Подключение через гибкую подводку 3/8".

COLD OPENING
OUVERTURE À FROID | Холодный старт

G-LAST TECHNOLOGY
TECHNOLOGIE G-LAST | Технология G-Last

EUROPEAN POSITIVE LIST

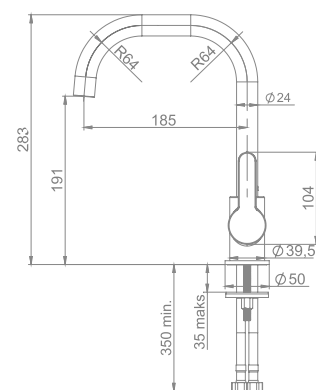
ECO-G

ROTATING SPOUT
BEC GIRATOIRE | Вращающийся излив

LOW NOISE
FAIBLE NIVEAU SONORE | Низкий уровень шума

SUSTAINABLE BUILDING
Construction durable | Устойчивое строительство

WATER LABEL



SINGLE LEVER KITCHEN MIXER 39932

Rotating spout.
3/8" flexible connection hose.

MITIGEUR POUR CUISINE MENA

Bec giratoire.
Raccords d'alimentation flexible de 3/8".

**ОДНОРЫЧАЖНЫЙ СМЕСИТЕЛЬ
ДЛЯ КУХНИ**

Вращающийся излив.
Подключение через гибкую подводку 3/8".

- 00 Chromed | Chromé | Хромированный
- 21 White matt | Blanc mat | Белый матовый
- 97 Granite matt | Granit mat | Гранит матовый
- 52 Gold | Or | Золотой
- 96 Granite | Granit | Гранит

COLD OPENING | Ouverture à froid | Холодный старт

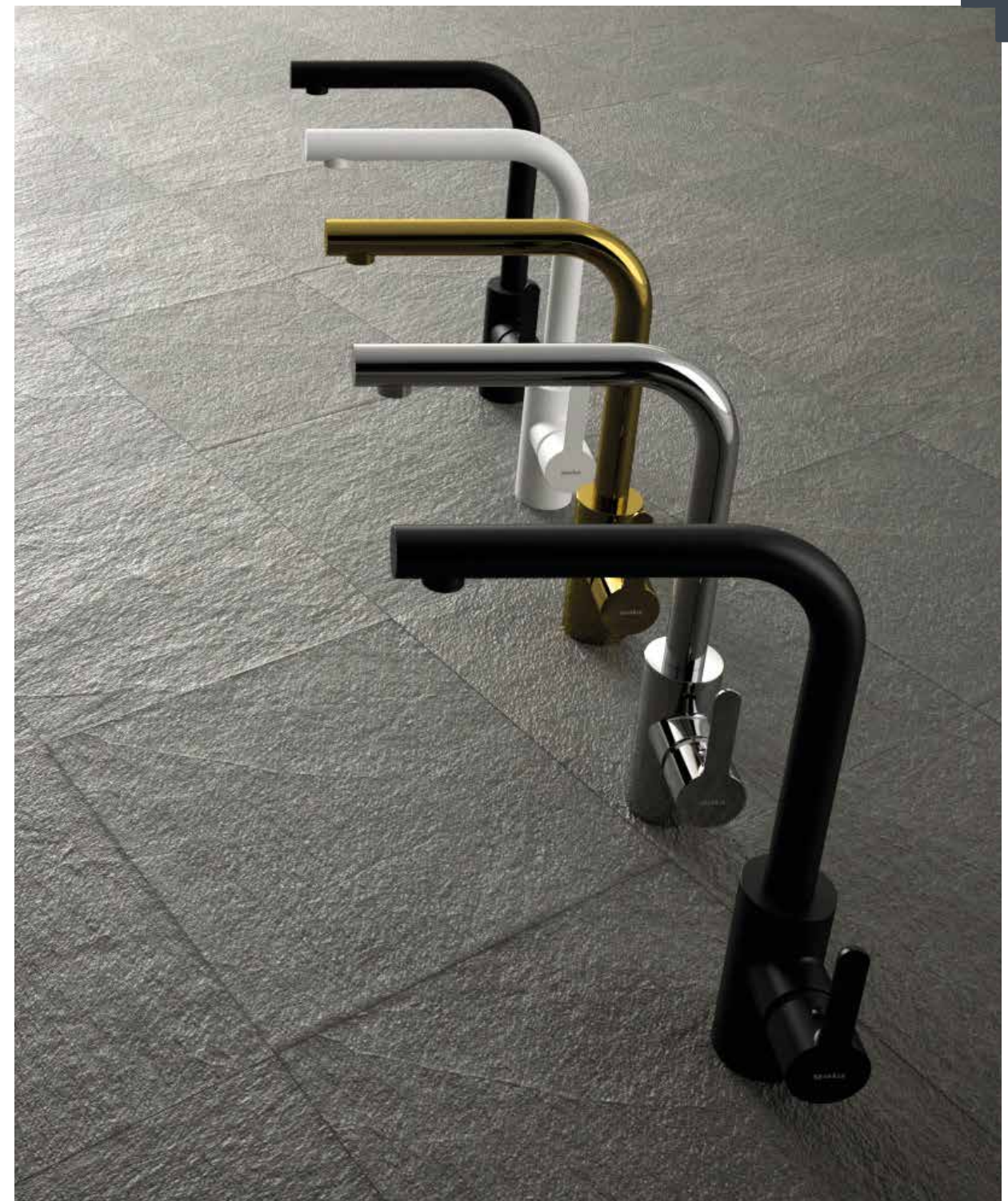
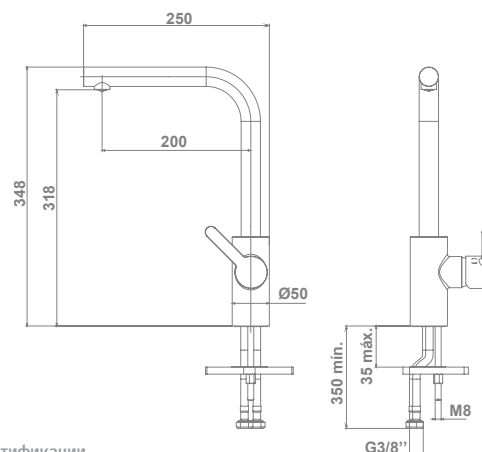
G-LAST TECHNOLOGY | Technologie G-Last | Технология G-Last

EUROPEAN POSITIVE LIST

ECO-G

ROTATING SPOUT | Bec giratoire | Вращающийся излив

WATER LABEL



*Undergoing certification | En cours de certification | На стадии сертификации

Teza





Teza

Collections | Коллекции

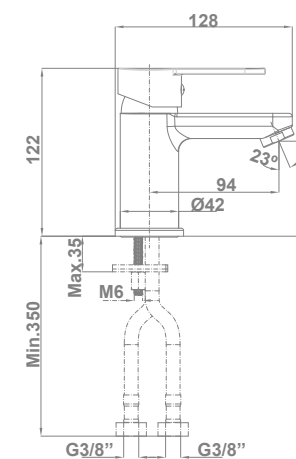


SINGLE LEVER BASIN MIXER 38520
3/8" flexible connection hose.
Installation with up-down valve*.

MITIGEUR DE LAVABO
Raccords d'alimentation flexible 3/8".
Installation avec bonde "up-down"*.

**ОДНОРЫЧАЖНЫЙ СМЕСИТЕЛЬ
ДЛЯ РАКОВИНЫ**
Подключение через гибкую подводку 3/8".
Установка с донным клапаном типа up-down*.

G-LAST TECHNOLOGY
Technologie G-Last | Технология G-Last
EUROPEAN POSITIVE LIST
ECO-G

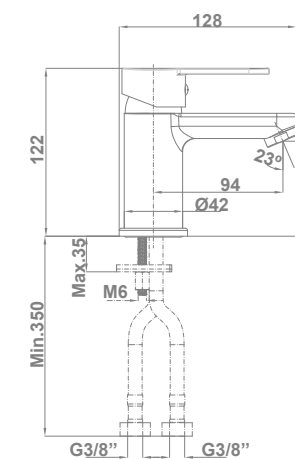


SINGLE LEVER BASIN MIXER 38531
3/8" flexible connection hose.
Installation with up-down valve*.

MITIGEUR DE LAVABO
Raccords d'alimentation flexible 3/8".
Installation avec bonde "up-down"*.

**ОДНОРЫЧАЖНЫЙ СМЕСИТЕЛЬ
ДЛЯ РАКОВИНЫ**
Подключение через гибкую подводку 3/8".
Установка с донным клапаном типа up-down*.

LIMITER | Limiteur | Ограничитель - 5l/m
G-LAST TECHNOLOGY
Technologie G-Last | Технология G-Last
EUROPEAN POSITIVE LIST
ECO-G
SUSTAINABLE BUILDING
Construction durable | Устойчивое строительство
WATER LABEL

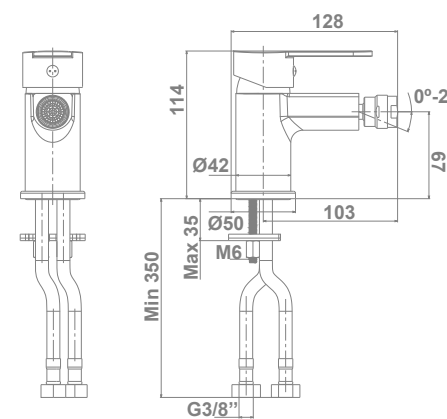


SINGLE LEVER BIDET MIXER 38522
3/8" flexible connection hose.
Installation with up-down valve*.

MITIGEUR DE BIDET
Raccords d'alimentation flexible 3/8".
Installation avec bonde "up-down"*.

**ОДНОРЫЧАЖНЫЙ СМЕСИТЕЛЬ
ДЛЯ БИДЕ**
Подключение через гибкую подводку 3/8".
Установка с донным клапаном типа up-down*.

G-LAST TECHNOLOGY
Technologie G-Last | Технология G-Last
EUROPEAN POSITIVE LIST
ECO-G



*Up-down valve not included. See page 153-154
*Bonde up-down non fournie. Voir page 153-154
*Установка с донным клапаном типа up-down см. стр. 153-154



SINGLE LEVER SHOWER MIXER WITH SHOWER SET

38524

- Shower set:
- 150 cm flexible shower hose.
 - Ø8 cm hand shower. 1 function.
 - Hand shower holder.

MITIGEUR POUR DOUCHE AVEC ÉQUIPEMENT DE DOUCHE

- Équipement de douche :
- Flexible de douche de 150 cm
 - Douchette à main Ø8 cm 1 fonction.
 - Support pour la douchette à main.

ОДНОРЫЧАЖНЫЙ СМЕСИТЕЛЬ ДЛЯ ДУША И НАБОРОМ ДЛЯ ДУША

- Набор для душа:
- Шланг для душа 150 см
 - Ручной душ Ø8 см, 1 режим.
 - Держатель для ручного душа.



SINGLE LEVER SHOWER MIXER WITH SHOWER SET

38532

- Shower set:
- 150 cm flexible shower hose.
 - Ø8 cm hand shower. 1 function.
 - Hand shower holder.

MITIGEUR POUR DOUCHE AVEC ÉQUIPEMENT DE DOUCHE

- Équipement de douche :
- Flexible de douche de 150 cm
 - Douchette à main Ø8 cm 1 fonction.
 - Support pour la douchette à main.

ОДНОРЫЧАЖНЫЙ СМЕСИТЕЛЬ ДЛЯ ДУША И НАБОРОМ ДЛЯ ДУША

- Набор для душа:
- Шланг для душа 150 см
 - Ручной душ Ø8 см, 1 режим.
 - Держатель для ручного душа.



SINGLE LEVER BATH AND SHOWER MIXER WITH SHOWER SET

38526

- Shower set:
- 170 cm flexible shower hose.
 - Ø8 cm hand shower. 1 function.
 - Hand shower holder.

MITIGEUR POUR BAIN ET DOUCHE AVEC ÉQUIPEMENT DE DOUCHE

- Équipement de douche :
- Flexible de douche de 170 cm
 - Douchette à main Ø8 cm, 1 fonction.
 - Support pour la douchette à main.

ОДНОРЫЧАЖНЫЙ СМЕСИТЕЛЬ ДЛЯ ВАННЫ И ДУША С НАБОРОМ ДЛЯ ДУША

- Набор для душа:
- Шланг для душа 170 см
 - Ручной душ Ø8 см, 1 режим.
 - Держатель для ручного душа.



SINGLE LEVER BATH AND SHOWER MIXER WITH SHOWER SET

38533

- Shower set:
- 170 cm flexible shower hose.
 - Ø8 cm hand shower. 1 function.
 - Hand shower holder.

MITIGEUR POUR BAIN ET DOUCHE AVEC ÉQUIPEMENT DE DOUCHE

- Équipement de douche :
- Flexible de douche de 170 cm
 - Douchette à main Ø8 cm, 1 fonction.
 - Support pour la douchette à main.

ОДНОРЫЧАЖНЫЙ СМЕСИТЕЛЬ ДЛЯ ВАННЫ И ДУША С НАБОРОМ ДЛЯ ДУША

- Набор для душа:
- Шланг для душа 170 см
 - Ручной душ Ø8 см, 1 режим.
 - Держатель для ручного душа.

G-LAST TECHNOLOGY
Technologie G-Last | Технология G-Last

EUROPEAN POSITIVE LIST

ECO-G

LIMITER | Limiteur | Ограничитель - 8l/m

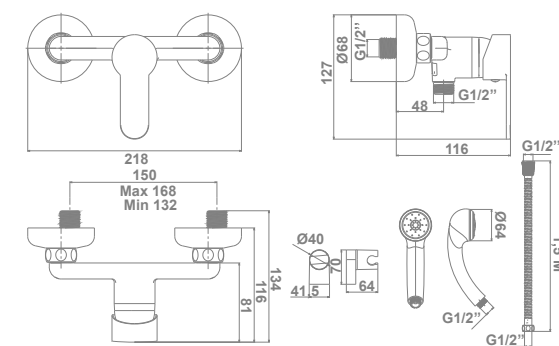
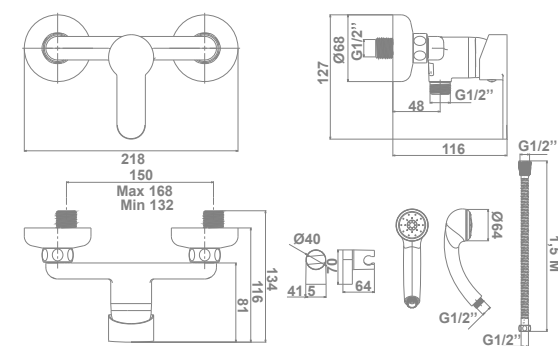
G-LAST TECHNOLOGY
Technologie G-Last | Технология G-Last

EUROPEAN POSITIVE LIST

ECO-G

SUSTAINABLE BUILDING
Construction durable | Устойчивое строительство

WATER LABEL



G-LAST TECHNOLOGY
Technologie G-Last | Технология G-Last

EUROPEAN POSITIVE LIST

ECO-G

LIMITER | Limiteur | Ограничитель - 8l/m

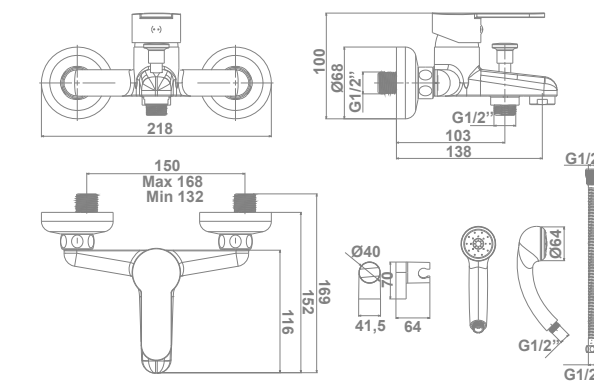
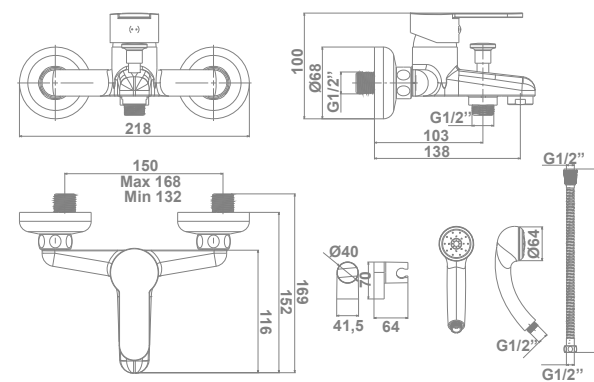
G-LAST TECHNOLOGY
Technologie G-Last | Технология G-Last

EUROPEAN POSITIVE LIST

ECO-G

SUSTAINABLE BUILDING
Construction durable | Устойчивое строительство

WATER LABEL





SINGLE LEVER KITCHEN MIXER

38534

Rotating spout.
3/8" flexible connection hose.

MITIGEUR POUR CUISINE

Bec giratoire.
Raccords d'alimentation flexible de 3/8".

ОДНОРЫЧАЖНЫЙ СМЕСИТЕЛЬ ДЛЯ КУХНИ

Вращающийся излив.
Подключение через гибкую подводку 3/8".

COLD OPENING

Ouverture à froid | Холодный старт

G-LAST TECHNOLOGY

Technologie G-Last | Технология G-Last

EUROPEAN POSITIVE LIST

ECO-G

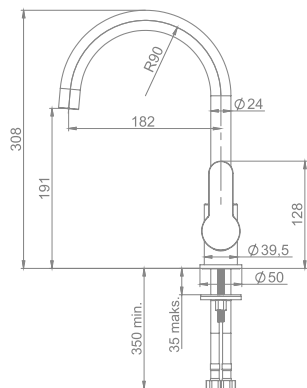
ROTATING SPOUT

Bec giratoire | Вращающийся излив

SUSTAINABLE BUILDING

Construction durable | Устойчивое строительство

WATER LABEL





Grecia



GreCIA

Collections | Коллекции



BASIN MIXER WITH AUTOMATIC WASTE

38970

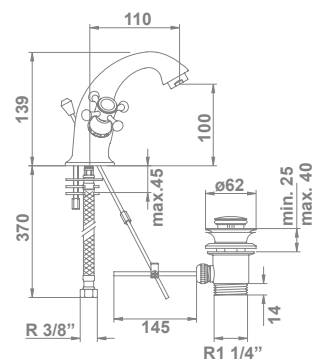
3/8" flexible connection hose.
Quarter turn ceramic disk valve.

MÉLANGEUR DE LAVABO AVEC VIDAGE AUTOMATIQUE

Raccords d'alimentation flexible de 3/8".
Monture céramique 1/4 tour.

СМЕСИТЕЛЬ ДЛЯ РАКОВИНЫ С АВТОМАТИЧЕСКИМ СЛИВОМ

Подключение через гибкую подводку 3/8".
Керамический дисковый клапан на четверть оборота.



BIDET MIXER WITH AUTOMATIC WASTE

38971

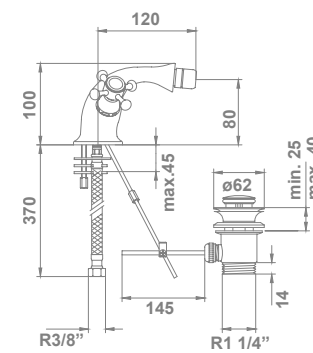
3/8" flexible connection hose.
Quarter turn ceramic disk valve.

MÉLANGEUR DE BIDET AVEC VIDAGE AUTOMATIQUE

Raccords d'alimentation flexible de 3/8".
Monture céramique 1/4 tour.

СМЕСИТЕЛЬ ДЛЯ БИДЕ С АВТОМАТИЧЕСКИМ СЛИВОМ

Подключение через гибкую подводку 3/8".
Керамический дисковый клапан на четверть оборота.





SHOWER MIXER

Quarter turn ceramic disk valve
Shower set:

- 170 cm flexible shower hose.
- Hand shower.
- Hand shower holder.

MÉLANGEUR POUR DOUCHE

Monture céramique 1/4 tour

Équipement de douche :

- Flexible de douche de 170 cm
- Douchette à main.
- Support pour la douchette à main.

СМЕСИТЕЛЬ ДЛЯ ДУША

Керамическое крепление вентиля с поворотом на 1/4.

Набор для душа:

- Шланг для душа 170 см
- Ручной душ.
- Держатель для ручного душа.

38972



BATH / SHOWER MIXER

Quarter turn ceramic disk valve
Shower set:

- 170 cm flexible shower hose.
- Hand shower.
- Hand shower holder.

MÉLANGEUR POUR BAIN / DOUCHE

Monture céramique 1/4 tour.

Équipement de douche :

- Flexible de douche de 170 cm
- Douchette à main.
- Support pour la douchette à main.

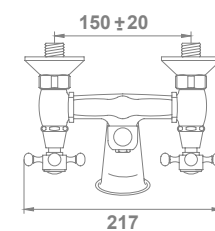
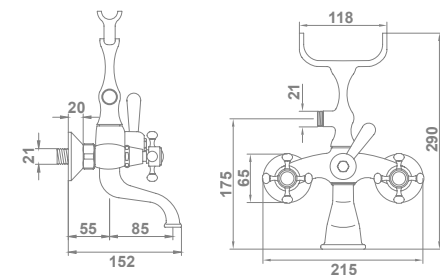
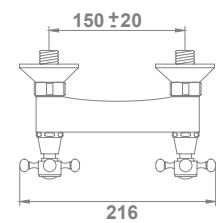
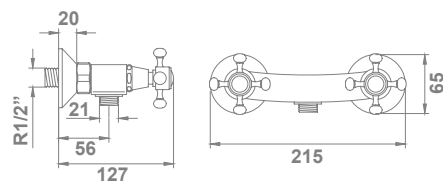
СМЕСИТЕЛЬ ДЛЯ ВАННЫ И ДУША

Керамическое крепление вентиля с поворотом на 1/4.

Набор для душа:

- Шланг для душа 170 см
- Ручной душ.
- Держатель для ручного душа.

38973



Reduced mobility

Mobilité réduite | Для людей с ограниченными возможностями

[Möv.]



Reduced mobility

Mobilité réduite | Для людей с ограниченными возможностями

CLUNIA



BLUE



SINGLE LEVER BASIN MIXER WITH GERONTOLOGICAL HANDLE

39904

3/8" flexible connection hose.
Installation with up-down valve*.

MITIGEUR DE LAVABO AVEC POIGNÉE GÉRONTOLOGIQUE

Raccords d'alimentation flexible de 3/8".
Installation avec bonde "up-down"*.

ОДНОРЫЧАЖНЫЙ СМЕСИТЕЛЬ ДЛЯ РАКОВИНЫ С ГЕРОНТОЛОГИЧЕСКИМ ПЕРЕКЛЮЧАТЕЛЕМ

Подключение через гибкую подводку 3/8".
Установка с донным клапаном типа up-down*.



SINGLE LEVER BASIN MIXER WITH GERONTOLOGICAL HANDLE

39300

3/8" flexible connection hose.

MITIGEUR DE LAVABO AVEC POIGNÉE GÉRONTOLOGIQUE

Raccords d'alimentation flexible de 3/8".

ОДНОРЫЧАЖНЫЙ СМЕСИТЕЛЬ ДЛЯ РАКОВИНЫ С ГЕРОНТОЛОГИЧЕСКИМ ПЕРЕКЛЮЧАТЕЛЕМ

Подключение через гибкую подводку 3/8".

LIMITER | Limiteur | Ограничитель - 5l/m

G-LAST TECHNOLOGY | Technologie G-Last | Технология G-Last

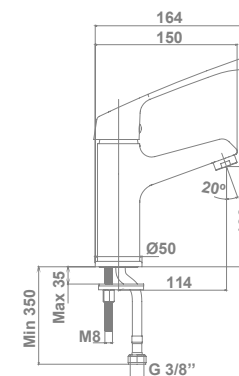
EUROPEAN POSITIVE LIST

ECO-G

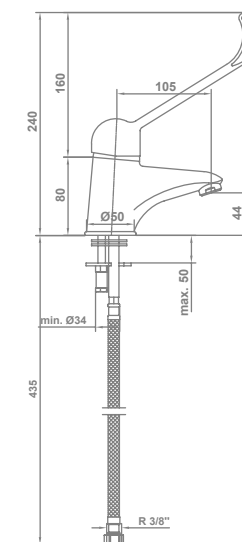
LOW NOISE | Faible niveau sonore | Низкий уровень шума

ACCESSIBILITY | Accessibilité | Доступная среда

WATER LABEL



ACCESSIBILITY | Accessibilité | Доступная среда



*Up-down valve not included. See page 153-154 | Bonde up-down non fournie. Voir page 153-154 | Донный клапан типа Up-down не включен. См. стр. 153-154

Electronic taps
Robinetterie électronique | Электронные смесители

[Elēc.]

Electronic taps

Robinetterie électronique | Электронные смесители



ELECTRONIC BASIN MIXER* 39316 (pre-mixed water).

1/2" flexible connection hose.
Eco-friendly and vandal-resistant
aerator with flow limiter:

- With integrated filter against particles.
 - Limescale protection.
- Sensor activated.

MÉLANGEUR DE LAVABO ÉLECTRONIQUE* (eau prémélangée).

Raccords d'alimentation flexible de 1/2".
Aérateur écologique et anti-vandalisme
avec limiteur de débit:

- Avec filtre antiparticules intégré.
 - Protection contre le calcaire.
- Activé moyennant capteur.

ЭЛЕКТРОННЫЙ СМЕСИТЕЛЬ ДЛЯ РАКОВИНЫ* (ПРЕДВАРИТЕЛЬНО СМЕШАННАЯ ВОДА)

Подключение через гибкую подводку 1/2"
Экологический и антивандальный аэратор
с контролем напора воды:

- Со встроенным фильтром, (предварительно смешанная вода).
 - Защита от известкового налета.
- Сенсорное включение.

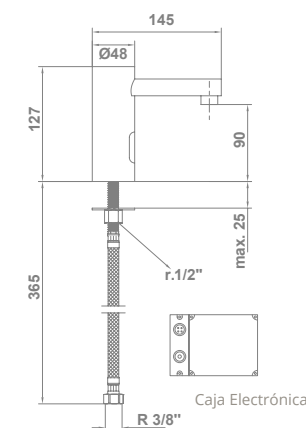
LIMITER | Limiteur | Ограничитель - 5l / min

WATER LABEL

Spares | Pièces de rechange | Запчасти

2-water mixer 39205

(optional for ref. 39316)
Mélangeur eau chaude et froide
(optionnel pour réf. 39316).
Смеситель на 2 отверстия
(вариант для порционных
смесителей арт. 39316).



ELECTRONIC BASIN MIXER* 39896 (two water inlets: hot and cold)

3/8" flexible connection hose.
Vandal-resistant aerator.
Sensor activated.

MÉLANGEUR DE LAVABO ÉLECTRONIQUE* (deux arrivées d'eau: chaude et froide)

Raccords d'alimentation
flexible de 3/8".
Aérateur anti-vandalisme.
Activé moyennant capteur.

ЭЛЕКТРОННЫЙ СМЕСИТЕЛЬ ДЛЯ РАКОВИНЫ* (2 ВХОДА: ХОЛОДНАЯ И ГОРЯЧАЯ ВОДА)

Подключение через гибкую подводку 3/8".
Антивандальный распылитель.
Сенсорное включение.



ELECTRONIC BASIN MIXER* 39895 One water

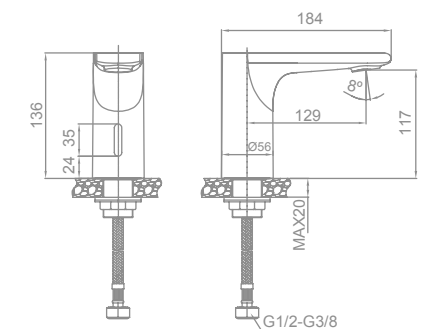
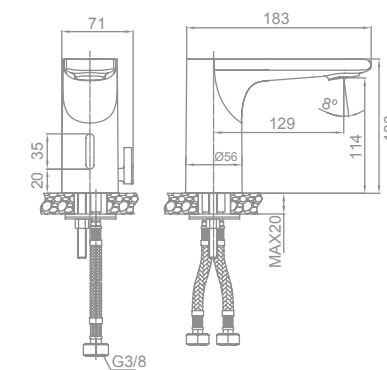
3/8" flexible connection hose.
Vandal-resistant aerator.
Sensor activated.

ROBINETTERIE ÉLECTRONIQUE DE LAVABO*

Une eau
Raccords d'alimentation flexible de 3/8".
Aérateur anti-vandalisme.
Activé moyennant capteur.

ЭЛЕКТРОННЫЙ СМЕСИТЕЛЬ 1 ВХОД ПОДАЧИ ВОДЫ

Подключение через гибкую подводку 3/8"
Антивандальный распылитель.
Сенсорное включение.



*Power supply (220 V) and with batteries (4x1,5V)
*Alimentation électrique (220V) et avec des piles (4x1,5 V)
*Электропитание (220 В) и на батарейках (4x1,5 В)

Electronic taps

Robinetterie électronique | Электронные смесители



BUILT-IN ELECTRONIC FLUSH VALVE FOR URINAL
Front plate dimensions: 11.9x11.9 cm
Power supply (220V).
External connection to urinal included.

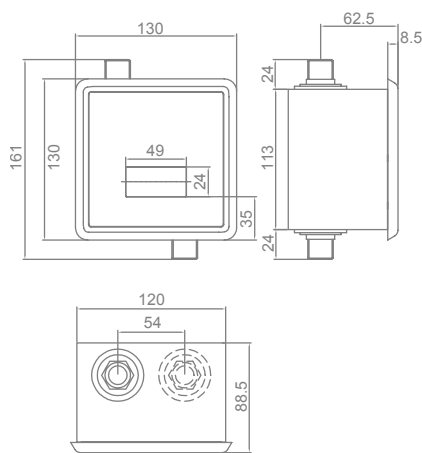
39898

ROBINET ÉLECTRONIQUE ENCASTRÉ POUR URINOIR

Dimensions plaque frontale:
11,9x11,9 cm
Alimentation électrique (220V).
Raccord extérieur pour urinoir inclus.

ВСТРОЕННОЕ СМЫВНОЕ УСТРОЙСТВО ДЛЯ ПИССУАРА

Размер декоративной панели: 11,9x11,9 см
Напряжение 220 В.
Включено внешнее подключение к писсуару.



ELECTRONIC FLUSH VALVE FOR URINAL
Powered by batteries (4 x 1,5 V).

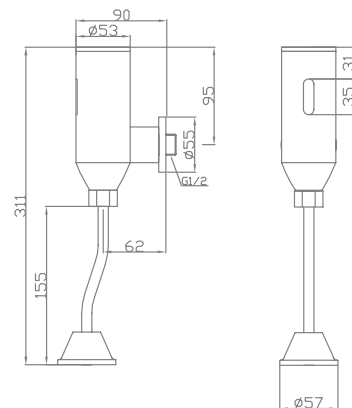
39897

ROBINET ÉLECTRONIQUE ENCASTRÉ POUR URINOIR

Alimentation à piles (4 x 1,5 V).

ВНЕШНЕЕ СМЫВНОЕ УСТРОЙСТВО ДЛЯ ПИССУАРА

Питание от батареек (4x1,5В).



Timed flow taps

Robinetterie temporisée | Порционные смесители





Timed flow taps

Robinetterie temporisée | Порционные смесители



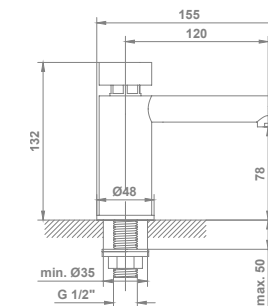
TIMED FLOW BASIN MIXER 39230

One water
1/2" flexible connection hose.

**ROBINETTERIE TEMPORISÉE
POUR LAVABO**

Une eau
Raccords d'alimentation
flexible de 1/2".

**ПОРЦИОННЫЕ СМЕСИТЕЛИ ДЛЯ
РАКОВИНЫ**
Вода постоянной температуры
Подключение через гибкую подводку 1/2".



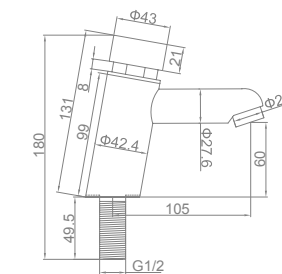
TIMED FLOW BASIN MIXER 39865

One water
3/8" flexible connection hose.

**ROBINETTERIE TEMPORISÉE
POUR LAVABO**

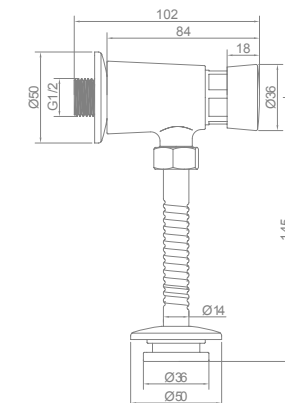
Une eau
Raccords d'alimentation
flexible de 3/8".

**ПОРЦИОННЫЕ СМЕСИТЕЛИ ДЛЯ
РАКОВИНЫ**
Вода постоянной температуры
Подключение через гибкую подводку 3/8".



**TIMED FLOW
FLUSH VALVE FOR URINAL** 39866

**ROBINET TEMPORISÉ
EXTERIEUR POUR URINOIR**
**ВНЕШНЕЕ ПОРЦИОННОЕ
СМЫВНОЕ УСТРОЙСТВО ДЛЯ
ПИССУАРА**



Shower Programme

Program me de douches | Режим душа

[Pro.]

Thermostatic

Thermostatique | C термостатом



BALANCE



38°
STOP

THERMOSTATIC SHOWER MIXER WITH SHOWER SET

39320

- 38°C SafeStop safety device*
Shower set:
- 170 cm flexible shower hose.
 - Hand shower.
 - Hand shower holder.

MÉLANGEUR THERMOSTATIQUE POUR DOUCHE AVEC ÉQUIPEMENT DE DOUCHE

- Dispositif de sécurité 38°C SafeStop*
Équipement de douche :
- Flexible de douche de 170 cm
 - Douchette à main.
 - Support pour la douchette à main.

СМЕСИТЕЛЬ С ТЕРМОСТАТОМ ДЛЯ ДУША И НАБОРОМ ДЛЯ ДУША

- Стопор безопасности SafeStop* при 38 °С.
Набор для душа:
- Шланг для душа 170 см
 - Ручной душ.
 - Держатель для ручного душа.

BALANCE



38°
STOP

THERMOSTATIC BATH AND SHOWER MIXER WITH SHOWER SET

39319

- 38°C SafeStop safety device*
Shower set:
- 170 cm flexible shower hose.
 - Hand shower.
 - Hand shower holder.

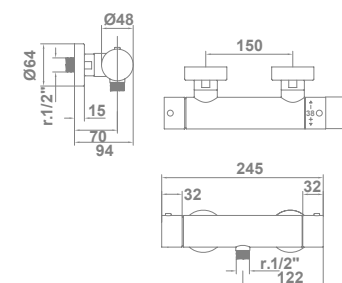
MÉLANGEUR THERMOSTATIQUE POUR BAIN-DOUCHE AVEC ÉQUIPEMENT DE DOUCHE

- Dispositif de sécurité 38°C SafeStop*
Équipement de douche :
- Flexible de douche de 170 cm
 - Douchette à main.
 - Support pour la douchette à main.

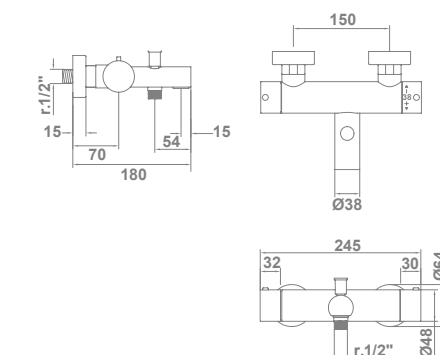
СМЕСИТЕЛЬ С ТЕРМОСТАТОМ ДЛЯ ВАННЫ И ДУША С НАБОРОМ ДЛЯ ДУША

- Стопор безопасности SafeStop* при 38 °С.
Набор для душа:
- Шланг для душа 170 см
 - Ручной душ.
 - Держатель для ручного душа.

38°C SAFESTOP



38°C SAFESTOP



*Safety device that prevents water from involuntarily exceeding a temperature of 38°C, thereby avoiding burns and improving comfort.

*Dispositif de sécurité qui permet d'éviter que l'eau ne dépasse involontairement la température de 38°C, afin d'éviter les brûlures et d'améliorer le confort

*Во избежание ожогов и для повышения комфорта стопор безопасности препятствует случайному включению воды выше 38 °С.

Thermostatic

Thermostatique | C термостатом

ONIS



THERMOSTATIC SHOWER MIXER WITH SHOWER SET

38981

38°C SafeStop* safety device.
Flow limiter that allows savings of water of up to 50%.
Shower set:
- 170 cm flexible shower hose.
- Ergonomic ø10 cm hand shower.
3 functions: Massage / Rain / Soft.
- Hand shower holder.

MÉLANGEUR THERMOSTATIQUE DOUCHE AVEC ÉQUIPEMENT DE DOUCHE

Dispositif de sécurité 38°C SafeStop*.
Le bouton du limiteur de débit permet d'économiser jusqu'à 50 % d'eau.

Équipement de douche :
- Flexible de douche de 170 cm
- Douchette à main ergonomique ø10 cm,
3 fonctions :
- Support pour la douchette à main.

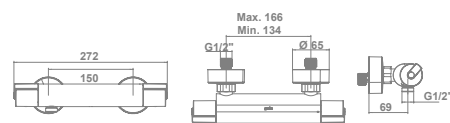
СМЕСИТЕЛЬ С ТЕРМОСТАТОМ ДЛЯ ДУША И НАБОРОМ ДЛЯ ДУША

Стопор безопасности SafeStop* при 38 °С.
Кнопка ограничителя потока позволяет сэкономить расход воды до 50%

Набор для душа:
- Шланг для душа 170 см
- Ручной душ эргономичной формы Ø10 см,
3 режима: Массаж / Дождь / Мягкие струи
Держатель для ручного душа.

38°C SAFESTOP

50% ECO



ONIS



THERMOSTATIC BATH AND SHOWER MIXER WITH SHOWER SET

38982

38°C SafeStop* safety device.
Flow limiter that allows savings of water of up to 50%.
Shower set:
- 170 cm flexible shower hose.
- Ergonomic ø10 cm hand shower
3 functions: Massage / Rain / Soft.
Hand shower holder.

MÉLANGEUR THERMOSTATIQUE BAIN-DOUCHE AVEC ÉQUIPEMENT DE DOUCHE

Dispositif de sécurité 38°C SafeStop*.
Le bouton du limiteur de débit permet d'économiser jusqu'à 50 % d'eau.

Équipement de douche :
- Flexible de douche de 170 cm
- Douchette à main ergonomique ø10 cm,
3 fonctions : Massage / Pluie / Doux.
- Support pour la douchette à main.

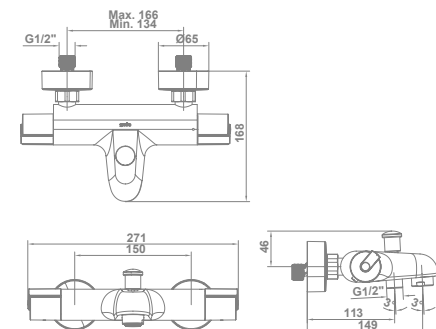
СМЕСИТЕЛЬ С ТЕРМОСТАТОМ ДЛЯ ВАННЫ И ДУША, С НАБОРОМ ДЛЯ ДУША

Стопор безопасности SafeStop* при 38 °С.
Кнопка ограничителя потока позволяет сэкономить расход воды до 50%

Набор для душа:
- Шланг для душа 170 см
- Ручной душ эргономичной формы Ø10 см,
3 режима: Массаж / Дождь / Мягкие струи.
- Держатель для ручного душа.

38°C SAFESTOP

50% ECO



*Safety device that prevents water from involuntarily exceeding a temperature of 38°C, thereby avoiding burns and improving comfort.
*Dispositif de sécurité qui permet d'éviter que l'eau ne dépasse involontairement la température de 38°C, afin d'éviter les brûlures et d'améliorer le confort
*Во избежание ожогов и для повышения комфорта стопор безопасности препятствует случайному включению воды выше 38 °С.

Thermostatic

Thermostatique | С термостатом

T-947



THERMOSTATIC SHOWER MIXER

39680

38°C SafeStop* safety device.
Levers with cold-touch technology to avoid burns.

MÉLANGEUR THERMOSTATIQUE DOUCHE

Dispositif de sécurité 38°C SafeStop*.
Leviers munis de la technologie cold-touch pour éviter les brûlures.

СМЕСИТЕЛЬ С ТЕРМОСТАТОМ ДЛЯ ДУША Стопор безопасности SafeStop* при 38 °C
Ручки душа с холодным корпусом cold-touch, во избежание ожогов.

38°C SAFESTOP

G-LAST TECHNOLOGY | Technologie G-Last | Технология G-Last

EUROPEAN POSITIVE LIST

ECO-G

Combinable with**
Combinable avec**
Совместимо с**

1F shower set

48354

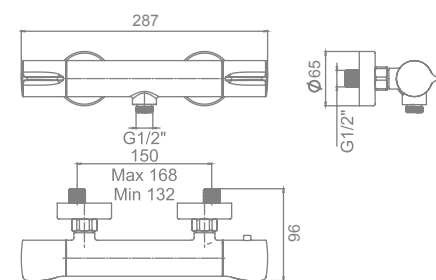
- Ø10 cm hand shower. 1 function.
- 170 cm flexible hose.
- Hand shower holder.

Set de douche 1F

- Douchette à main Ø10 cm 1 fonction.
- Flexible de douche de 170 cm
- Support douchette à main.

Комплект для душа 1F режим

- Ручной душ Ø10 см, 1 режим.
- Шланг для душа 170 см
- Держатель для ручного душа.



T-947



THERMOSTATIC BATH AND SHOWER MIXER WITH SHOWER SET

39681

38°C SafeStop* safety device.
Levers with cold-touch technology to avoid burns.

MÉLANGEUR THERMOSTATIQUE POUR BAIN-DOUCHE AVEC ÉQUIPEMENT DE DOUCHE

Dispositif de sécurité 38°C SafeStop*.
Leviers munis de la technologie cold-touch pour éviter les brûlures.

СМЕСИТЕЛЬ С ТЕРМОСТАТОМ ДЛЯ ВАННЫ И ДУША С НАБОРОМ ДЛЯ ДУША

Сторпор безопасности SafeStop* при 38 °C
Ручки душа с холодным корпусом cold-touch, во избежание ожогов.

38°C SAFESTOP

G-LAST TECHNOLOGY | Technologie G-Last | Технология G-Last

EUROPEAN POSITIVE LIST

ECO-G

Combinable with**
Combinable avec**
Совместимо с**

1F shower set

48354

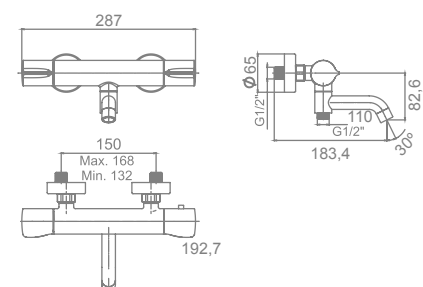
- Ø10 cm hand shower. 1 function.
- 170 cm flexible hose
- Hand shower holder

Set de douche 1F

- Douchette à main Ø10 cm 1 fonction.
- Flexible de douche de 170 cm
- Support douchette à main.

Комплект для душа 1F режим

- Ручной душ Ø10 см, 1 режим.
- Шланг для душа 170 см
- Держатель для ручного душа.



T-947

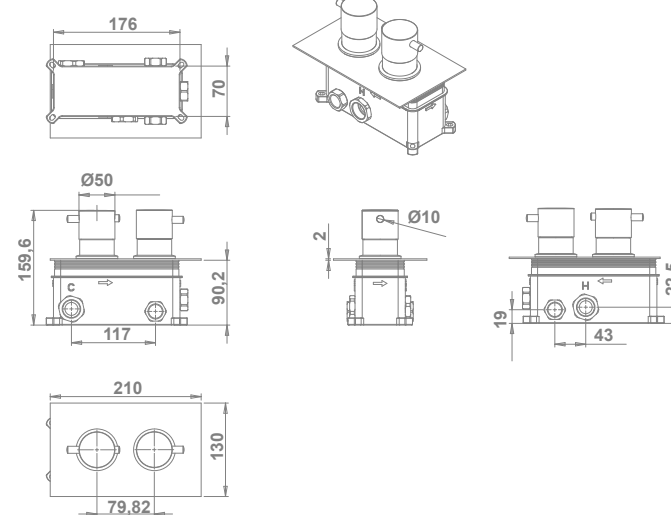


BUILT-IN THERMOSTATIC SHOWER MIXER*

39485

MITIGEUR ENCASTRÉ THERMOSTATIQUE POUR DOUCHE*

ВСТРОЕННЫЙ СМЕСИТЕЛЬ С ТЕРМОСТАТОМ ДЛЯ ДУША*



T-947

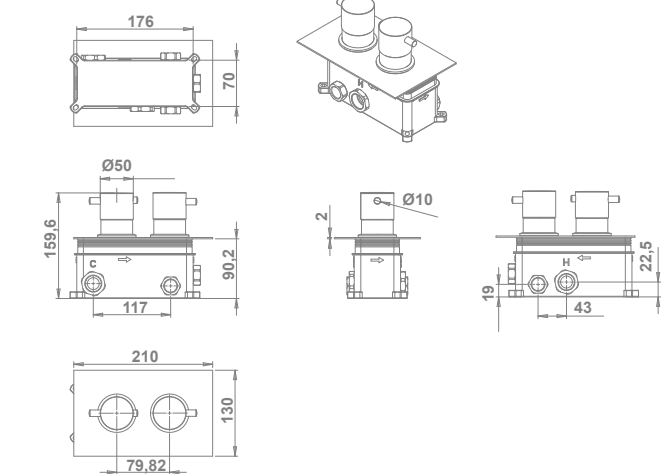


BUILT-IN THERMOSTATIC SHOWER MIXER (2 OUTLETS)*

39486

MITIGEUR ENCASTRÉ THERMOSTATIQUE POUR DOUCHE (2 SORTIES)*

ВСТРОЕННЫЙ СМЕСИТЕЛЬ С ТЕРМОСТАТОМ ДЛЯ ДУША (2 ВЫХОДА)*



*Safety device that prevents water from involuntarily exceeding a temperature of 38°C, thereby avoiding burns and improving comfort.
*Dispositif de sécurité qui permet d'éviter que l'eau ne dépasse involontairement la température de 38°C, afin d'éviter les brûlures et d'améliorer le confort.
*Во избежание ожогов и для повышения комфорта стопор безопасности препятствует случайному включению воды выше 38 °C.

*See compatible shower accessories on pages 140-147
*Voir accessoires de douche compatibles aux pages 140-147
*См. совместимые аксессуары для душа на стр. 140-147

Shower columns

Shower columns | Colonne de douche | Душевые стойки



BALANCE



SHOWER COLUMN. THERMOSTATIC TAP FITTINGS 39321

38°C SafeStop safety device*

- Shower set:
- High flow ø22 cm overhead rain shower.
 - 170 cm flexible shower hose.
 - Hand shower.
 - Integrated hand shower holder.

COLONNE DE DOUCHE ROBINETTERIE THERMOSTATIQUE

Dispositif de sécurité 38°C SafeStop*
Équipement de douche :

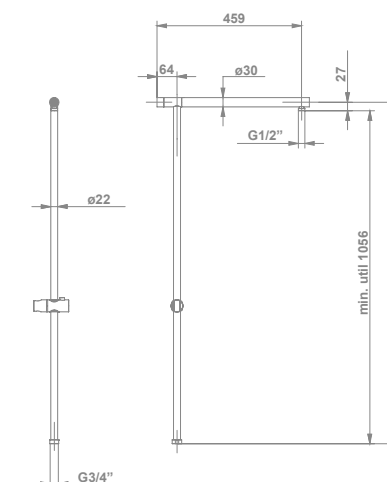
- Pommeau de douche à grand débit de ø22 cm
- Flexible de douche de 170 cm
- Douchette à main
- Support pour douchette à main

ДУШЕВАЯ СТОЙКА. СМЕСИТЕЛЬ С ТЕРМОСТАТОМ

Стопор безопасности SafeStop* при 38 °С.
Набор для душа:

- Душевая лейка slim с высокой пропускной способностью ø22 см
- Шланг для душа 170 см
- Ручной душ.
- Держатель для ручного душа встроен в кран.

38°C SAFESTOP



ONIS



EXTENDIBLE SHOWER COLUMN. THERMOSTATIC TAP FITTINGS 38983

38°C SafeStop safety device*

- Shower set:
- High flow ø20 cm overhead rain shower.
 - 170 cm flexible shower hose.
 - Ergonomic ø10 cm hand shower. 3 functions: Massage / Rain / Soft.
 - Hand shower holder.

COLONNE DE DOUCHE EXTENSIBLE. ROBINETTERIE THERMOSTATIQUE

Dispositif de sécurité 38°C SafeStop*
Équipement de douche :

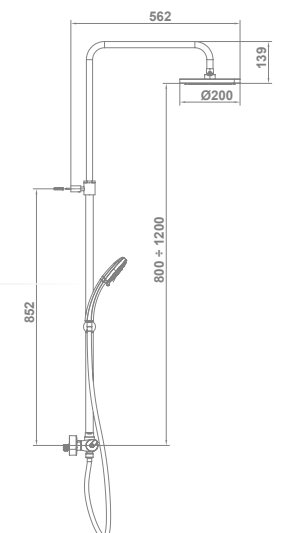
- Pommeau de douche à grand débit de ø20 cm
- Barre de douche extensible 40 cm
- Flexible de douche de 170 cm
- Douchette à main ergonomique ø10 cm. 3 fonctions Massage / Pluie / Doux.
- Support pour douchette à main.

СТОЙКА С ТЕРМОСТАТОМ И ВЫДВИЖНЫМ ДУШЕМ

Стопор безопасности SafeStop* при 38 °С.
Выдвижная штанга для душа 40 см

- Набор для душа:
- Лейка-распылитель с высокой пропускной способностью ø20 см
 - Шланг для душа 170 см
 - Ручной душ эргономичной формы ø10 см, защита от известкового налета "easy-clean"
 - 3 режима: Массаж / Дождь / Мягкие струи
 - Держатель для ручного душа встроен в кран.

38°C SAFESTOP



*Safety device that prevents water from involuntarily exceeding a temperature of 38°C, thereby avoiding burns and improving comfort.

*Dispositif de sécurité qui permet d'éviter que l'eau ne dépasse involontairement la température de 38°C, afin d'éviter les brûlures et d'améliorer le confort.

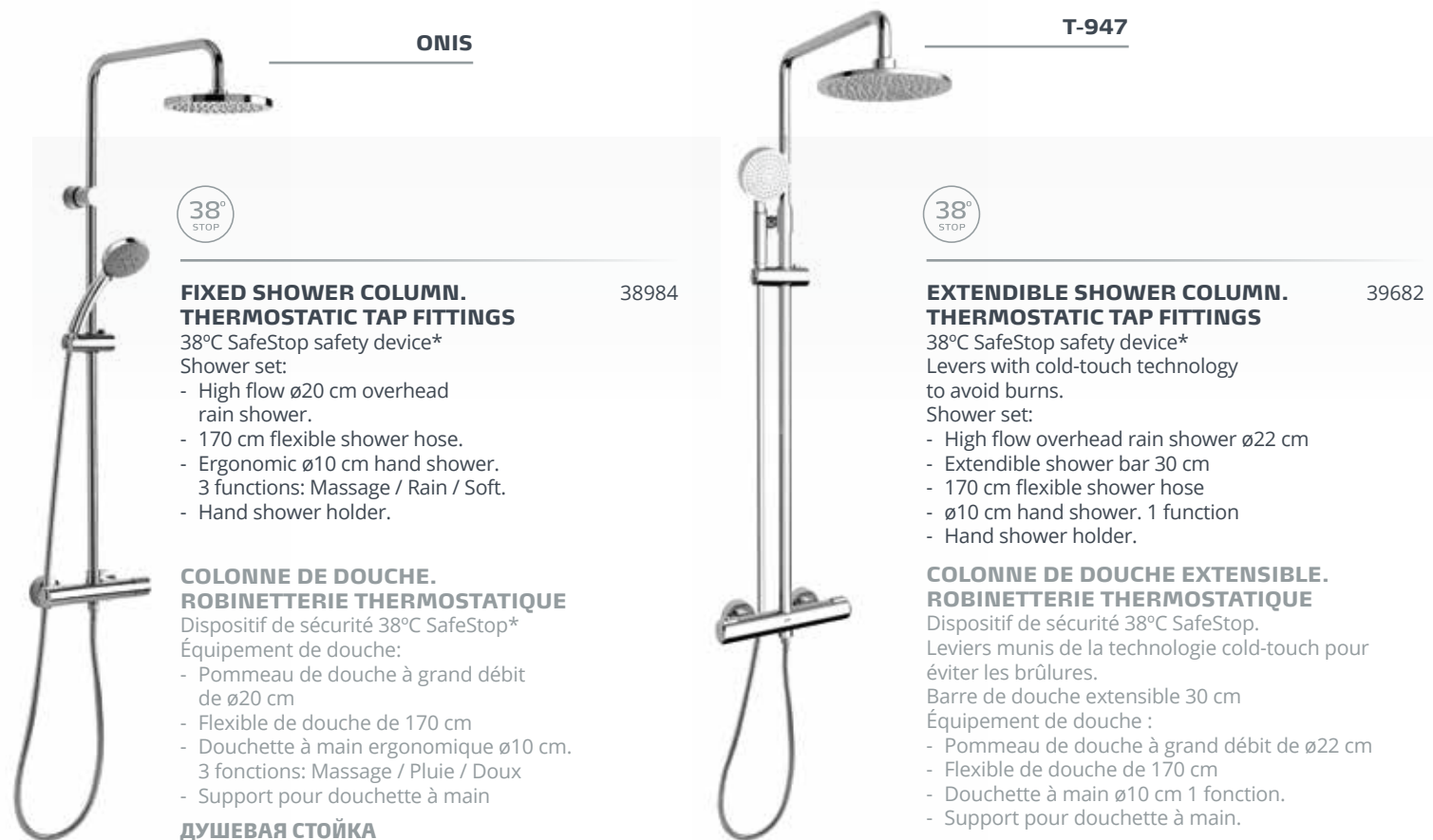
*Во избежание ожогов и для повышения комфорта стопор безопасности препятствует случайному включению воды выше 38 °С.

Shower columns

Colonnes de douche | душевые стойки

Thermostatic
Thermostatique
С термостатом

Thermostatic
Thermostatique
С термостатом



ONIS

T-947

38°
STOP

**FIXED SHOWER COLUMN.
THERMOSTATIC TAP FITTINGS**

38984

- 38°C SafeStop safety device*
Shower set:
- High flow ø20 cm overhead rain shower.
 - 170 cm flexible shower hose.
 - Ergonomic ø10 cm hand shower.
 - 3 functions: Massage / Rain / Soft.
 - Hand shower holder.

**COLONNE DE DOUCHE.
ROBINETTERIE THERMOSTATIQUE**

- Dispositif de sécurité 38°C SafeStop*
Équipement de douche:
- Pommeau de douche à grand débit de ø20 cm
 - Flexible de douche de 170 cm
 - Douchette à main ergonomique ø10 cm.
 - 3 fonctions: Massage / Pluie / Doux
 - Support pour douchette à main

**ДУШЕВАЯ СТОЙКА
СМЕСИТЕЛЬ С ТЕРМОСТАТОМ**

- Стопор безопасности SafeStop* при 38 °С.
Набор для душа:
- Лейка-распылитель с высокой пропускной способностью ø20 см
 - Шланг для душа 170 см
 - Ручной душ эргономичной формы ø10 см, 3 режима: Массаж / Дождь / Мягкие струи.
 - Держатель для ручного душа встроен в кран.

38°
STOP

**EXTENDIBLE SHOWER COLUMN.
THERMOSTATIC TAP FITTINGS**

39682

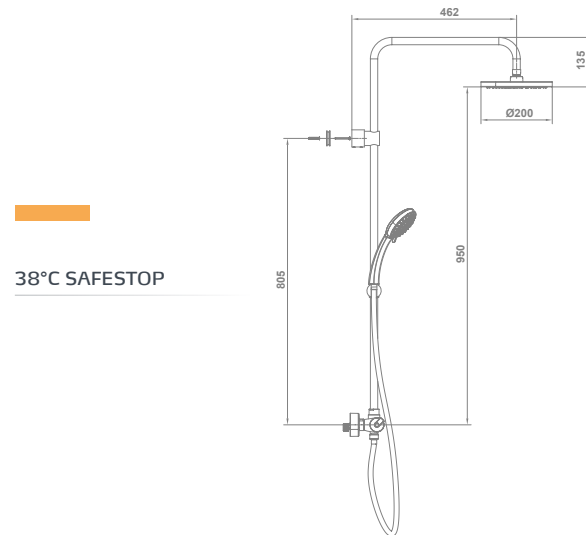
- 38°C SafeStop safety device*
Levers with cold-touch technology to avoid burns.
Shower set:
- High flow overhead rain shower ø22 cm
 - Extendible shower bar 30 cm
 - 170 cm flexible shower hose
 - ø10 cm hand shower. 1 function
 - Hand shower holder.

**COLONNE DE DOUCHE EXTENSIBLE.
ROBINETTERIE THERMOSTATIQUE**

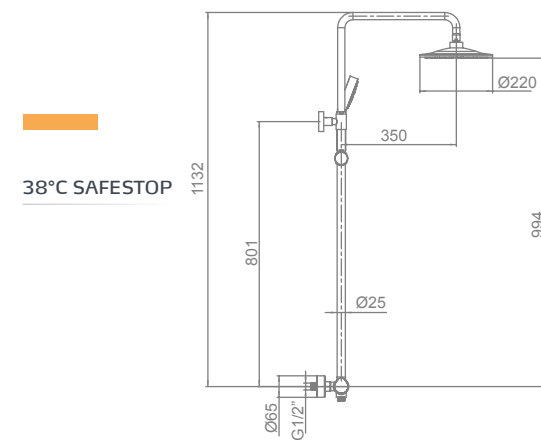
- Dispositif de sécurité 38°C SafeStop.
Leviers munis de la technologie cold-touch pour éviter les brûlures.
Barre de douche extensible 30 cm
Équipement de douche :
- Pommeau de douche à grand débit de ø22 cm
 - Flexible de douche de 170 cm
 - Douchette à main ø10 cm 1 fonction.
 - Support pour douchette à main.

**СТОЙКА С ТЕРМОСТАТОМ
И ВЫДВИЖНЫМ ДУШЕМ**

- Стопор безопасности SafeStop* при 38 °С.
Ручки для душа с холодным корпусом cold-touch во избежание ожогов.
Набор для душа:
- Душевая лейка slim с высокой пропускной способностью ø22 см
 - Выдвижная штанга для душа 30 см
 - Шланг для душа 170 см
 - Ручной душ ø10 см, 1 режим
 - Держатель для ручного душа.



38°C SAFESTOP



38°C SAFESTOP



ONIS

**PACK WITH 6 EXTENDIBLE SHOWER COLUMNS.
THERMOSTATIC TAP FITTINGS** 39480
Pack display case for 6 units.

**PACK DE 6 COLONNES
DE DOUCHE EXTENSIBLES.
ROBINETTERIE THERMOSTATIQUE**
Pack de présentoir de 6 unités.

**УПАКОВКА ИЗ 6 СТОЕК С ТЕРМОСТАТОМ И
ВЫДВИЖНЫМ ДУШЕМ**
Упаковка со стендом на 6 единиц.



ONIS

**PACK WITH 6 FIXED SHOWER COLUMNS.
THERMOSTATIC TAP FITTINGS** 39481
Pack display case for 6 units.

**PACK DE 6 COLONNES DE DOUCHE FIXES.
ROBINETTERIE THERMOSTATIQUE**
Pack de présentoir de 6 unités.

**УПАКОВКА ИЗ 6 СТОЕК С ТЕРМОСТАТОМ И
НЕПОДВИЖНЫМ ДУШЕМ**
Упаковка со стендом на 6 единиц.

*Safety device that prevents water from involuntarily exceeding a temperature of 38°C, thereby avoiding burns and improving comfort.
*Dispositif de sécurité qui permet d'éviter que l'eau ne dépasse involontairement la température de 38°C, afin d'éviter les brûlures et d'améliorer le confort.
*Во избежание ожогов и для повышения комфорта стопор безопасности препятствует случайному включению воды выше 38 °С.

Shower columns

Colonnes de douche | душевые стойки

Single lever

Mitigeur

Однорычажный смеситель для душа

Single lever

Mitigeur

Однорычажный смеситель для душа



COSMO

SINGLE LEVER SHOWER COLUMN 38928

- Shower set:
- High flow overhead rain shower \varnothing 20 cm
 - 150-175 cm extendible shower hose.
 - Hand shower.
 - Hand shower holder.

COLONNE DE DOUCHE

- Équipement de douche :
- Pommeau de douche à grand débit de 20 cm
 - Flexible de douche extensible de 150-175 cm
 - Douchette à main.
 - Support pour douchette à main.

МОНОУПРАВЛЯЕМЫЕ ДУШЕВЫЕ СТОЙКИ

- Набор для душа:
- Лейка для верхнего душа высокой пропускной способностью \varnothing 20 см
 - Шланг для душа 150-175 см
 - Ручной душ.
 - Держатель для ручного душа.



ODRA



SHOWER COLUMN 39956

- Extendible shower bar 37 cm
Shower set:
- Slim high flow \varnothing 25 cm overhead rain shower.
 - 150 cm flexible shower hose.
 - \varnothing 13 cm hand shower
 - 3 functions: Massage / Rain / Soft.
 - Hand shower holder

COLONNE DE DOUCHE

- Barre de douche extensible 37 cm
Équipement de douche :
- Pommeau de douche slim à grand débit de \varnothing 25 cm
 - Flexible de douche de 150 cm
 - Douchette à main \varnothing 13 cm
 - 3 fonctions: Massage / Pluie / Doux.
 - Support pour douchette à main

ДУШЕВАЯ СТОЙКА

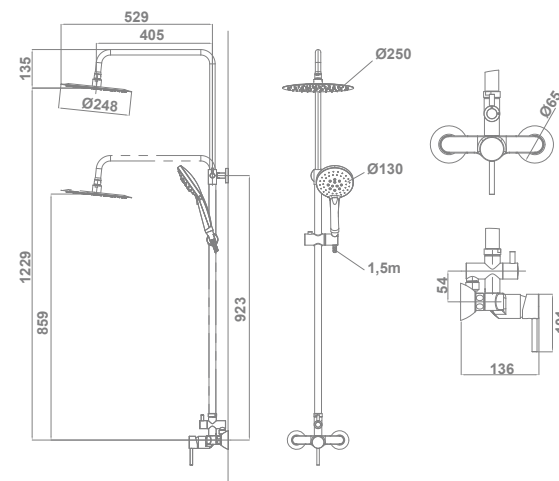
- Выдвижная штанга для душа 37 см
Набор для душа:
- Душевая лейка slim с высокой пропускной способностью \varnothing 25 см
 - Шланг для душа 150 см
 - Ручной душ \varnothing 13 см 3 режима: Массаж / Дождь / Мягкие струи.
 - Держатель для ручного душа.

G-LAST TECHNOLOGY
Technologie G-Last | Технология G-Last

EUROPEAN POSITIVE LIST

ECO-G

LOW NOISE | Faible niveau sonore | Низкий уровень шума



CLUNIA



SHOWER COLUMN* 39914

- Extendible shower bar 37 cm
Shower set:
- Slim high flow \varnothing 25 cm overhead rain shower.
 - 150 cm flexible shower hose.
 - \varnothing 13 cm hand shower.
 - 3 functions: Massage / Rain / Soft.
 - Hand shower holder.

COLONNE DE DOUCHE*

- Barre de douche extensible 37 cm
Équipement de douche :
- Pommeau de douche slim à grand débit de \varnothing 25 cm
 - Flexible de douche de 150 cm
 - Douchette à main \varnothing 13 cm
 - 3 fonctions: Massage / Pluie / Doux.
 - Support pour douchette à main.

ДУШЕВАЯ СТОЙКА*

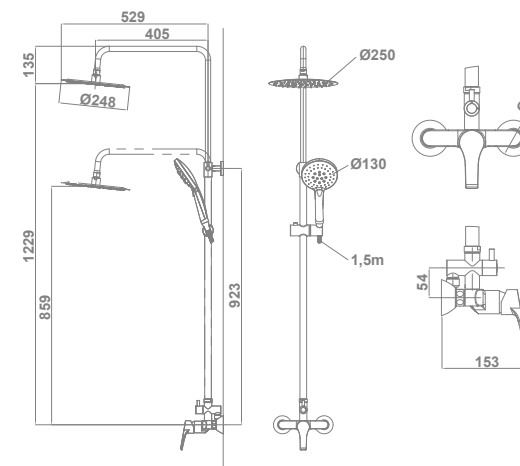
- Выдвижная штанга для душа 37 см
Набор для душа:
- Душевая лейка slim с высокой пропускной способностью \varnothing 25 см
 - Шланг для душа 150 см
 - Ручной душ \varnothing 13 см 3 режима: Массаж / Дождь / Мягкие струи.
 - Держатель для ручного душа.

G-LAST TECHNOLOGY
Technologie G-Last | Технология G-Last

EUROPEAN POSITIVE LIST

ECO-G

LOW NOISE | Faible niveau sonore | Низкий уровень шума



CLUNIA



SHOWER COLUMN* 39913

- Extendible shower bar 37 cm
Shower set:
- High flow overhead rain shower \varnothing 22 cm
 - 150 cm flexible shower hose.
 - \varnothing 11 cm hand shower. 1 function.
 - Hand shower holder.

COLONNE DE DOUCHE*

- Barre de douche extensible 37 cm
Équipement de douche :
- Pommeau de douche à grand débit de \varnothing 22 cm
 - Flexible de douche de 150 cm
 - Douchette à main \varnothing 11 cm 1 fonction.
 - Support pour douchette à main.

ДУШЕВАЯ СТОЙКА*

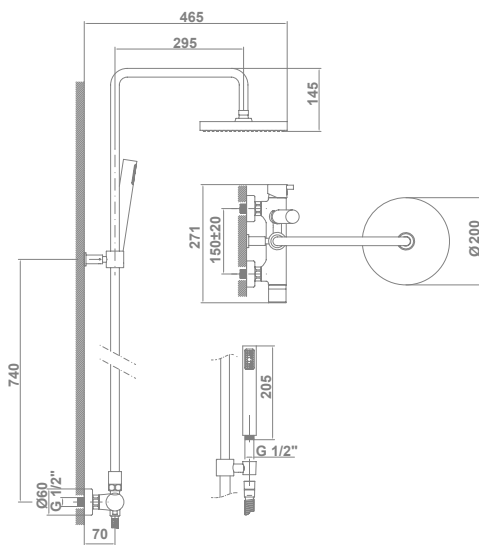
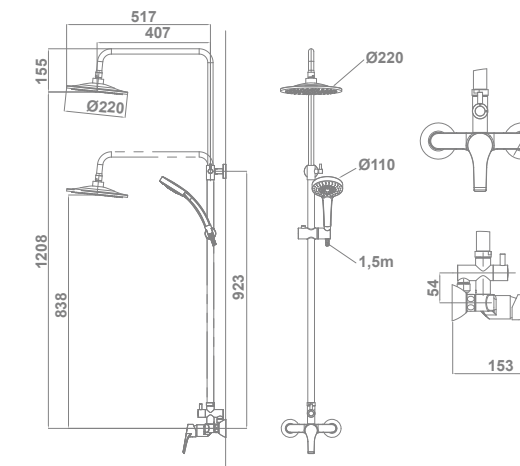
- Выдвижная штанга для душа 37 см
Набор для душа:
- Душевая лейка slim с высокой пропускной способностью \varnothing 22 см
 - Шланг для душа 150 см
 - Ручной душ \varnothing 11 см 1 режим.
 - Держатель для ручного душа.

G-LAST TECHNOLOGY
Technologie G-Last | Технология G-Last

EUROPEAN POSITIVE LIST

ECO-G

LOW NOISE | Faible niveau sonore | Низкий уровень шума



*Undergoing certification | En cours de certification | На стадии сертификации

Available while stocks last | Disponible jusqu'à épuisement des stocks | До окончания товара на складе

**Undergoing certification | En cours de certification | На стадии сертификации

Shower columns

Colonne de douche | душевые стойки

Single lever

Mitigeur

Однорычажный смеситель для душа

Single Lever

Mitigeur

Однорычажный смеситель для душа



MENA



SHOWER COLUMN

39917

Extendible shower bar 37 cm

Shower set:

- Slim high flow ø25 cm overhead rain shower.
- 150 cm flexible shower hose.
- ø13 cm hand shower.
- 3 functions: Massage / Rain / Soft.
- Hand shower holder.

COLONNE DE DOUCHE

Barre de douche extensible 37 cm

Équipement de douche :

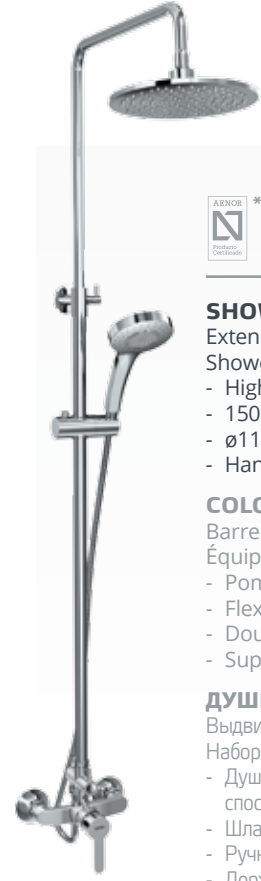
- Pommeau de douche slim à grand débit de ø25 cm
- Flexible de douche de 150 cm
- Douchette à main ø13 cm
- 3 fonctions: Massage / Pluie / Doux.
- Support pour douchette à main.

ДУШЕВАЯ СТОЙКА

Выдвижная штанга для душа 37 см

Набор для душа:

- Душевая лейка slim с высокой пропускной способностью ø25 см
- Шланг для душа 150 см
- Ручной душ ø13 см
- 3 режима: Массаж / Дождь / Мягкие струи.
- Держатель для ручного душа.



MENA



SHOWER COLUMN

39916

Extendible shower bar 37 cm

Shower set:

- High flow ø22 cm overhead rain shower.
- 150 cm flexible shower hose.
- ø11 cm hand shower. 1 function.
- Hand shower holder.

COLONNE DE DOUCHE

Barre de douche extensible 37 cm

Équipement de douche :

- Pommeau de douche à grand débit de ø22 cm
- Flexible de douche de 150 cm
- Douchette à main ø11 cm 1 fonction.
- Support pour douchette à main.

ДУШЕВАЯ СТОЙКА

Выдвижная штанга для душа 37 см

Набор для душа:

- Душевая лейка slim с высокой пропускной способностью ø22 см
- Шланг для душа 150 см
- Ручной душ ø11 см 1 режим.
- Держатель для ручного душа.



MENA

SHOWER COLUMN

39915

Extendible shower bar 37 cm

Shower set:

- High flow ø23 cm overhead rain shower.
- 150 cm flexible shower hose.
- ø10 cm hand shower. 1 function.
- Hand shower holder.

COLONNE DE DOUCHE

Barre de douche extensible 37 cm

Équipement de douche :

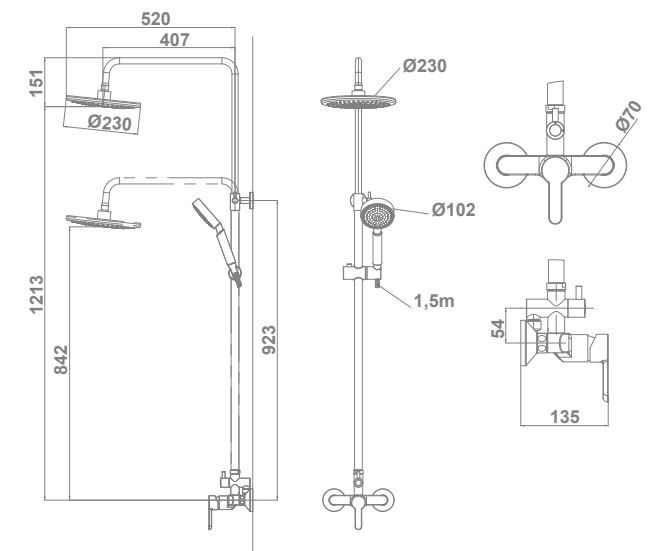
- Pommeau de douche à grand débit de ø23 cm
- Flexible de douche de 150 cm
- Douchette à main ø10 cm 1 fonction.
- Support pour douchette à main.

ДУШЕВАЯ СТОЙКА

Выдвижная штанга для душа 37 см

Набор для душа:

- Душевая лейка slim с высокой пропускной способностью ø23 см
- Шланг для душа 150 см
- Ручной душ ø10 см, 1 режим.
- Держатель для ручного душа.



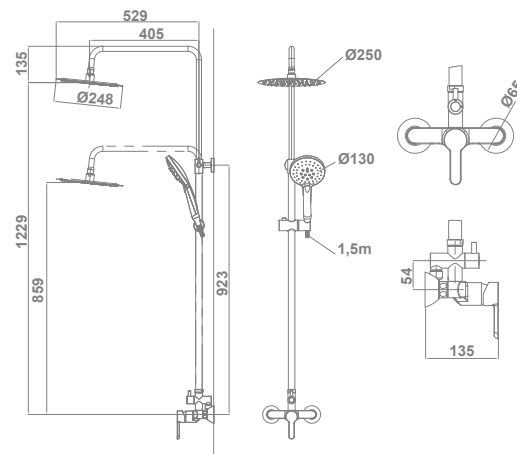
G-LAST TECHNOLOGY

Technologie G-Last | Технология G-Last

EUROPEAN POSITIVE LIST

ECO-G

LOW NOISE | Faible niveau sonore | Низкий уровень шума



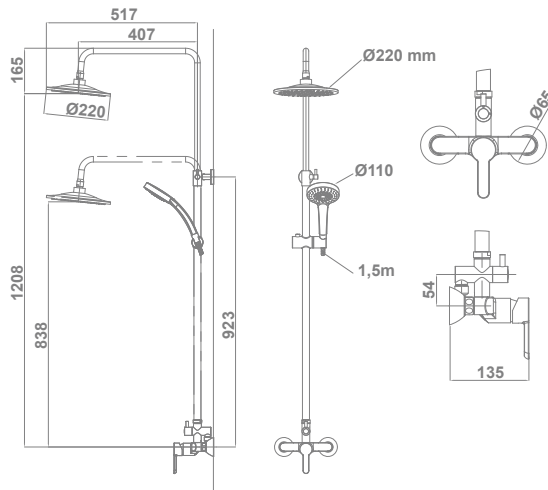
G-LAST TECHNOLOGY

Technologie G-Last | Технология G-Last

EUROPEAN POSITIVE LIST

ECO-G

LOW NOISE | Faible niveau sonore | Низкий уровень шума



G-LAST TECHNOLOGY

Technologie G-Last | G-Last Technology

EUROPEAN POSITIVE LIST

ECO-G

* Undergoing certification | En cours de certification | На стадии сертификации

Shower columns

Programme de douches | Режим душа

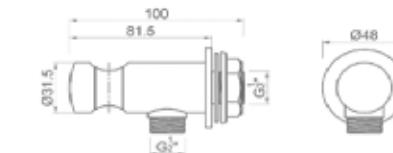
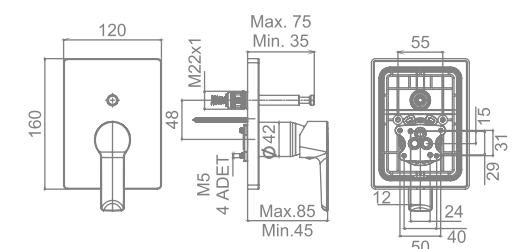
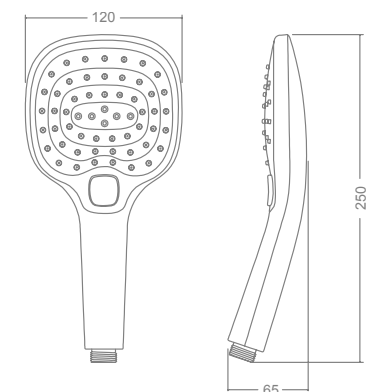
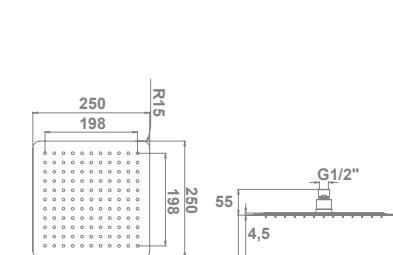
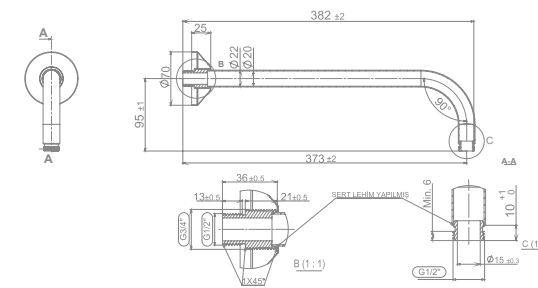
Ensembles encastrés
Встраиваемые комплекты

Ensembles encastrés
Встраиваемые комплекты



CUBO BUILT-IN SET ENSEMBLE ENCASTRÉ CUBO ВСТРАИВАЕМЫЙ КОМПЛЕКТ CUBO

- 39878 Built-in single lever shower mixer (2 outlets).
Mitigeur encastré pour douche (2 sorties).
Встраиваемый однорычажный смеситель для душа (2 выхода).
- 39793 Square overhead rain shower 25 cm (stainless steel).
Pommeau de douche carrée 25 cm (acier inoxydable).
Лейка квадратная 25x25 см (нержавеющая сталь).
- 48403 Cylindrical wall arm 38 cm for overhead rain shower.
Bras cylindrique fixé au mur de 38 cm
pour pommeau de douche.
Цилиндрический настенный кронштейн для верхнего душа.
38 см
- 48352 3F SQ hand shower 12x12 cm
Douchette à main 3F carré 12x12 cm
Набор для душа 3 режима Square 12x12 cm
- 39746 170 cm flexible shower hose
Flexible de douche 170 cm
Шланг для душа 170 см
- 39200 Water inlet with hand shower holder
Prise d'eau avec support
Подача воды с крепежом
- 48367 **Cubo built-in set.**
Ensemble Encastré Cubo.
Встраиваемый комплект Cubo.



Shower columns

Programme de douches | Режим душа

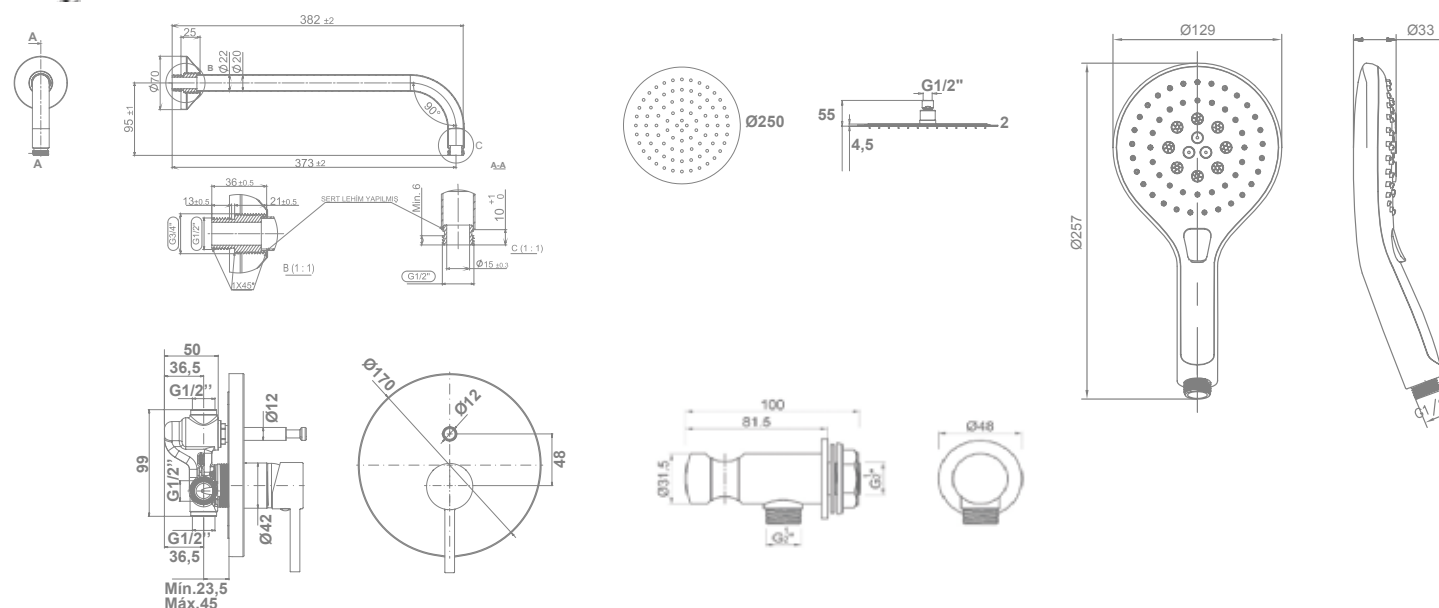
Ensembles encastrés
Встраиваемые комплекты

Ensembles encastrés
Встраиваемые комплекты



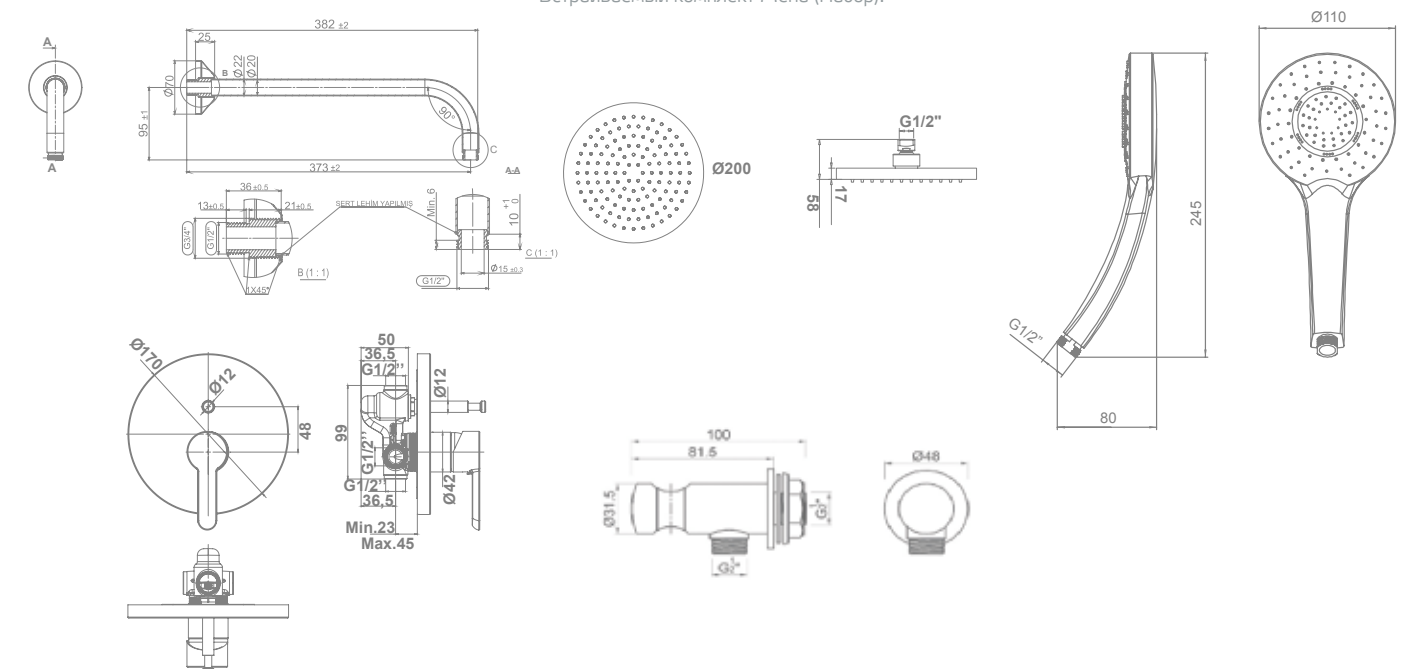
ODRA BUILT-IN SET ENSEMBLE ENCASTRÉ ODRA (SET) ВСТРАИВАЕМЫЙ КОМПЛЕКТ ODRA (НАБОР)

- 39950 Built-in single lever shower mixer (2 outlets).
Mitigeur encastré pour douche (2 sorties).
Встраиваемый однорычажный смеситель для душа (2 выхода).
- 39790 Round overhead rain shower Ø25 cm (stainless steel).
Pommeau de douche circulaire Ø25 cm (acier inoxydable).
Круглая лейка для верхнего душа Ø25 см (нержавеющая сталь).
- 48403 Cylindrical wall arm 38 cm for overhead rain shower.
Bras cylindrique fixé au mur de 38 cm pour pommeau de douche.
Цилиндрический настенный кронштейн для верхнего душа. 38 см
- 48351 3F Round hand shower Ø13 cm
Douchette à main 3F ronde de Ø13 cm
Круглый ручной душ, 1F режим.
- 39746 170 cm flexible shower hose.
Flexible de douche 170 cm
Шланг для душа 170 см
- 39200 Water inlet with hand shower holder
Prise d'eau avec support
Подача воды с крепежом
- 48368 **Odra built-in set.**
Ensemble encastré Odra (set).
Встраиваемый комплект Odra (Набор).



MENA BUILT-IN SET ENSEMBLE ENCASTRÉ MENA (SET) ВСТРАИВАЕМЫЙ КОМПЛЕКТ MENA (НАБОР)

- 39930 Built-in single lever shower mixer (2 outlets).
Mitigeur encastré pour douche (2 sorties).
Встраиваемый однорычажный смеситель для душа (2 выхода).
- 39136 Round overhead rain shower Ø20 cm (ABS).
Pommeau de douche circulaire Ø20 cm (ABS).
Круглая лейка для верхнего душа Ø20 см (нержавеющая сталь).
- 48403 Cylindrical wall arm 38 cm for overhead rain shower.
Bras cylindrique fixé au mur de 38 cm pour pommeau de douche.
Цилиндрический настенный кронштейн для верхнего душа. 38 см
- 48350 Hand shower 1F Ø10 cm
Douchette à main 1F de Ø10 cm
Ручной душ Ø10 см 1 режим.
- 39746 170 cm flexible shower hose
Flexible de douche 170 cm
Шланг для душа 170 см
- 39200 Water inlet with hand shower holder
Prise d'eau avec support
Подача воды с крепежом
- 48369 **Mena built-in set.**
Ensemble encastré Mena (set).
Встраиваемый комплект Mena (Набор).



Shower columns

Hand showers, shower sets and kits
Douchettes à main, sets et kits de douche
Ручной душ, комплекты и наборы

Hand showers, shower sets and kits
Douchettes à main, sets et kits de douche
Ручной душ, комплекты и наборы



CONNECTIBLE SHOWER SYSTEM

48345

Extensible shower bar 16 cm

Shower set:

- ø22,5 cm overhead rain shower
- 150 cm flexible shower hose
- ø10 cm hand shower
- 3 functions: Massage / Rain / Soft
- Hand shower holder
- 50 cm flexible connection hose

SYSTÈME DE DOUCHE CONNECTABLE

Barre de douche extensible de 16 cm

Ensemble de douche :

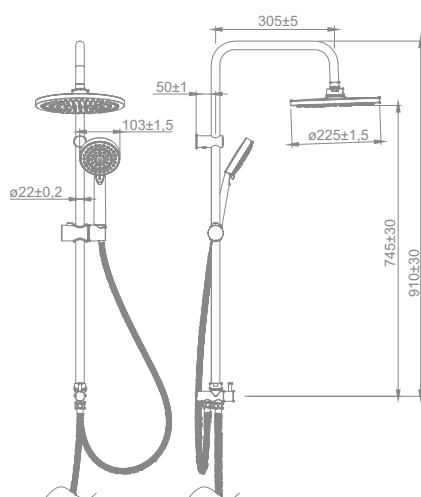
- Pommeau de ø22,5 cm
- Tuyau de 150 cm
- Douchette de ø10 cm
- 3 fonctions : Massage / Rain / Soft
- Support pour douchette
- Tuyau de raccordement de 50 cm

ПОДКЛЮЧАЕМАЯ ДУШЕВАЯ СИСТЕМА

Выдвижная душевая стойка 16 см

Набор для душа:

- Лейка душа ø22,5 см
- Шланг для душа 150 см
- Ручной душ ø10 см
- 3 режима: массаж / дождь / мягкие струи
- Держатель для ручного душа
- Подключаемый шланг для душа 50 см



SHOWER KIT 5F

48362

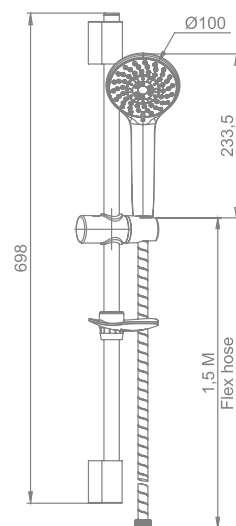
- Shower bar.
- ø10 cm hand shower. 5 functions: Massage / Massage Soft / Rain / Rain Soft / Soft.
- 170 cm flexible shower hose.
- Sliding holder.

KIT DE DOUCHE 5F

- Barre de douche.
- Douchette à main de ø10 cm 5 fonctions: Massage / Massage Doux / Pluie / Pluie Doux / Doux.
- Flexible de douche de 170 cm
- Support douchette à main.

КОМПЛЕКТ ДЛЯ ДУША 5 РЕЖИМОВ

- Душевая штанга.
- Ручной душ ø10 см, 5 режимов: Массаж / Легкий массаж / Дождь / Легкий дождь / Мягкие струи
- Шланг для душа 170 см
- Передвижной держатель для душа.



SHOWER KIT 3F SQUARE

48361

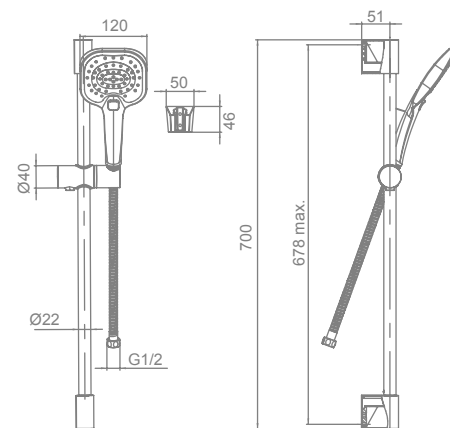
- Shower bar.
- 12x12 cm hand shower. 3 functions: Massage / Rain / Soft.
- 170 cm flexible shower hose.
- Sliding holder.

KIT DE DOUCHE 3F CARRÉ

- Barre de douche.
- Douchette à main de 12x12 cm 3 fonctions: Massage / Pluie / Doux.
- Flexible de douche de 170 cm
- Support douchette à main.

КОМПЛЕКТ ДЛЯ ДУША 3 РЕЖИМА КВАДРАТНЫЙ

- Душевая штанга.
- Ручной душ 12 x 12 см, 3 режима: Массаж / Дождь / Мягкие струи.
- Шланг для душа 170 см
- Передвижной держатель для душа.



SHOWER KIT 3F SQUARE BLACK

4836002

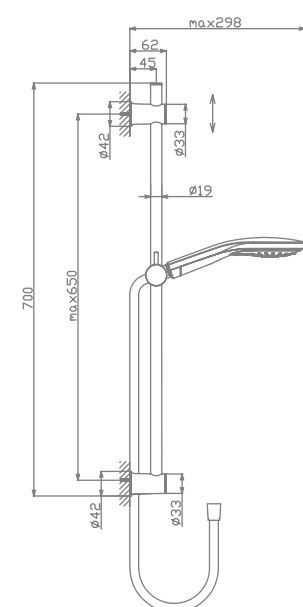
- Shower bar.
- 12x12 cm hand shower. 3 functions: Massage / Rain / Soft.
- 175 cm flexible shower hose.
- Sliding holder.

KIT DE DOUCHE 3F CARRÉ NOIR

- Barre de douche.
- Douchette à main de 12x12 cm 3 fonctions: Massage / Pluie / Doux.
- Flexible de douche de 175 cm
- Support douchette à main.

КОМПЛЕКТ ДЛЯ ДУША 3 РЕЖИМА, КВАДРАТНЫЙ, ЧЕРНЫЙ

- Душевая штанга
- Ручной душ 12 x 12 см, 3 режима: Массаж / Дождь / Мягкие струи
- Шланг для душа 175 см
- Передвижной держатель для душа.



SHOWER KIT 3F ROUND

48359

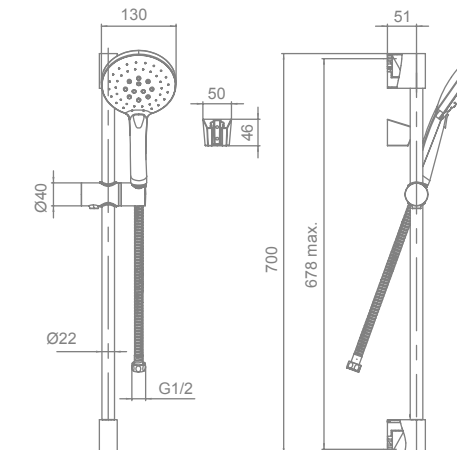
- Shower bar.
- ø13 cm hand shower. 3 functions: Massage / Rain / Soft
- 170 cm flexible shower hose.
- Sliding holder.

KIT DE DOUCHE 3F ROND

- Barre de douche.
- Douchette à main de ø13 cm 3 fonctions : Massage / Pluie / Doux.
- Flexible de douche de 170 cm
- Support douchette à main.

КОМПЛЕКТ ДЛЯ ДУША 3 РЕЖИМА, КРУГЛЫЙ

- Душевая штанга
- Ручной душ ø13 см, 3 режима: Массаж / Дождь / Мягкие струи.
- Шланг для душа 170 см
- Передвижной держатель для душа.



Shower columns

Programme de douches | Режим душа

Hand showers, shower sets and kits
Douchettes à main, sets et kits de douche
Ручной душ, комплекты и наборы

Hand showers, shower sets and kits
Douchettes à main, sets et kits de douche
Ручной душ, комплекты и наборы



SHOWER KIT 1F

48358

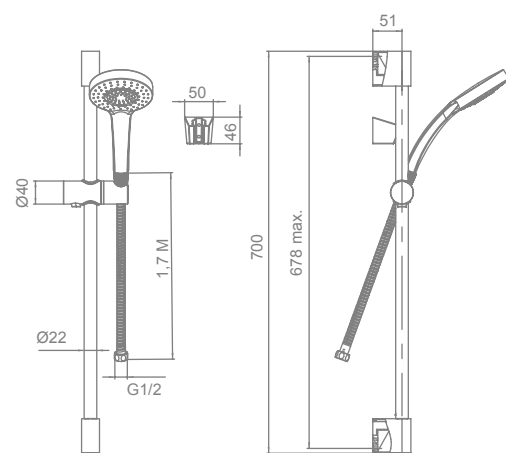
- Shower bar.
- Ø10 cm hand shower. 1 function.
- 170 cm flexible shower hose.
- Sliding holder.

KIT DE DOUCHE 1F

- Barre de douche.
- Douchette à main de Ø10 cm 1 fonction.
- Flexible de douche de 170 cm
- Support douchette à main.

КОМПЛЕКТ ДЛЯ ДУША 1 РЕЖИМ

- Душевая штанга.
- Ручной душ Ø10 см, 1 режим
- Шланг для душа 170 см
- Передвижной держатель
- ь для душа

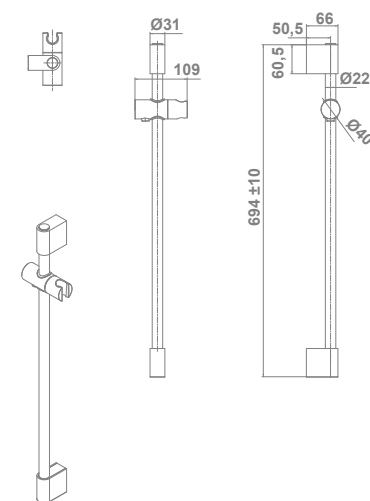


SHOWER BAR WITH SLIDING HOLDER

48363

BARRE DE DOUCHE AVEC SUPPORT DOUCHETTE À MAIN

ДУШЕВАЯ ШТАНГА С ПЕРЕДВИЖНЫМ ДЕРЖАТЕЛЕМ



SHOWER SET 5F

48357

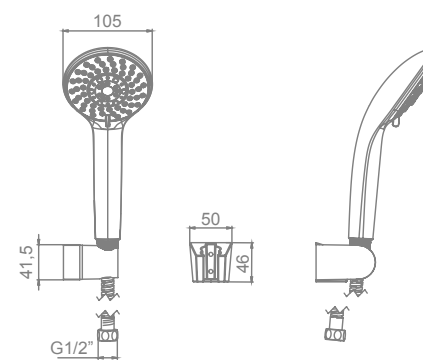
- Ø10 cm hand shower. 5 functions: Massage / Massage Soft / Rain / Rain Soft / Soft.
- 170 cm flexible shower hose.
- Hand shower holder.

SET DE DOUCHE 5F

- Douchette à main de Ø10 cm 5 fonctions : Massage / Massage Doux / Pluie / Pluie Doux / Doux.
- Flexible de douche de 170 cm
- Support douchette à main.

НАБОР ДЛЯ ДУША 5 РЕЖИМОВ

- Ручной душ Ø10 см, 5 режимов: Массаж / Легкий массаж / Дождь / Легкий дождь / Мягкие струи
- Шланг для душа 170 см
- Держатель для ручного душа.



SHOWER SET 3F SQUARE

48356

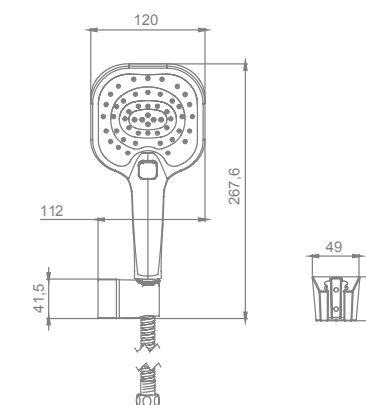
- 12x12 cm hand shower.
- 3 functions: Massage/ Rain / Soft.
- 170 cm flexible shower hose.
- Hand shower holder.

SET DE DOUCHE 3F CARRÉ

- Douchette à main de 12x12 cm
- 3 fonctions : Massage / Pluie / Doux.
- Flexible de douche de 170 cm
- Support douchette à main.

НАБОР ДЛЯ ДУША 3 РЕЖИМА КВАДРАТНЫЙ

- Ручной душ 12 x 12 см, 3 режима: Массаж / Дождь / Мягкие струи.
- Шланг для душа 170 см
- Держатель для ручного душа.



Shower columns

Programme de douches | Режим душа

Hand showers, shower sets and kits
Douchettes à main, sets et kits de douche
Ручной душ, комплекты и наборы

Hand showers, shower sets and kits
Douchettes à main, sets et kits de douche
Ручной душ, комплекты и наборы



SHOWER SET 3F SQUARE BLACK

4836402

- 12x12 cm hand shower
- 3 functions: Massage / Rain / Soft.
- 170 cm flexible shower hose.
- Hand shower holder.

SET DE DOUCHE 3F CARRÉ NOIR

- Douchette à main de 12x12 cm
- 3 fonctions : Massage / Pluie / Doux.
- Flexible de douche de 170 cm
- Support douchette à main.

КОМПЛЕКТ ДЛЯ ДУША 3 РЕЖИМА КВАДРАТНЫЙ, ЧЕРНЫЙ

- Ручной душ 12x12 см
- 3 режима: Массаж / Дождь / Мягкие струи.
- Шланг для душа 170 см
- Держатель для ручного душа.



SHOWER SET 3F ROUND

48355

- ø13 cm hand shower. 3 functions: Massage / Rain / Soft.
- 170 cm flexible shower hose.
- Hand shower holder.

SET DE DOUCHE 3F ROND

- Douchette à main de ø13 cm
- 3 fonctions : Massage / Pluie / Doux.
- Flexible de douche de 170 cm
- Support douchette à main.

НАБОР ДЛЯ ДУША 3 РЕЖИМА КРУГЛЫЙ

- Ручной душ ø13 см, 3 режима: Массаж / Дождь / Мягкие струи.
- Шланг для душа 170 см
- Держатель для ручного душа.



SHOWER SET 1F

48354

- ø10 cm hand shower. 1 function.
- 170 cm flexible shower hose.
- Hand shower holder.

SETKIT DE DOUCHE 1F

- Douchette à main de ø10 cm 1 fonction
- Flexible de douche de 170 cm
- Support douchette à main.

НАБОР ДЛЯ ДУША 1 РЕЖИМ

- Ручной душ ø10 см, 1 режим.
- Шланг для душа 170 см
- Держатель для ручного душа.



HAND SHOWER 5F Ø10 CM

48353

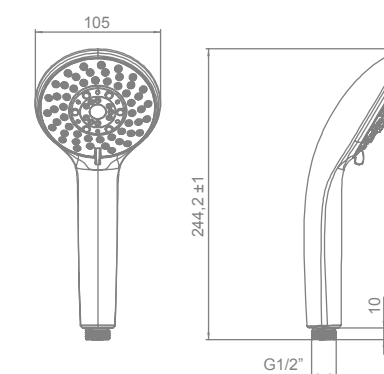
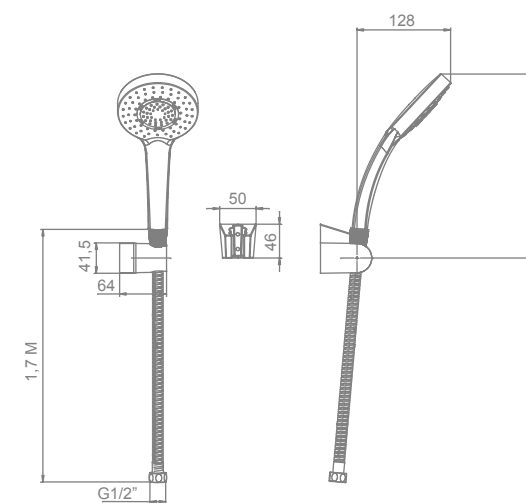
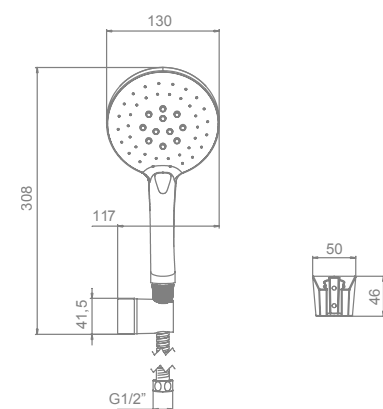
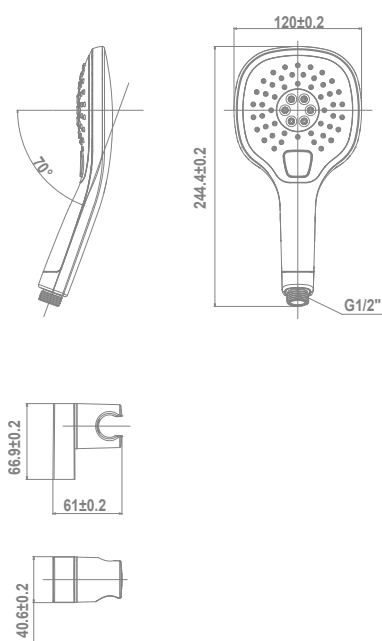
- 5 functions: Massage / Massage Soft / Rain / Rain Soft / Soft.

DOUCHETTE À MAIN 5F DE Ø10 CM

- 5 fonctions : Massage / Massage / Doux / Pluie / Pluie Doux / Doux.

РУЧНОЙ ДУШ Ø10 CM 5 РЕЖИМОВ

- 5 режимов: Массаж / Легкий массаж / Дождь / Легкий дождь / Мягкие струи.



Shower columns

Programme de douches | Режим душа

Hand showers, shower sets and kits
Douchettes à main, sets et kits de douche
Ручной душ, комплекты и наборы

Hand showers, shower sets and kits
Douchettes à main, sets et kits de douche
Ручной душ, комплекты и наборы



HAND SHOWER 3F SQUARE 12X12 CM 48352
- 3 fonctions: Massage / Rain / Soft.
DOUCHETTE À MAIN 3F CARRÉE DE 12X12 CM
- 3 fonctions : Massage / Pluie / Doux.
РУЧНОЙ ДУШ КВАДРАТНЫЙ 12X12 CM
- 3 режима: Массаж / Дождь / Мягкие струи.



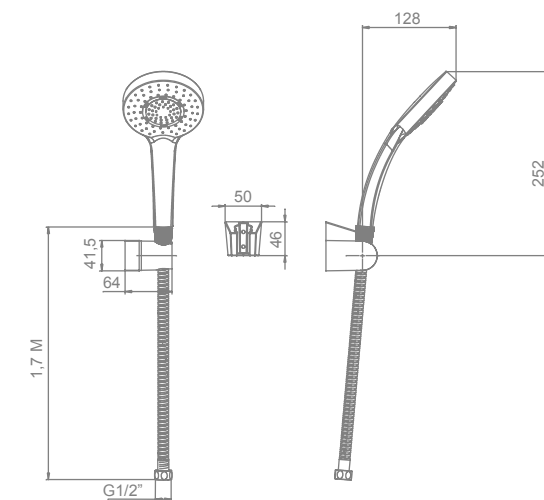
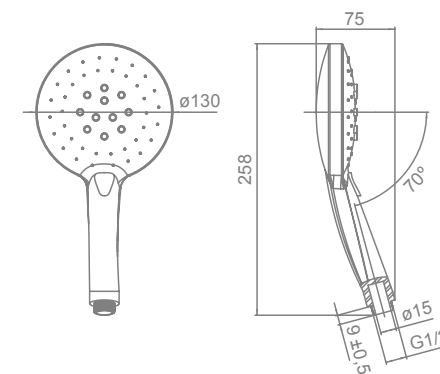
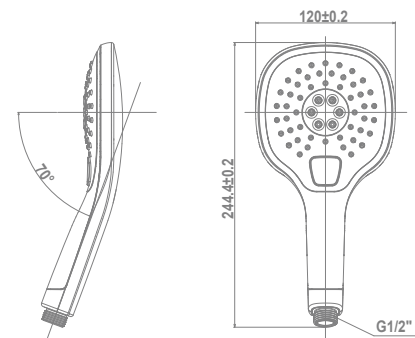
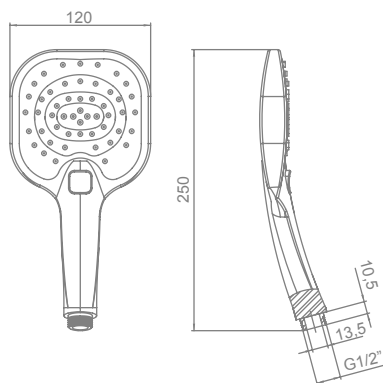
SHOWER SET 3F SQUARE BLACK 12X12 CM 4836302
3 fonctions: Massage / Rain / Soft.
SET DE DOUCHE 3F CARRÉ NOIR 12X12 CM
3 fonctions : Massage / Pluie / Doux.
**КОМПЛЕКТ ДЛЯ ДУША 3 РЕЖИМА
КВАДРАТНЫЙ, ЧЕРНЫЙ 12X12 CM**
3 режима: Массаж / Дождь / Мягкие струи.



HAND SHOWER 3F ROUND Ø13 CM 48351
3 fonctions: Massage / Rain / Soft.
**DOUCHETTE À MAIN
3F RONDE DE Ø13 CM**
3 fonctions : Massage / Pluie / Doux.
РУЧНОЙ ДУШ КРУГЛЫЙ Ø13 CM
3 режима: Массаж / Дождь / Мягкие струи.



HAND SHOWER 1F Ø10 CM 48350
1 function.
**DOUCHETTE À MAIN
1F DE Ø10 CM**
1 fonction.
РУЧНОЙ ДУШ Ø10 CM
1 режим.



Shower columns

Programme de douches | Режим душа

Overhead rain showers
Pommeaux de douche
Верхний душ

Overhead rain showers
Pommeaux de douche
Верхний душ



SQUARE OVERHEAD RAIN SHOWER 30X30 CM (STAINLESS STEEL). 39794
"Easy clean" limescale protection"

POMMEAU DE DOUCHE CARRÉ 30X30 CM (ACIER INOXYDABLE)
Système anti calcaire "easy clean".

ЛЕЙКА КВАДРАТНАЯ 30X30 CM (НЕРЖАВЕЮЩАЯ СТАЛЬ).
Система против нароста извести "easy-clean".



SQUARE OVERHEAD RAIN SHOWER 25X25 CM (STAINLESS STEEL). 39793
"Easy clean" limescale protection.

POMMEAU DE DOUCHE CARRÉ 25X25 CM (ACIER INOXYDABLE)
Système anti calcaire "easy clean".

ЛЕЙКА КВАДРАТНАЯ 25X25 CM (НЕРЖАВЕЮЩАЯ СТАЛЬ).
Система против нароста извести "easy-clean".



ROUND OVERHEAD RAIN SHOWER Ø30 CM (STAINLESS STEEL). 39791
"Easy clean" limescale protection.

POMMEAU DE DOUCHE CIRCULAIRE Ø30 CM (ACIER INOXYDABLE)
Système anti calcaire "easy clean".

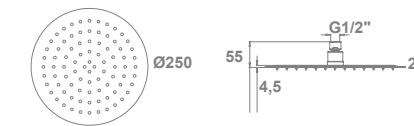
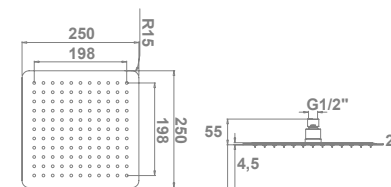
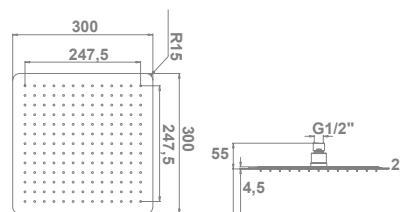
ЛЕЙКА КРУГЛАЯ Ø30 CM (НЕРЖАВЕЮЩАЯ СТАЛЬ)
Система против нароста извести "easy-clean".



ROUND OVERHEAD RAIN SHOWER Ø25 CM (STAINLESS STEEL). 39790
"Easy clean" limescale protection.

POMMEAU DE DOUCHE CIRCULAIRE Ø25 CM (ACIER INOXYDABLE)
Système anti calcaire "easy clean".

ЛЕЙКА КРУГЛАЯ Ø25 CM (НЕРЖАВЕЮЩАЯ СТАЛЬ)
Система против нароста извести "easy-clean".



Tap fittings complements

Compléments robinetterie | Комплектующие для смесителей

[Tap.]

Tap fittings complements

Compléments robinetterie | Комплектующие для смесителей



170 CM SATIN FLEXIBLE SHOWER HOSE 39147

FLEXIBLE DE DOUCHE SATINÉ DE 170 CM
ШЛАНГ ДЛЯ ДУША ДЛИНОЙ 170 CM ГЛЯНЦЕВЫЙ



170 CM FLEXIBLE SHOWER HOSE 39746

FLEXIBLE DE DOUCHE DE 170 CM
ШЛАНГ ДЛЯ ДУША ДЛИНОЙ 170 CM



150 CM FLEXIBLE SHOWER HOSE 39745

FLEXIBLE DE DOUCHE DE 150 CM
ШЛАНГ ДЛЯ ДУША ДЛИНОЙ 150 CM



UP-DOWN UNIVERSAL WASTE 48440

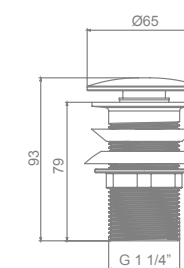
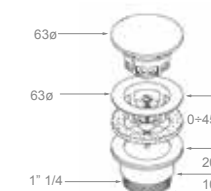
BONDE DE VIDAGE UNIVERSELLE UP-DOWN
УНИВЕРСАЛЬНЫЙ КЛАПАН ВОДОСЛИВА ТИПА UP-DOWN



CHROME POP-UP WASTE FOR BASINS WITH OVERFLOW 48420

BONDE DE VIDAGE "UP-DOWN" CHROMÉE POUR LAVABOS AVEC TROP-PLEIN
ХРОМИРОВАННЫЙ ДОННЫЙ КЛАПАН ТИПА UP-DOWN ДЛЯ РАКОВИН С ПЕРЕЛИВОМ

- 00 Chromed | Chromé | Хромированный
- 02 Black | Noir | Черный

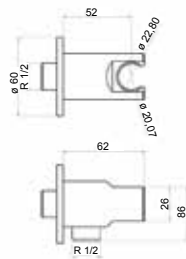


Tap fittings complements

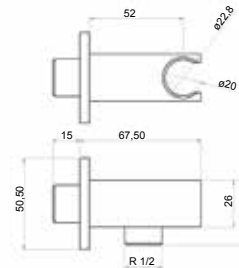
Compléments robinetterie | Комплектующие для смесителей



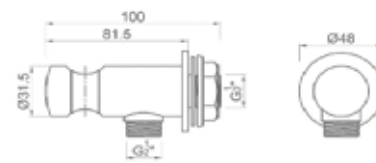
ROUND WATER INLET WITH HAND SHOWER HOLDER* 48432
PRISE D'EAU RONDE AVEC SUPPORT*
КРУГЛЫЙ ПОДВОД ВОДЫ С ПОДСТАВКОЙ*



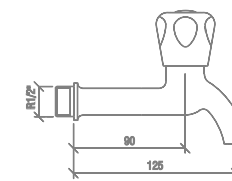
SQUARE WATER INLET WITH HAND SHOWER HOLDER* 48431
PRISE D'EAU CARRÉE AVEC SUPPORT*
КВАДРАТНЫЙ ПОДВОД ВОДЫ С ПОДСТАВКОЙ*



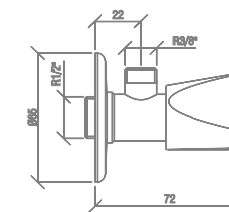
WATER INLET WITH HAND SHOWER HOLDER 39200
PRISE D'EAU AVEC SUPPORT
ПОДАЧА ВОДЫ С КРЕПЕЖОМ



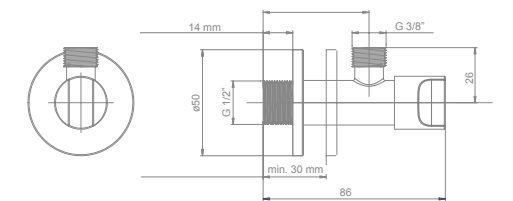
KITCHEN TAP LONG 48406
ROBINET ÉVIER LONG
ДЛИННЫЙ КРАН ДЛЯ МОЙКИ



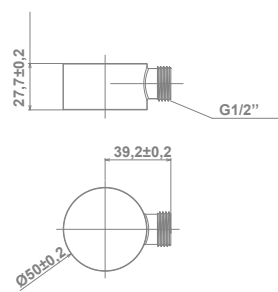
1/2" - 3/4" REGULATING VALVE WITH FILTER 48411
ROBINET DE RÉGLAGE AVEC FILTRE 1/2" - 3/4"
КРАН С РЕГУЛЯТОРОМ И ФИЛЬТРОМ 1/2" - 3/4"



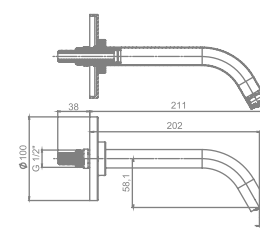
SHUTOFF VALVE 1/2 - 3/8" 54033
ROBINET D'ARRÊT 1/2 - 3/8"
ЗАПОРНЫЙ ВЕНТИЛЬ 1/2 - 3/8"



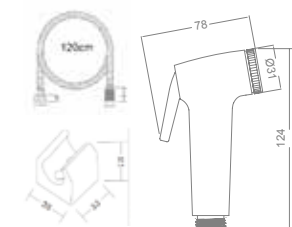
ROUND WATER INLET 48430
PRISE D'EAU RONDE
КРУГЛОЕ 22,7 ШЛАНГОВОЕ ПОДКЛЮЧЕНИЕ



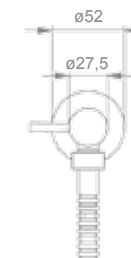
SLIM WALL SPOUT 21 CM 48418
BEC FIN FIXÉ AU MUR DE 21 CM
НАСТЕННЫЙ ИЗЛИВ SLIM 21 CM



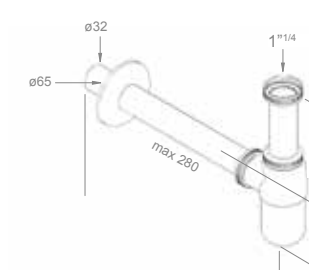
CHROMED BIDET SHOWER (ABS) 48414
DOUCHE-BIDET CHROMÉ (ABS)
ХРОМИРОВАННЫЙ ДУШ ДЛЯ БИДЕ (АБС-ПЛАСТИК)



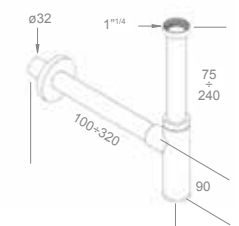
SHUTOFF VALVE 1/2 - 1/2" 54038
ROBINET D'ARRÊT 1/2 - 1/2"
ЗАПОРНЫЙ ВЕНТИЛЬ 1/2 - 1/2"



BASIN 1/4" BOTTLE TRAP. 250 PIPE. BRASS. 38830
SIPHON DE BOUTEILLE 1/4" POUR LAVABO. TUYAU EN LAITON DE 250
БУТЫЛОЧНЫЙ СИФОН 1/4" ДЛЯ РАКОВИНЫ. ТРУБКА 250. ЛАТУНЬ



CYLINDRICAL WALL-MOUNTED 1/4" BASIN TRAP. 300 PIPE. BRASS. 38829
SIPHON DE LAVABO CYLINDRIQUE MURAL DE 1/4". TUBE EN LAITON DE 300
НАСТЕННЫЙ СИФОН 1/4" ДЛЯ ЦИЛИНДРИЧЕСКОЙ РАКОВИНЫ. ТРУБКА 300. ЛАТУНЬ.



○ 00 Chromed | Chromé | Хромированный
● 02 Black | Noir | Черный

○ 00 Chromed | Chromé | Хромированный
● 02 Black | Noir | Черный

Available while stocks last | Disponible jusqu'à épuisement des stocks | До окончания товара на складе

Kitchen taps

Robinetterie pour cuisine | Смесители для кухни

[Kit.]



Kitchen taps

Robinetterie pour cuisine | Смесители для кухни

PROFESIONAL G-09



SINGLE LEVER KITCHEN MIXER WITH VERTICAL REMOVABLE SPOUT (PULL-DOWN) 39477

Features 2-function retractable spout with inverter. Rotating spout. 3/8" flexible connection hose..

MITIGEUR DE CUISINE AVEC BEC EXTRACTIBLE VERTICAL (PULL-DOWN)

Muni d'un pommeau extractible à deux fonctions avec inverseur. Bec giratoire. Raccords d'alimentation flexible de 3/8".

ОДНОРЫЧАЖНЫЙ СМЕСИТЕЛЬ ДЛЯ КУХНИ С ВЫДВИЖНЫМ ВЕРТИКАЛЬНЫМ ИЗЛИВОМ (PULL-DOWN)

Дополнен выдвигной и убирающейся лейкой с 2-мя режимами. Вращающийся излив. Подключение через гибкую подводку 3/8".

G-LAST TECHNOLOGY

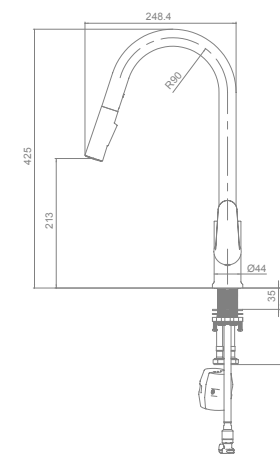
Technologie G-Last | Технология G-Last

EUROPEAN POSITIVE LIST

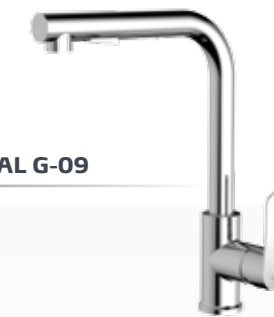
ECO-G

ROTATING SPOUT

Bec giratoire | Вращающийся излив



PROFESIONAL G-09



SINGLE LEVER KITCHEN MIXER WITH HORIZONTAL REMOVABLE SPOUT (PULL OUT) 39476

Features 2-function retractable spout with inverter. Rotating spout. 3/8" flexible connection hose..

MITIGEUR DE CUISINE AVEC BEC EXTRACTIBLE HORIZONTAL (PULL-OUT)

Muni d'un pommeau extractible à deux fonctions avec inverseur. Bec giratoire. Raccords d'alimentation flexible de 3/8".

ОДНОРЫЧАЖНЫЙ СМЕСИТЕЛЬ ДЛЯ КУХНИ С ВЫДВИЖНЫМ ГОРИЗОНТАЛЬНЫМ ИЗЛИВОМ (PULL-OUT)

Дополнен выдвигной и убирающейся лейкой с 2-мя режимами. Вращающийся излив. Подключение через гибкую подводку 3/8".

G-LAST TECHNOLOGY

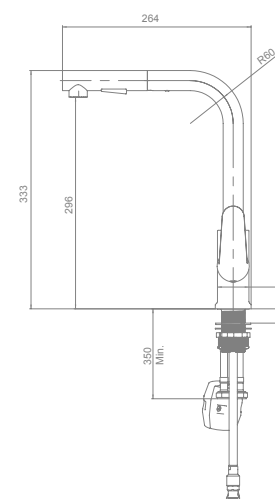
Technologie G-Last | Технология G-Last

EUROPEAN POSITIVE LIST

ECO-G

ROTATING SPOUT

Bec giratoire | Вращающийся излив



PROFESIONAL G-09



SINGLE LEVER KITCHEN MIXER WITH HORIZONTAL REMOVABLE SPOUT (PULL-OUT) 39475

Features 2-function retractable spout with inverter. Rotating spout. 3/8" flexible connection hose..

MITIGEUR DE CUISINE AVEC BEC EXTRACTIBLE HORIZONTAL (PULL-OUT)

Muni d'un pommeau extractible à deux fonctions avec inverseur. Bec giratoire. Raccords d'alimentation flexible de 3/8".

ОДНОРЫЧАЖНЫЙ СМЕСИТЕЛЬ ДЛЯ КУХНИ С ВЫДВИЖНЫМ ГОРИЗОНТАЛЬНЫМ ИЗЛИВОМ (PULL-OUT)

Дополнен выдвигной и убирающейся лейкой с 2-мя режимами. Вращающийся излив. Подключение через гибкую подводку 3/8".

G-LAST TECHNOLOGY

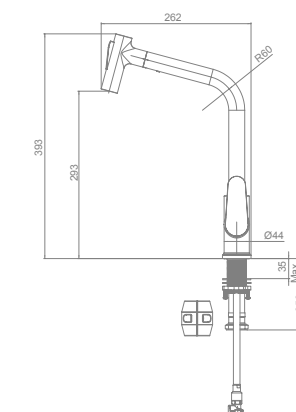
Technologie G-Last | Технология G-Last

EUROPEAN POSITIVE LIST

ECO-G

ROTATING SPOUT

Bec giratoire | Вращающийся излив



Kitchen taps

Robinetterie de cuisine | Смесители для кухни



HAZA



SINGLE LEVER KITCHEN MIXER*

39989

Flow limiter to 5l/min included
Rotating spout.
3/8" flexible connection hose

MITIGEUR DE CUISINE*

Avec limiteur de débit 5l/min
Bec giratoire.
Raccords d'alimentation flexible de 3/8".

ОДНОРЫЧАЖНЫЙ СМЕСИТЕЛЬ ДЛЯ КУХНИ*

Дополнен контролем напора воды на уровне 5 л/мин.
Вращающийся излив.
Подключение через гибкую подводку 3/8".

G-LAST TECHNOLOGY

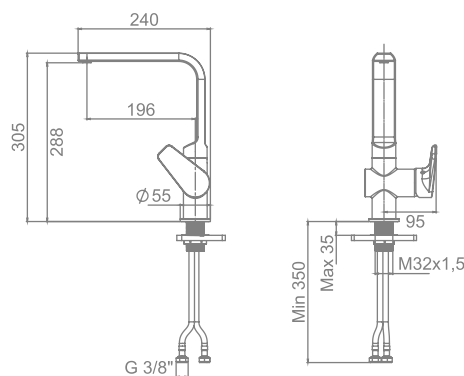
Technologie G-Last | Технология G-Last

EUROPEAN POSITIVE LIST

ECO-G

ROTATING SPOUT

Bec giratoire | Вращающийся излив



* Available while stocks last | Disponible jusqu'à épuisement des stocks | До окончания товара на складе*



LORA



SINGLE LEVER KITCHEN MIXER

39979

Flow limiter to 5l/min included
Rotating spout.
3/8" flexible connection hose

MITIGEUR DE CUISINE

Avec limiteur de débit 5l/min
Bec giratoire.
Raccords d'alimentation flexible de 3/8".

ОДНОРЫЧАЖНЫЙ СМЕСИТЕЛЬ ДЛЯ КУХНИ

Дополнен контролем напора воды на уровне 5 л/мин.
Вращающийся излив.
Подключение через гибкую подводку 3/8".

LIMITER

Limiteur | Ограничитель - 5l/min

G-LAST TECHNOLOGY

Technologie G-Last | Технология G-Last

EUROPEAN POSITIVE LIST

ECO-G

LOW NOISE

Faible niveau sonore | Низкий уровень шума

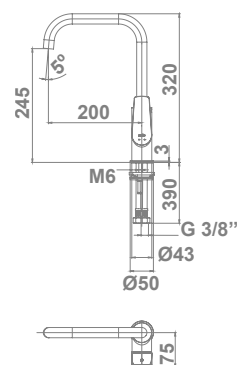
ROTATING SPOUT

Bec giratoire | Вращающийся излив

SUSTAINABLE BUILDING

Construction durable | Устойчивое строительство

WATER LABEL



GADEA



SINGLE LEVER KITCHEN MIXER

39879

Rotating spout.
3/8" flexible connection hose.

MITIGEUR POUR CUISINE

Bec giratoire.
Raccords d'alimentation flexible de 3/8".

ОДНОРЫЧАЖНЫЙ СМЕСИТЕЛЬ ДЛЯ КУХНИ

Вращающийся излив.
Подключение через гибкую подводку 3/8".

COLD OPENING | Ouverture à froid | Холодный старт

G-LAST TECHNOLOGY | Technologie G-Last | Технология G-Last

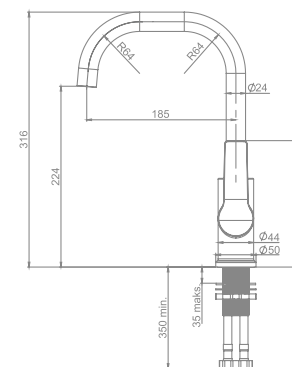
EUROPEAN POSITIVE LIST

ECO-G

ROTATING SPOUT | Bec giratoire | Вращающийся излив

SUSTAINABLE BUILDING | Construction durable | Устойчивое строительство

WATER LABEL



* Undergoing certification | En cours de certification | На стадии сертификации



ODRA



SINGLE LEVER KITCHEN MIXER

39957

Rotating spout.
3/8" flexible connection hose.

MITIGEUR POUR CUISINE

Bec giratoire.
Raccords d'alimentation flexible de 3/8".

ОДНОРЫЧАЖНЫЙ СМЕСИТЕЛЬ ДЛЯ КУХНИ

Вращающийся излив.
Подключение через гибкую подводку 3/8".

○ 00 Chromed | Chromé | Хромированный

● 02 Black | Noir | Черный

COLD OPENING

Ouverture à froid | Холодный старт

G-LAST TECHNOLOGY

Technologie G-Last | Технология G-Last

EUROPEAN POSITIVE LIST

ECO-G

LOW NOISE

Faible niveau sonore | Низкий уровень шума

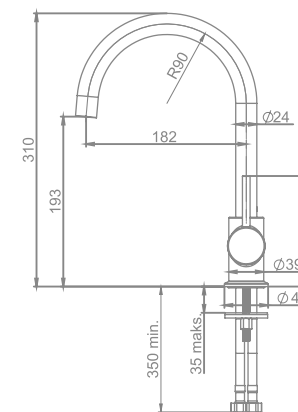
ROTATING SPOUT

Bec giratoire | Вращающийся излив

SUSTAINABLE BUILDING

Construction durable | Устойчивое строительство

WATER LABEL



Kitchen taps

Robinetterie de cuisine | Смесители для кухни



ODRA



SINGLE LEVER KITCHEN MIXER 39952

Lower rotating spout.
3/8" flexible connection hose.

MITIGEUR POUR CUISINE

Bec giratoire inférieur.
Raccords d'alimentation flexible de 3/8".

ОДНОРЫЧАЖНЫЙ СМЕСИТЕЛЬ ДЛЯ КУХНИ

Вращающийся излив.
Подключение через гибкую подводку 3/8".

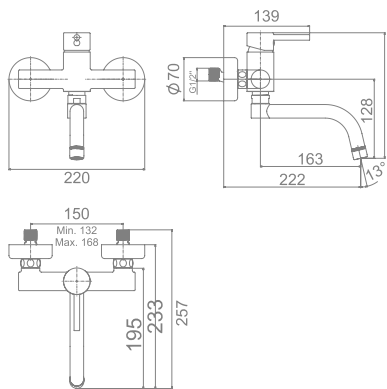
G-LAST TECHNOLOGY | Technologie G-Last |
Технология G-Last

EUROPEAN POSITIVE LIST

ECO-G

LOW NOISE | Faible niveau sonore | Низкий
уровень шума

ROTATING SPOUT | Bec giratoire | Вращающийся
излив



*Available while stocks last |
Disponible jusqu'à épuisement des stocks |
До окончания товара на складе*

**Undergoing certification | En cours de certification |
На стадии сертификации



CLUNIA



SINGLE LEVER KITCHEN MIXER 39899

Rotating spout.
3/8" flexible connection hose.

MITIGEUR POUR CUISINE

Bec giratoire.
Raccords d'alimentation flexible de 3/8".

ОДНОРЫЧАЖНЫЙ СМЕСИТЕЛЬ ДЛЯ КУХНИ

Вращающийся излив.
Подключение через гибкую подводку 3/8".

COLD OPENING | Ouverture à froid | Холодный
старт

G-LAST TECHNOLOGY | Technologie G-Last |
Технология G-Last

EUROPEAN POSITIVE LIST

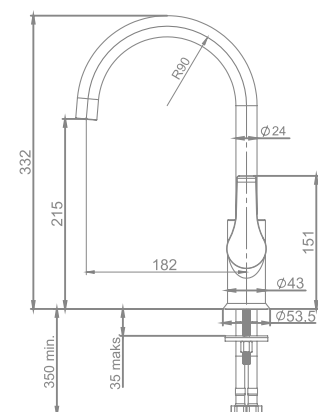
ECO-G

LOW NOISE | Faible niveau sonore | Низкий
уровень шума

ROTATING SPOUT | Bec giratoire | Вращающийся
излив

SUSTAINABLE BUILDING | Construction
durable | Устойчивое строительство

WATER LABEL



MENA



SINGLE LEVER KITCHEN MIXER 39933

Rotating spout.
3/8" flexible connection hose.

MITIGEUR POUR CUISINE MENA

Bec giratoire.
Raccords d'alimentation flexible de 3/8".

ОДНОРЫЧАЖНЫЙ СМЕСИТЕЛЬ ДЛЯ КУХНИ

Вращающийся излив.
Подключение через гибкую подводку 3/8".

COLD OPENING | Ouverture à froid | Холодный
старт

G-LAST TECHNOLOGY | Technologie G-Last |
Технология G-Last

EUROPEAN POSITIVE LIST

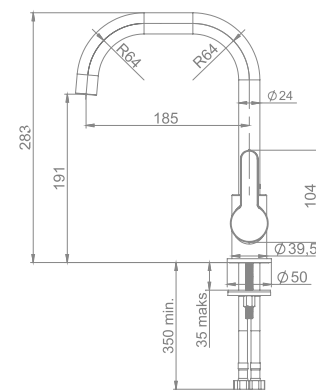
ECO-G

ROTATING SPOUT | Bec giratoire | Вращающийся
излив

LOW NOISE | Faible niveau sonore | Низкий
уровень шума

SUSTAINABLE BUILDING * | Construction
durable | Устойчивое строительство

WATER LABEL



TEZA



SINGLE LEVER KITCHEN MIXER 38534

Rotating spout.
3/8" flexible connection hose.

MITIGEUR POUR CUISINE

Bec giratoire.
Raccords d'alimentation flexible de 3/8".

ОДНОРЫЧАЖНЫЙ СМЕСИТЕЛЬ ДЛЯ КУХНИ

Вращающийся излив.
Подключение через гибкую подводку 3/8".

COLD OPENING
Ouverture à froid | Холодный старт

G-LAST TECHNOLOGY
Technologie G-Last | Технология G-Last

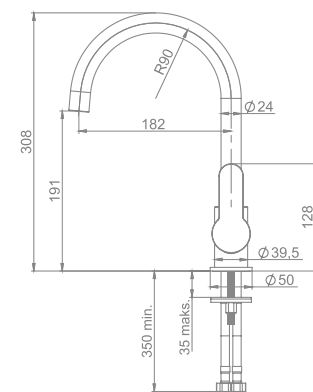
EUROPEAN POSITIVE LIST

ECO-G

ROTATING SPOUT
Bec giratoire | Вращающийся излив

SUSTAINABLE BUILDING
Construction durable | Устойчивое строительство

WATER LABEL



MENA PLUS



SINGLE LEVER KITCHEN MIXER 39932

Rotating spout.
Flexible 3/8" connection hose.

MITIGEUR POUR CUISINE

Bec giratoire.
Raccords d'alimentation flexible de 3/8".

ОДНОРЫЧАЖНЫЙ СМЕСИТЕЛЬ ДЛЯ КУХНИ

Вращающийся излив.
Подключение через гибкую подводку 3/8".

- 00 Chromed | Chromé | Хромированный
- 21 White matt | Blanc mat | Белый матовый
- 97 Granite matt | Granit mat | Гранит матовый
- 52 Gold | Or | Золотой
- 96 Granite | Granit | Гранит

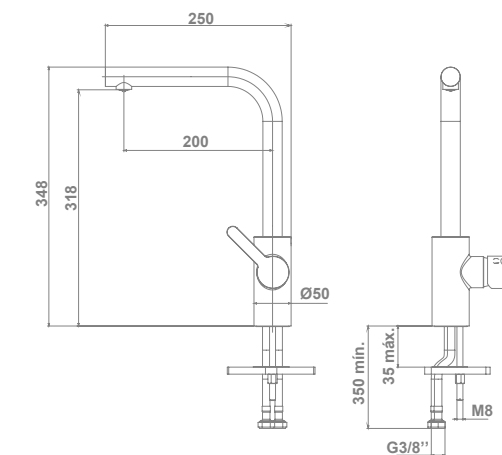
COLD OPENING | Ouverture à froid | Холодный старт

G-LAST TECHNOLOGY | Technologie G-Last |
Технология G-Last

EUROPEAN POSITIVE LIST

ECO-G

ROTATING SPOUT | Bec giratoire | Вращающийся
излив



Kitchen taps

Robinetterie de cuisine | Смесители для кухни



Tap fittings

Sales Conditions 2024

Conditions de ventes Robinetterie 2024. Tarif 80 | Условия продажи смесителей. 2024 г. Каталог цен 80

All commercial relationships between Cerámicas Gala, S.A. and its customers are governed by the following general sales conditions, which are understood to be accepted by the buyer through the act of placing an order.

Measurements and colours are for informational purposes only. Cerámicas Gala, S.A. reserves the right to make adjustments in prices, materials and specifications of models by giving a prior notice.

- Toutes les relations commerciales entre Cerámicas Gala, S.A. et ses clients seront régies par les conditions générales de vente suivantes, qui sont considérées acceptées par l'acheteur par le seul fait de passer une commande.

Toutes les mesures et couleurs qui figurent sont orientatives. Pour des raisons techniques ou commerciales, Cerámicas Gala, S.A. se réserve le droit de réaliser à tout moment des changements en ce qui concerne les prix, les matériaux et les spécifications des modèles décrits par notification préalable.

- All commercial relationships between Cerámicas Gala, S.A. and its customers are governed by the following general sales conditions, which are understood to be accepted by the buyer through the act of placing an order.

Measurements and colours are for informational purposes only. Cerámicas Gala, S.A. reserves the right to make adjustments in prices, materias and specifications of models by giving a prior notice.

CATALOGUES, OFFERS AND ORDERS

All models shown in this catalogue are merely indicative of our product range.

Offers are always subject to our written acceptance of the corresponding order.

Any condition put forward by the buyer in his/her order which is not within the general sales conditions or special conditions of each

product of the buyer will be considered null and void, except if expressly accepted in writing by Gala in the order acceptance.

CATALOGUES, OFFRES ET COMMANDES

Les indications de nos catalogues sont seulement données à titre orientatif.

Les offres sont toujours, et à tous les effets, conditionnées par notre approbation postérieure, par écrit, de la commande correspondante

Quelconque condition consignée par l'acheteur dans la commande qui ne s'ajuste pas aux conditions générales de vente ou – dans son cas– aux conditions spéciales de chaque produit, sera considérée nulle, sauf conformité de notre part, qui devra être stipulée expressément dans l'acceptation écrite de la commande.

КАТАЛОГИ, ПРЕДЛОЖЕНИЯ И ЗАКАЗЫ

Все модели, представленные в этом каталоге, носят исключительно ориентировочный характер.

Изначально, все предложения подлежат нашему рассмотрению и письменному соглашению о принятии соответствующего заказа.

Любое условие, выдвинутое покупателем в заказе и несоответствующее общим условиям продажи или, в отдельных случаях, особым характеристикам каждого изделия, считается недействительным и вступает в силу только в случае нашего согласия, которое должно быть ясно указано в письменном соглашении о принятии заказа.

ORDER CANCELLATION

Accepted orders cannot be cancelled in the following cases:

- When the order has already been dispatched.
- In the case of specially manufactured products, when the production process has already started.

We reserve the right to cancel any order pending delivery when the buyer has failed to partially or totally fulfil previous contracts.

ANNULATION DE COMMANDES

Les commandes acceptées ne pourront pas être annulées dans les cas suivants :

- Quand l'expédition du produit a déjà été effectuée.
- Quand, s'agissant de matériaux de fabrication spéciale, celle-ci ait déjà commencée.

Nous nous réservons le droit d'annuler les commandes en cours de livraison quand l'acheteur ne respecterait pas totalement ou que partiellement, les contrats antérieurs.

ОТМЕНА ЗАКАЗА

Принятые заказы не могут быть отменены в следующих случаях:

- Если доставка продукции уже осуществлена.
- Если изготовление продукции с применением специальных материалов уже начато.

Мы оставляем за собой право аннулировать заказы ожидающие доставки в случае частичного или полного неисполнения покупателем ранее заключенных контрактов.

PRICES

Prices listed in this catalogue are Ex-works (Incoterms).

We may adjust prices by means of a simple notification to the buyer. The new prices shall be applied to orders pending delivery at the time of adjustment. Should the buyer not agree to the new price, the order can be cancelled in writing within eight days of the notification of the price adjustment. After this period, it shall be understood that the buyer fully accepts these new conditions.

The current VAT in force and any other taxes required by law will be applied in the invoice on the resulting net prices.

PRIX

Les prix qui figurent sur cette Liste sont en euros et Ex Works (Départ Usine). Nos prix de vente pourront varier en informant simplement l'acheteur. Les nouveaux prix seront appliqués à toutes les commandes en attente de livraison à la date de la modification. Si toutefois l'acheteur n'acceptait pas le nouveau prix la commande pourra être annulée, en le notifiant, par écrit, dans les huit jours suivant la date d'avis. Passé ce délai, les nouvelles conditions seront considérées acceptées. Dans la facture se verront appliqués l'impôt actuellement en vigueur T.V.A. et toute autre charge que dicte la loi, sur les prix nets résultants.

ЦЕНЫ

Цены, приведенные в этом каталоге, указаны в евро за грузотранспорт до склада заказчика.

Наши цены могут регулироваться путем простого уведомления покупателя. Новые цены распространяются на все невыполненные на дату модификации стоимости заказы. Если покупатель не согласен с новой ценой, то заказ можно отменить в письменной форме в течение восьми дней с момента уведомления о корректировке цен, в противном случае новые условия считаются полностью принятыми.

Действующий в настоящее время НДС и другие налоги, указанные законом, будут добавлены к нетто стоимости продукции.

DELIVERY PERIODS

The delivery periods included in our order acceptance are merely indicative. Any delay in deliveries due to force majeure or not directly attributed to Ceramics Gala, S.A. shall not constitute a right for the buyer to cancel the order nor claim compensation for any damages.

СРОКИ ДОСТАВКИ

Сроки доставки, указанные в нашем уведомлении о принятии заказа, носят исключительно ориентировочный характер. Задержки с доставкой, вызванные форс-мажорными обстоятельствами или другими причинами, к которым мы не имеем непосредственного отношения, не являются обоснованными причинами отмены покупателем заказа или требования компенсации ущерба и убытков.

DELIVERY PERIODS

The delivery periods included in our order acceptance are merely indicative. Any delay in deliveries due to force majeure or not directly attributed to Ceramics Gala, S.A. shall not constitute a right for the buyer to cancel the order nor claim compensation for any damages.

DELIVERY METHOD

Delivery terms are Ex Works. Goods are dispatched at the buyer's own risk and expense, even if the delivery terms are freight prepaid. Once received at the destination, shipments should be checked and inspected for damages. Any claim should be made to the carrier before signing the delivery note. Should the nature of the product allow it, any order received can be dispatched in partial deliveries by previously informing the buyer. Except as otherwise specified by the buyer, deliveries will be made in accordance with the scheduled truck service of the factory. If the buyer cannot wait for this scheduled service, the goods will be sent freight collect unless otherwise stated in the sales agreement between Ceramics Gala S.A. and the buyer.

FORME DE LIVRAISON

Les marchandises sont considérées livrées sur camion du client distributeur. Nos produits voyagent au compte et au risque de l'acheteur, même quand la livraison se fait à ports payés. À la réception de la marchandise, le destinataire doit la vérifier et faire les réclamations opportunes au transporteur

avant de signer le bulletin de livraison. Les commandes qui ne suivent pas leur cours, sauf dans le cas où la nature du produit l'empêcherait, pourront être exécutées en livraisons partielles, en informant préalablement le client. Sauf instructions concrètes de l'acheteur, les envois de marchandises s'effectueront par camion programmé par l'usine. Si le client ne peut pas attendre l'envoi du camion programmé par l'usine, le matériel qui nous serait demandé s'enverra à ports dûs, excepte s'il est indiqué le contraire dans les conditions de vente pactées avec Ceramics Gala S.A.

УСЛОВИЯ ПОСТАВКИ

Товар будет доставлен грузовым транспортом на склад клиента. Отгрузка товаров производится за счет и на риск покупателя, в том числе в случае оплаченной перевозки. По прибытии товара в пункт назначения принимающий должен проверить продукцию и убедиться в отсутствии повреждений. Любые претензии должны быть сделаны перевозчику до подписания накладной.

Поставка заказа может осуществляться по частям, если технические характеристики товара позволяют это и при условии предварительного уведомления покупателя.

В случае отсутствия конкретных указаний со стороны покупателя, доставка осуществляется предоставленным фабрикой транспортом. Если клиент не может ожидать доставки транспортом фабрики, заказанная продукция будет отправлена за счет покупателя, за исключением тех случаев, когда в договоре купли-продажи между Cerámicas Gala, S.A. и покупателем не указано противное.

DISCOUNTS

Any discount, sales discount, bonus or reduction applied on catalogue prices is granted on the condition of the positive end result of the transaction such benefits have been the result of or would have been attained

Tap fittings Sales Conditions 2024

during the corresponding period. Therefore, the buyer loses this right should non-payment or late payment occur in the transaction or during the computer period.

BONIFICATIONS

Quelconque réduction, rappel, bonification ou paiement qui serait concédé sur les prix de la liste sera conditionné par la bonne marche des opérations dont les bénéfices pourraient dérivés ou qui auraient été réalisés pendant la période qui, dans son cas, correspondrait. Par conséquent, il se verra perdre le droit à sa perception en cas de non-paiement ou de retard dans l'opération ou pendant la période prise en compte.

СКИДКИ

Любые скидки, бонусы, уступки в цене или снижение цен, указанных в каталоге, будут предоставлены при условии достижения успешного результата операции, на которую были выделены данные льготы, а также реализованных в течении соответствующего каждому покупателю периода времени. В случае невыплаты или несвоевременной оплаты в течении осуществления сделки или указанного периода, покупатель теряет право на получение вышеупомянутых скидок.

PACKAGING

Goods will be packed adequately for shipment by means of carton boxes, pallets, etc. paying reasonable attention to the buyer's instructions of other alternative types and methods of packing, the cost of which shall be borne by the buyer. The packaging cost is included in the selling price of each product unless otherwise stated or indicated. Return of packaging material is not accepted as it is non-reusable.

УПАКОВКА

Наши товары будут упакованы наиболее адекватным для их транспортировки способом: картонная коробка, паллет и т.д. В случае оплаты транспорта покупателем будет уделено соответствующее внимание инструкциям клиента относительно других альтернативных видов и методов упаковки. В случае отсутствия предварительного уведомления или указаний в цене продажи каждого продукта, стоимость упаковок включена в стоимость товара. Возврат упаковочного материала не допускается, поскольку он не является многоразовым.

PACKAGING

Goods will be packed adequately for shipment by means of carton boxes, pallets, etc. paying reasonable attention to the buyer's instructions of other alternative types and methods of

packing, the cost of which shall be borne by the buyer. The packaging cost is included in the selling price of each product unless otherwise stated or indicated. Return of packaging material is not accepted as it is non-reusable.

PAYMENT CONDITIONS

Payment should be made directly to the Administration Department in Burgos, unless credit has been granted to the buyer, in which case payment has to be made in the expressly stipulated time period or installments. Bills of exchange drawn at the expense of the buyer can be used to facilitate payment. This, however, does not imply any modification to the date or place of payment which have been determined. If prior to the completion of all or part of an order, facts or circumstances occur or become known which give rise to a well-founded fear that the buyer will default on his obligation to pay the price, delivery of the goods may be suspended if the buyer does not advance payment or deposit within the agreed period.

CONDITIONS DE PAIEMENT

Le paiement du prix de nos marchandises s'effectuera directement à notre Département Administratif de Burgos, sauf s'il est concédé un crédit à l'acheteur, dans ce cas-là, il sera effectif dans le délai ou les délais stipulés expressément. Pour faciliter l'effectivité du paiement il sera possible de payer par mandat bancaire à la charge de l'acheteur sans que cela signifie une modification, ni de date, ni de lieu de paiement, déterminé antérieurement. Si avant la réception de la totalité ou partie d'une commande se produisaient ou étaient connus des faits ou circonstances à l'origine d'une crainte fondée sur le fait que l'acheteur ne respecterait pas ses obligations de paiements du prix, la livraison de la marchandise pourra être suspendue, si l'acheteur n'anticipe pas son paiement ou caution dans le délai convenu.

УСЛОВИЯ ОПЛАТЫ

Оплата товара должна быть произведена непосредственно в Административный Отдел в Бургосе, за исключением случаев, когда в распоряжение покупателя был предоставлен кредит. В этом случае платеж должен быть реализован в рассрочку или в предусмотренный период времени.

Переводные вексели, выписанные на счет покупателя могут быть использованы для облегчения оплаты. Это, однако, не означает внесение изменений в дату или место платежа, которые были определены ранее. Если до завершения всей операции или ее части возникнут обстоятельства или факты, которые могут служить причиной опасений

того, что покупатель может не выполнить обязательства по оплате, доставка товаров может быть приостановлена, до тех пор пока клиент не оплатит заказ досрочно или не внесет поручительство.

WARRANTY

Gala products are guaranteed against any manufacturing defect from the date of purchase provided that the installation is carried out by authorized personnel in accordance with the assembly instructions of Cerámicas Gala, S.A. in compliance with the regulations in force for electrical and sanitation installations. The following warranty periods apply:

- Tap fittings and shower columns: Ceramics Gala provides a 5-year warranty for its tap fittings. The warranty for internal components of thermostatic tap fittings, electronic mixers, timed flow taps, hand showers, shower sets and kits and tap fittings complements is of 3 years.

The warranty does not cover defects and damage caused by incorrect use, unauthorised manipulations, improper storage after the product has been delivered, installation carried out without following the instructions manual,repairs carried out with unauthorised spares or personnel, lack of maintenance or any anomaly not due to manufacturing defects.

For warranty coverage, the Technical Department has to acknowledge and accept the defect, thereby, requiring the product to be sent to the factory in Burgos

Cerámicas Gala is not responsible for any damage resulting from water leakage from the installed products.

Cerámicas Gala, S.A. guarantees the repair and free replacement of the whole unit or part of it only when the defect has been notified within the warranty period and the terms established by current legislation.

GARANTIE

Les produits Gala sont garantis face à quelconque défaut de fabrication, depuis la date d'acquisition du produit, à condition que l'installation ait été effectuée en accord avec les instructions d'installation Cerámicas Gala, S.A. et, conformément à la norme en vigeur pour des installations électriques et d'assainissement. Les périodes de garantieseront les suivantes:

- Robinetterie et Colonnes de douche : la robinetterie de Cerámicas Gala est garantie 5 ans. Les composants internes des robinets thermostatiques, des robinets électroniques, des robinets temporisés, des douchettes, des sets et des kits de

douche sont garantis 3 ans, tout comme les compléments de robinetterie.

La garantie ne couvre pas les défauts et les dommages occasionnés par l'usage incorrect, la manipulation indue ou un stockage inadéquate après que le produit ait été expédié de notre Usine, la non-réalisation de l'installation en accord avec les instructions écrites qui sont fournies, les réparations avec des pièces de rechange non-originales ou par du personnel non-autorisé, le manque d'entretien ou n'importe quelle autre anomalie qui ne soit pas dûe à des défauts de fabrication. Pour profiter de cette garantie sera nécessaire l'acceptation du défaut par notre Département Technique, le produit devant être envoyé à l'Usine de Burgos.

Cerámicas Gala n'assumera la responsabilité d'aucun dommage qui aurait pu se produire à cause de fuites d'eau une fois les produits installés. Cerámicas Gala, S.A. garantie la réparation ou le remplacement gratuit de l'ensemble ou partie de ceux-ci, à condition que la notification du défaut se produise dans la période de garantie, dans les termes établis par la législation en vigueur.

ГАРАНТИЯ

Продукция компании Gala имеет гарантию от производственных дефектов с даты покупки товара, при условии, что установка была произведена лицензированными сотрудниками в соответствии с инструкциями по установке Cerámicas Gala, S.A. и во исполнение действующих правил в отношении электрического и санитарного оборудования. Гарантийные сроки являются следующими:

- Смесители и душевые панели: Cerámicas Gala сертифицирует свои смесители сроком на 5 лет. Гарантийный срок на внутренние компоненты термостатических, электронных и порционных смесителей, ручной душ, наборы и комплекты, а также аксессуары для смесителей – 3 года.

После выпуска продукции с фабрики гарантия не распространяется на дефекты или повреждения, вызванные неправильным использованием, несанкционированными манипуляциями или неправильным хранением товара, а также в случаях если установка не выполняется в соответствии с письменными инструкциями, в случае замены оригинальных запасных частей или установки не авторизованным персоналом, а также отсутствия технического обслуживания или любых других отклонений от нормы, которые не связаны с производственными дефектами.

Для гарантийного обслуживания, технический отдел должен признать дефект, для этого изделие должно быть отправлено на нашу фабрику в Бургосе. Cerámicas Gala

не несет ответственности за любой ущерб, возникший в результате утечки воды из установленного продукта.

Cerámicas Gala, S.A. гарантирует возмещение ущерба и бесплатную замену всей или части блока только тогда, когда уведомление о дефекте произведено в течение гарантийного срока и на условиях, установленных действующим законодательством.

COMPLAINTS

In addition to the warranty, complaints based on errors or defects in the amounts of products will be addressed if they are made within 10 days of the reception of goods.

RÉCLAMATIONS

En plus de la garantie qui couvre nos produits, nous prendrons en considération les réclamations justifiées pour erreur ou défaut dans la quantité de ceux-là mêmes, à condition qu'elles nous soient stipulées dans les 10 jours suivants à la réception de la marchandise.

ПРЕТЕНЗИИ

В дополнение к гарантии на нашу продукцию, претензии, связанные с ошибками в количестве, также будут приняты во внимание, если они предъявлены в течение 10 дней с момента получения товара.

RETURNS

Returns will not be accepted without prior authorisation from Cerámicas Gala, S.A.

No returns will be admitted 48 hours after the delivery at the destination.

Unless a different percentage is specified, no less than 10% will be deducted for handling charges, test and inspection. Returns are sent free carriage to our factory in Burgos.

When the return of an item has been accepted, the corresponding refund will be made after its reception and testing by the Quality Department.

Rejected items are the property of the customer, which will be made available for retrieval for 60 days.

RESTITUTIONS

Elles ne seront pas admises sans notre autorisation préalable. Nous n'admettrons pas de retour de marchandise passé un délai de 48 heures après la date de livraison. De leur montant sera déduit un pourcentage ne dépassant pas 10 % en concept de

dépenses de réception, essai et inspection et démerite, excepté s'il est spécifié un autre pourcentage sur les tarifs de chaque produit. Le produit sera envoyé, franco de ports, à notre usine de Burgos.

Quand nous acceptons une restitution de matériel, le paiement correspondant se réalise après sa réception et vérification par notre contrôle de qualité. Les pièces refusées sont la propriété du client, qui disposera de 60 jours pour les retirer de notre magasin

ВОЗВРАТЫ

Возврат не принимается без нашего предварительного согласия. Не допускается возврат товара по прошествии 48 часов с момента поставки товара по месту назначения.

Если в стоимости продукта не указано иное процентное соотношение, будет вычтено не менее 10% в качестве расходов на принятие заказа, его проверки и испытания. Возврат будет отправлен бесплатной перевозкой на нашу фабрику в городе Бургос.

При принятии возврата товара, будет произведено его тестирование отделом качества, после чего будет осуществлено соответствующее возмещение расходов.

Изделия, заявка на возврат которых отклонена, являются собственностью заказчика, в распоряжении которого имеется 60 дней, чтобы забрать их с нашего склада.

JURISDICTION

Buyers, as well as Cerámicas Gala S.A., expressly accept the jurisdiction of the Courts in Burgos (Spain) and waive any other authority or jurisdiction.

JURIDICTION

Les acheteurs, de la même manière que cette société Cerámicas Gala, S.A., se soumettent expressément à la Juridiction des Tribunaux de Burgos, et renoncent à toute autre juridiction.

ЮРИСДИКЦИЯ

Покупатели, также как и Cerámicas Gala S.A., прямо заявляют о признании юрисдикции судов города Бургос (Испания) и отказываются от любых иных прав и юрисдикций.

The products included in the following list have been discontinued in 2023.

Les produits figurant dans la liste suivante ont été abandonnés en 2023.

Список товаров, снятых с производства в 2023 г.

Available while stocks last.

En vente jusqu'à épuisement des stocks.

В продаже до полного сбыта имеющегося товара.

Tap fittings | Robinets | Краны

Reference Référence Артикул	Description Range Description Описание	Serie Série Серия
3852100	Single lever basin mixer with automatic waste Mitigeur de lavabo avec vidage automatique Однорычажный смеситель для раковины с автоматическим сливом	TEZA
3852300	Single lever bidet mixer with automatic waste Mitigeur de bidet avec vidage automatique Однорычажный смеситель для биде с автоматическим сливом	TEZA
3852500	Single lever shower mixer Mitigeur pour douche Однорычажный смеситель для душа	TEZA
3852700	Single lever bath and shower mixer Mitigeur pour bain-douche Смеситель однорычажный для ванны и душа	TEZA
3852800	Built-in single lever shower mixer Mitigeur encastré pour douche Встроенный в стену однорычажный смеситель для душа	TEZA
3852900	Built-in single lever shower mixer Mitigeur encastré pour douche Встроенный в стену однорычажный смеситель для душа	TEZA
3892000	Chromed pop-up waste for basins without overflow Bonde de vidage "up-down" chromée pour lavabos sans trop-plein Хромированный донный клапан типа up-down без перелива	TAP FITTINGS COMPLEMENTS COMPLÉMENTS ROBINET ДОПОЛНИТЕЛЬНЫЕ ДЕТАЛИ ДЛЯ КРАНОВ
3915900	Rectangular ceiling arm 20 cm for overhead rain shower Bras rectangulaire fixé au plafond de 20 cm pour pommeau de douche Прямоугольный потолочный кронштейн 20 см для лейки	TAP FITTINGS COMPLEMENTS COMPLÉMENTS ROBINET ДОПОЛНИТЕЛЬНЫЕ ДЕТАЛИ ДЛЯ КРАНОВ
3931100	Single lever basin mixer with automatic waste Mitigeur de lavabo avec vidage automatique Однорычажный смеситель для раковины с автоматическим сливом	BALANCE
3931400	Single lever bidet mixer with automatic waste Mitigeur de bidet avec vidage automatique Однорычажный смеситель для биде с автоматическим сливом	BALANCE
3949000	Compensating ring 2.5 cm to cover the overflow Bague de compensation de 2,5 cm qui couvre le trop-plein Компенсационное кольцо 2,5 см для переливного отверстия раковин	TAP FITTINGS COMPLEMENTS COMPLÉMENTS ROBINET ДОПОЛНИТЕЛЬНЫЕ ДЕТАЛИ ДЛЯ КРАНОВ
3979200	Round overhead rain shower ø40 cm (stainless steel) Pommeau de douche circulaire ø40 cm Лейка круглая Ø40 см (нержавеющая сталь)	TAP FITTINGS COMPLEMENTS COMPLÉMENTS ROBINET ДОПОЛНИТЕЛЬНЫЕ ДЕТАЛИ ДЛЯ КРАНОВ
3979500	Square overhead rain shower 40x40 cm (stainless steel) Pommeau de douche carré 40x40 cm (acier inoxydable) Лейка квадратная 40x40 см (нержавеющая сталь)	TAP FITTINGS COMPLEMENTS COMPLÉMENTS ROBINET ДОПОЛНИТЕЛЬНЫЕ ДЕТАЛИ ДЛЯ КРАНОВ

3986800	Built-in Single lever shower mixer with Smartbox Mitigeur encastré pour douche avec Smartbox Встроенный Однорычажный смеситель для душа Smartbox	CUBO
3986900	Built-in Single lever shower mixer (2 outlets) with Smartbox Mitigeur encastré pour douche (2 sorties) Gadea avec Smartbox Встроенный однорычажный смеситель для душа (2 выхода) с системой Smartbox	CUBO
3987400	Single lever shower mixer Mitigeur pour douche Однорычажный смеситель для душа	CUBO
3987600	Single lever bath and shower mixer Mitigeur pour bain-douche Смеситель однорычажный для ванны и душа	CUBO
3988500	Single lever shower mixer Mitigeur pour douche Однорычажный смеситель для душа	GADEA
3988700	Single lever bath and shower mixer Mitigeur pour bain-douchew Смеситель однорычажный для ванны и душа	GADEA
3988800	Built-in single lever shower mixer Mitigeur encastré pour douche Встроенный Однорычажный смеситель для душа	GADEA
3988900	Built-in single lever shower mixer (2 outlets) Mitigeur encastré pour douche (2 sorties) Встроенный Однорычажный смеситель для душа (2 выхода)	GADEA
3989100	Built-in single lever basin mixer with SmartBox Mitigeur encastré pour lavabo avec SmartBox Встроенный однорычажный смеситель для раковины с системой Smartbox	GADEA
3989200	Built-in single lever shower mixer with Smartbox Mitigeur encastré pour douche avec Smartbox Встроенный Однорычажный смеситель для душа Smartbox	GADEA
3989300	Built-in Single lever shower mixer (2 outlets) with Smartbox Mitigeur encastré pour douche (2 sorties) Gadea avec Smartbox Встроенный однорычажный смеситель для душа (2 выхода) с системой Smartbox	GADEA
3992100	Single lever basin mixer with automatic waste (CS) Mitigeur de lavabo avec vidage automatique Однорычажный смеситель для раковины с автоматическим сливом	MENA
3992400	Single lever bidet mixer with automatic waste Mitigeur de bidet avec vidage automatique Однорычажный смеситель для биде с автоматическим сливом	MENA
3993800	Connection pipe for Smartbox installation Tuyau de raccordement pour installation de Smartbox Труба подключения для монтажа Smartbox	TAP FITTINGS COMPLEMENTS COMPLÉMENTS ROBINET ДОПОЛНИТЕЛЬНЫЕ ДЕТАЛИ ДЛЯ КРАНОВ
3994200	Single lever basin mixer with side handle Mitigeur de lavabo avec poignée laterale Однорычажный смеситель для раковины с боковым переключателем	ODRA
3994300	Built-in single lever basin mixer with SmartBox Mitigeur encastré pour lavabo avec SmartBox Встроенный однорычажный смеситель с системой Smartbox	ODRA
3994600	Single lever shower mixer Mitigeur pour douche Однорычажный смеситель для душа	ODRA
3994800	Single lever bath and shower mixer Mitigeur pour bain-douche Смеситель однорычажный для ванны и душа	ODRA
3995400	Built-in single lever shower mixer with Smartbox Mitigeur encastré pour douche avec Smartbox Встроенный Однорычажный смеситель для душа Smartbox	ODRA

Produits de fin de série | Снято с производства

3995500	Built-in Single lever shower mixer (2 outlets) with Smartbox Mitigeur encastré pour douche (2 sorties) Gadea avec Smartbox Встроенный однорычажный смеситель для душа (2 выхода) с системой Smartbox	ODRA
3995900	Single lever kitchen mixer Mitigeur de cuisine Однорычажный смеситель для кухни	NEILA
3996000	Single lever basin mixer Mitigeur de lavabo Однорычажный смеситель для раковины	NEILA
3996100	XL single lever basin mixer Mitigeur de lavabo XL Однорычажный смеситель для раковины XL	NEILA
3996200	Single lever basin mixer with high spout Mitigeur de lavabo à bec haut Однорычажный смеситель для раковины с высоким изливом	NEILA
3996300	Single lever bidet mixer Mitigeur de bidet Однорычажный смеситель для биде	NEILA
3996400	Single lever shower mixer Mitigeur pour douche Однорычажный смеситель для душа	NEILA
3996500	Single lever shower mixer Mitigeur pour douche Однорычажный смеситель для душа	NEILA
3996600	Single lever bath and shower mixer with shower set Mitigeur pour bain et douche avec équipement de douche Однорычажный смеситель для ванны и душа с набором для душа	NEILA
3996700	Single lever bath and shower mixer Mitigeur pour bain et douche Смеситель однорычажный для ванны и душа	NEILA
3996800	Built-in single lever shower mixer Mitigeur encastré pour douche Встроенный в стену однорычажный смеситель для душа	NEILA
3996900	Built-in single lever shower mixer (2 outlets) Mitigeur encastré pour douche (2 sorties) Встроенный однорычажный смеситель для душа (2 выхода)	NEILA
4836500	SmartBox Cubo built-in kit Ensemble Encastré SmartBox Cubo (kit) Встраиваемый комплект Smartbox Cubo (набор)	CUBO
4840500	Kitchen tap short Robinet évier court Короткий кран для мойки	TAP FITTINGS COMPLEMENTS COMPLÉMENTS ROBINET ДОПОЛНИТЕЛЬНЫЕ ДЕТАЛИ ДЛЯ КРАНОВ
4840700	1/2" - 3/4" washing machine tap Robinet lave-linge 1/2" - 3/4 Кран для подключения стиральной машины 1/2" - 3/4	TAP FITTINGS COMPLEMENTS COMPLÉMENTS ROBINET ДОПОЛНИТЕЛЬНЫЕ ДЕТАЛИ ДЛЯ КРАНОВ
4840800	1/2" - 3/4" washing machine regulaing tap Robinet de réglage lave-linge 1/2" - 3/4 Кран с регулятором для стиральной машины 1/2" - 3/4"	TAP FITTINGS COMPLEMENTS COMPLÉMENTS ROBINET ДОПОЛНИТЕЛЬНЫЕ ДЕТАЛИ ДЛЯ КРАНОВ
4840900	1/2" - 3/4" regulating valve Robinet de réglage 1/2" - 3/4 Кран с регулятором 1/2" - 3/4"	TAP FITTINGS COMPLEMENTS COMPLÉMENTS ROBINET ДОПОЛНИТЕЛЬНЫЕ ДЕТАЛИ ДЛЯ КРАНОВ
4841000	1/2" - 3/4" regulating valve Robinet de réglage 1/2" - 3/4 Кран с регулятором 1/2" - 3/4"	TAP FITTINGS COMPLEMENTS COMPLÉMENTS ROBINET ДОПОЛНИТЕЛЬНЫЕ ДЕТАЛИ ДЛЯ КРАНОВ

4841200	1/2" - 3/4" multi regulating valve chrome Multi-robinet de réglage 1/2" - 3/4" chromé Хромированный мультикран с регулятором 1/2" - 3/4"	TAP FITTINGS COMPLEMENTS COMPLÉMENTS ROBINET ДОПОЛНИТЕЛЬНЫЕ ДЕТАЛИ ДЛЯ КРАНОВ
4841300	1/2" - 3/4" regulating valve Robinet de réglage 1/2" - 3/4 Кран с регулятором 1/2" - 3/4"	TAP FITTINGS COMPLEMENTS COMPLÉMENTS ROBINET ДОПОЛНИТЕЛЬНЫЕ ДЕТАЛИ ДЛЯ КРАНОВ
4841500	Chromed bidet shower (Brass) Douche-bidet chromé (laiton) Хромированный душ для биде (латунь)	TAP FITTINGS COMPLEMENTS COMPLÉMENTS ROBINET ДОПОЛНИТЕЛЬНЫЕ ДЕТАЛИ ДЛЯ КРАНОВ
4841600	Cylindrical wall spout 16 cm Bec cylindrique fixé au mur de 16 cm Цилиндрический настенный излив 16 см	TAP FITTINGS COMPLEMENTS COMPLÉMENTS ROBINET ДОПОЛНИТЕЛЬНЫЕ ДЕТАЛИ ДЛЯ КРАНОВ
4841700	Rectangular wall spout 12 cm Bec rectangulaire fixé au mur de 12 cm Прямоугольный настенный излив 12 см	TAP FITTINGS COMPLEMENTS COMPLÉMENTS ROBINET ДОПОЛНИТЕЛЬНЫЕ ДЕТАЛИ ДЛЯ КРАНОВ
4841900	Prismatic wall spout 14 cm Bec prismatique fixé au mur de 14 cm Цилиндрический настенный излив 14 см	TAP FITTINGS COMPLEMENTS COMPLÉMENTS ROBINET ДОПОЛНИТЕЛЬНЫЕ ДЕТАЛИ ДЛЯ КРАНОВ
4842102	Black up-down waste for basins with overflow Bonde de vidage "up-down" noire pour lavabos avec trop-plein Черный клапан слива up-down для раковин с переливом	TAP FITTINGS COMPLEMENTS COMPLÉMENTS ROBINET ДОПОЛНИТЕЛЬНЫЕ ДЕТАЛИ ДЛЯ КРАНОВ
4842200	Basin trap 305/100 cm Siphon lavabo 305/100 cm Сифон для раковины 305/100 см	TAP FITTINGS COMPLEMENTS COMPLÉMENTS ROBINET ДОПОЛНИТЕЛЬНЫЕ ДЕТАЛИ ДЛЯ КРАНОВ
4842300	Basin trap 260/100 cm Siphon lavabo 260/100 cm Сифон для раковины 260/100 см	TAP FITTINGS COMPLEMENTS COMPLÉMENTS ROBINET ДОПОЛНИТЕЛЬНЫЕ ДЕТАЛИ ДЛЯ КРАНОВ
4842400	Basin trap 305/120 cm Siphon lavabo 305/120 cm Сифон для раковины 305/120 см	TAP FITTINGS COMPLEMENTS COMPLÉMENTS ROBINET ДОПОЛНИТЕЛЬНЫЕ ДЕТАЛИ ДЛЯ КРАНОВ
4842500	Basin trap 260/120 cm Siphon lavabo 260/120 cm Сифон для раковины 260/120 см	TAP FITTINGS COMPLEMENTS COMPLÉMENTS ROBINET ДОПОЛНИТЕЛЬНЫЕ ДЕТАЛИ ДЛЯ КРАНОВ
4842600	Kitchen trap 305/120 cm Siphon cuisine 305/120 cm Сифон для кухни 305/120 см	TAP FITTINGS COMPLEMENTS COMPLÉMENTS ROBINET ДОПОЛНИТЕЛЬНЫЕ ДЕТАЛИ ДЛЯ КРАНОВ
4842700	Kitchen trap 260/120 cm Siphon cuisine 260/120 cm Сифон для кухни 260/120 см	TAP FITTINGS COMPLEMENTS COMPLÉMENTS ROBINET ДОПОЛНИТЕЛЬНЫЕ ДЕТАЛИ ДЛЯ КРАНОВ
4842800	Flexible basin trap Siphon lavabo flexible Гибкий сифон для раковины	TAP FITTINGS COMPLEMENTS COMPLÉMENTS ROBINET ДОПОЛНИТЕЛЬНЫЕ ДЕТАЛИ ДЛЯ КРАНОВ

2024 EDITION | ÉDITION 2024 | ИЗДАНИЕ 2024 ГОДА

gala

Cerámicas Gala S.A

Ctra. Madrid-Irún Km 244 09007 Burgos

T:+34 947 47 41 00 F:+34 947 47 41 03

general@gala.es

www.gala.es