




gala

Referencia G3852000
Descripción Monomando de lavabo
Serie TEZA



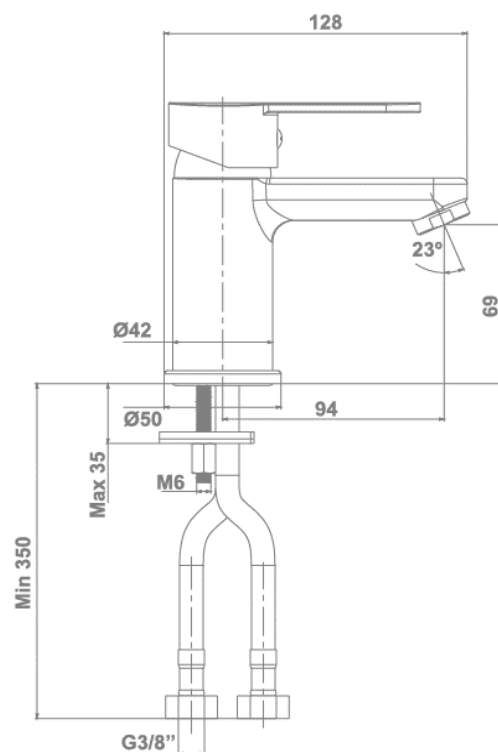
CARACTERÍSTICAS TÉCNICAS

-  Fabricado utilizando materiales reciclados
-  Fabricado con aleaciones incluidas en la "European Positive List" (para la no migración de materiales peligrosos al agua)
-  Tecnología de cromado G-Last: alta resistencia al rayado

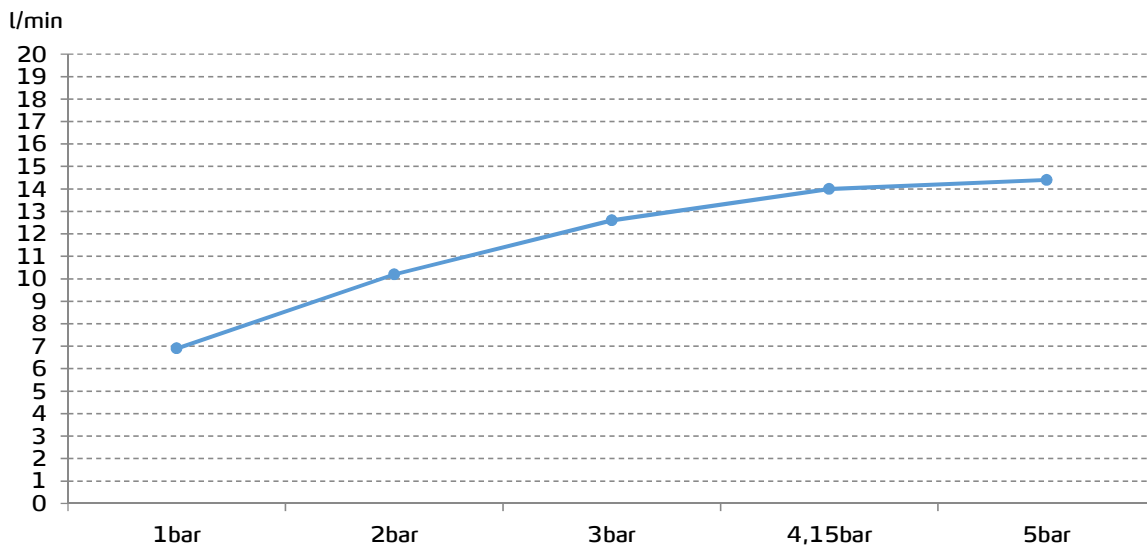
Cartucho de discos cerámicos de $\varnothing 35$ mm

Incluye enlaces de alimentación flexible de 3/8"

Instalación con válvula up-down



CURVA DE CAUDALES



Datos medidos en posición de mezcla y máxima apertura