

gala

Referencia G3853400
Descripción Monomando de cocina
Serie TEZA

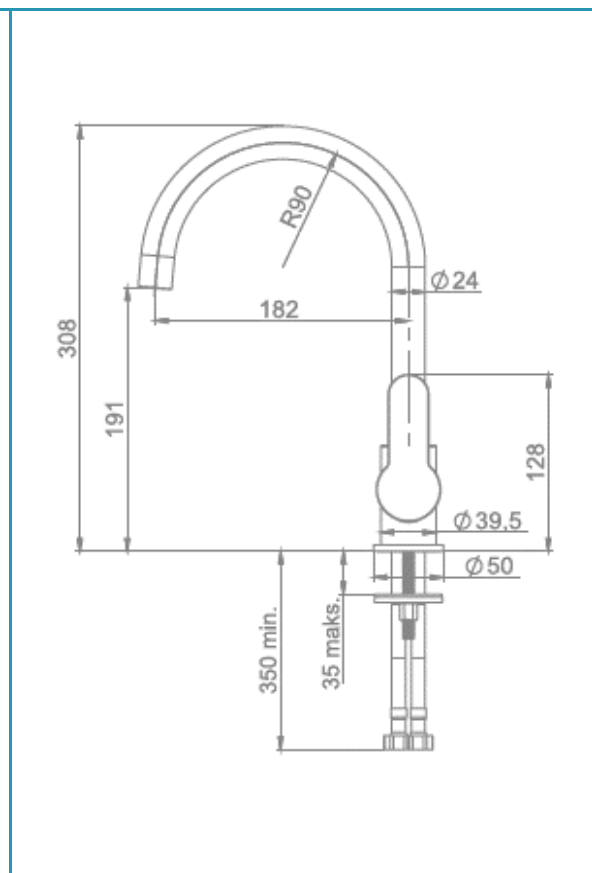


CARACTERÍSTICAS TÉCNICAS

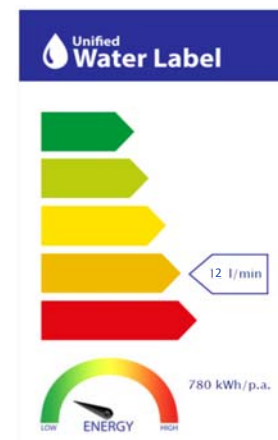
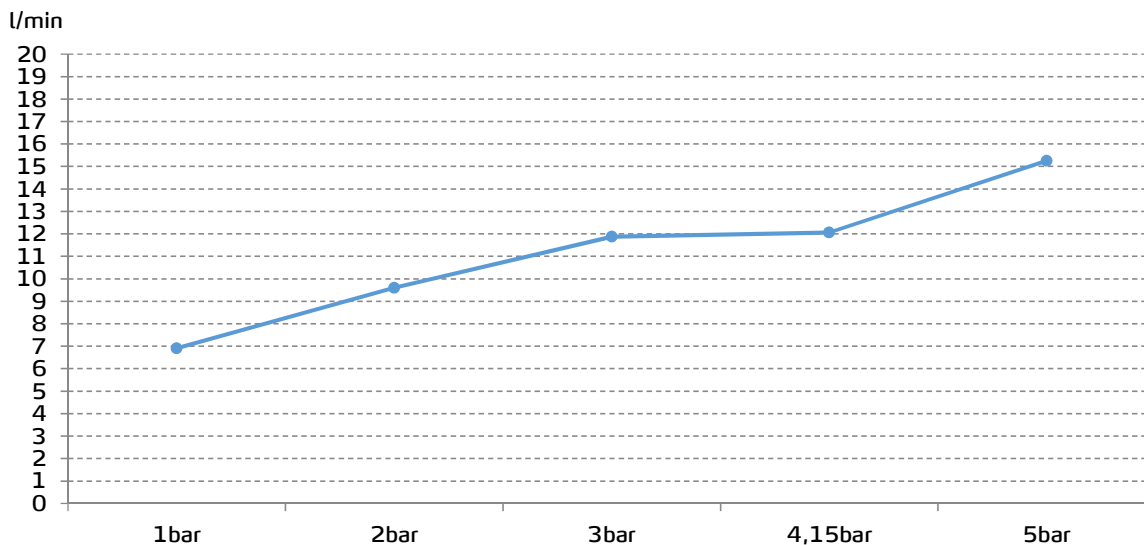
- Mezclador monomando con apertura en frío
- Caño giratorio
- Contribuye a la obtención de las certificaciones BREEAM, LEED y VERDE por su ahorro en el consumo de agua
- Fabricado utilizando materiales reciclados
- Fabricado con aleaciones incluidas en la "European Positive List" (para la no migración de materiales peligrosos al agua)
- Tecnología de cromado G-Last: alta resistencia al rayado

Cartucho de discos cerámicos de $\varnothing 35$ mm

Incluye enlaces de alimentación flexible de 3/8"



CURVA DE CAUDALES



Datos medidos en posición de mezcla y máxima apertura