

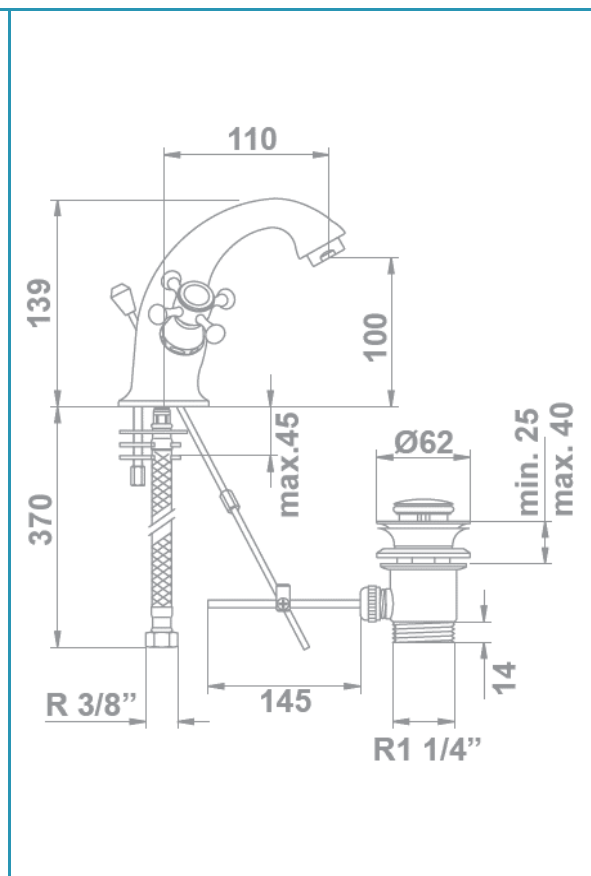
gala

Referencia G3897000
Descripción Mezclador bimando de lavabo
Serie GRECIA

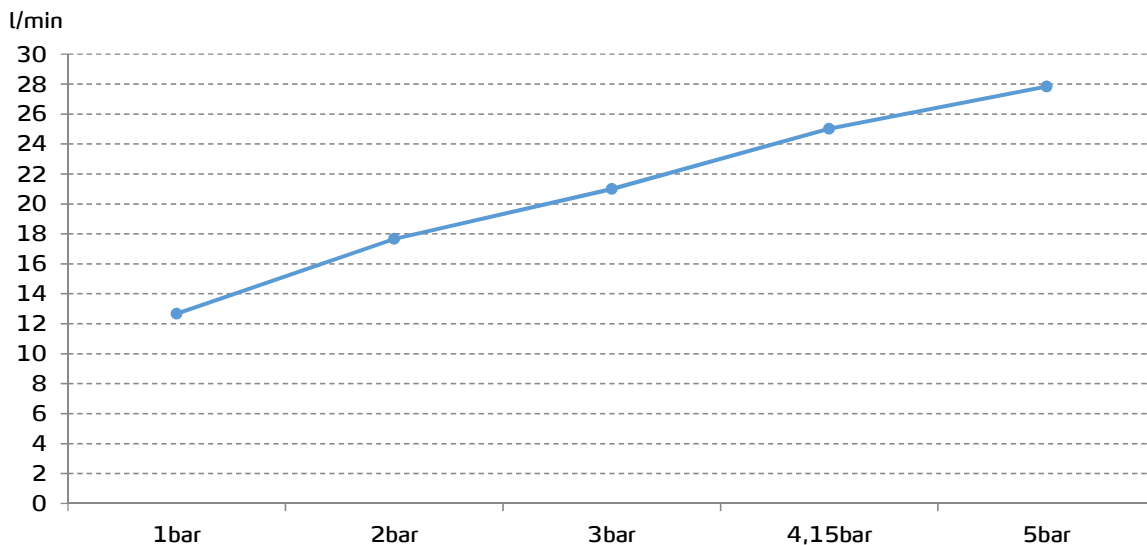


CARACTERÍSTICAS TÉCNICAS

- Montura cerámica de 1/4 de vuelta
- Incluye enlaces de alimentación flexible de 3/8"
- Incluye válvula de desagüe automático



CURVA DE CAUDALES



Datos medidos en posición de mezcla y máxima apertura