

gala

Referencia G3947500

Descripción Monomando de cocina con caño extraíble horizontal (pull-out)

Serie G09



CARACTERÍSTICAS TÉCNICAS

Incorpora rociador extraíble de dos funciones con inversor



Caño giratorio



Fabricado utilizando materiales reciclados



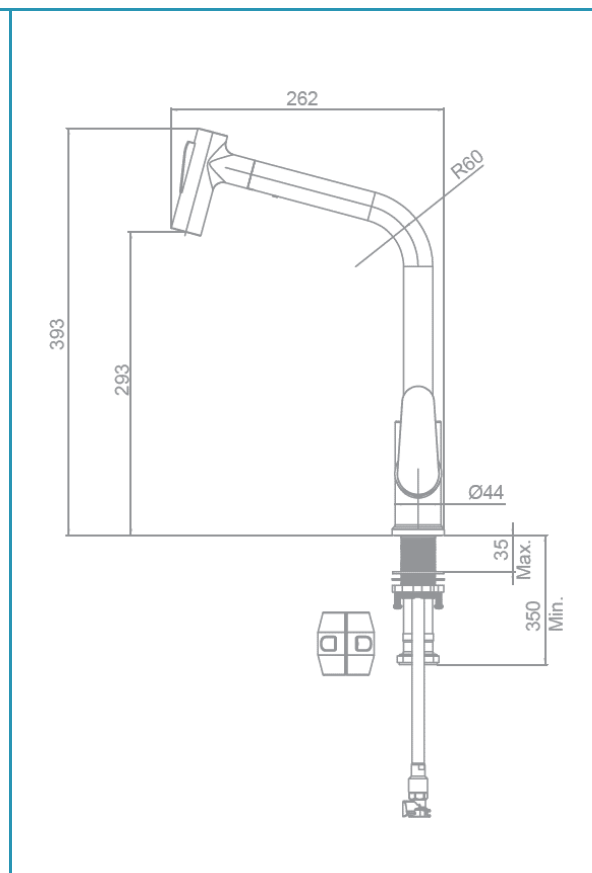
Fabricado con aleaciones incluidas en la "European Positive List" (para la no migración de materiales peligrosos al agua)



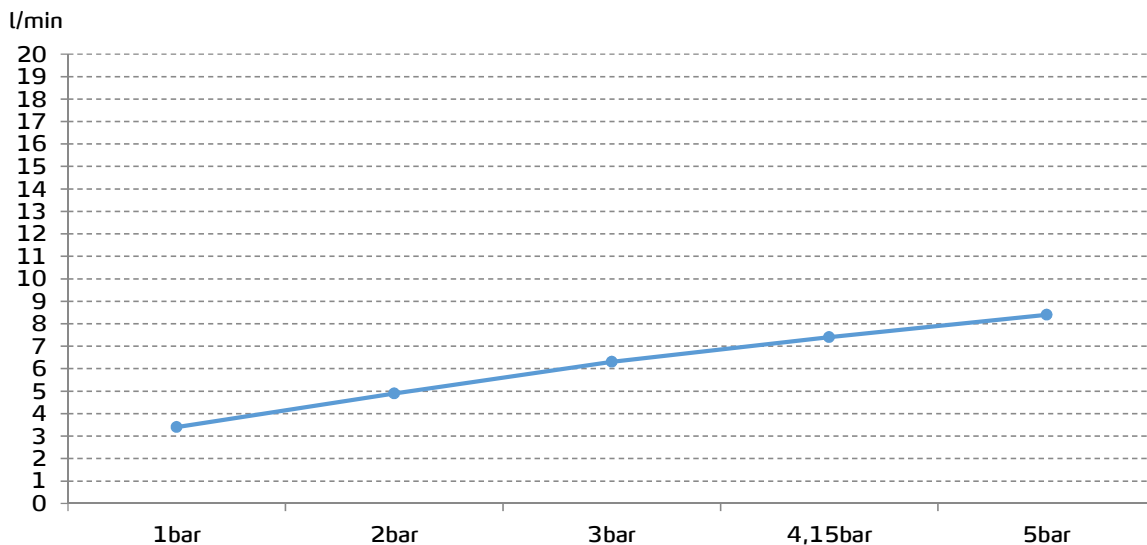
Tecnología de cromado G-Last: alta resistencia al rayado

Cartucho de discos cerámicos de $\varnothing 35$ mm

Incluye enlaces de alimentación flexible de 3/8"



CURVA DE CAUDALES



Datos medidos en posición de mezcla y máxima apertura