

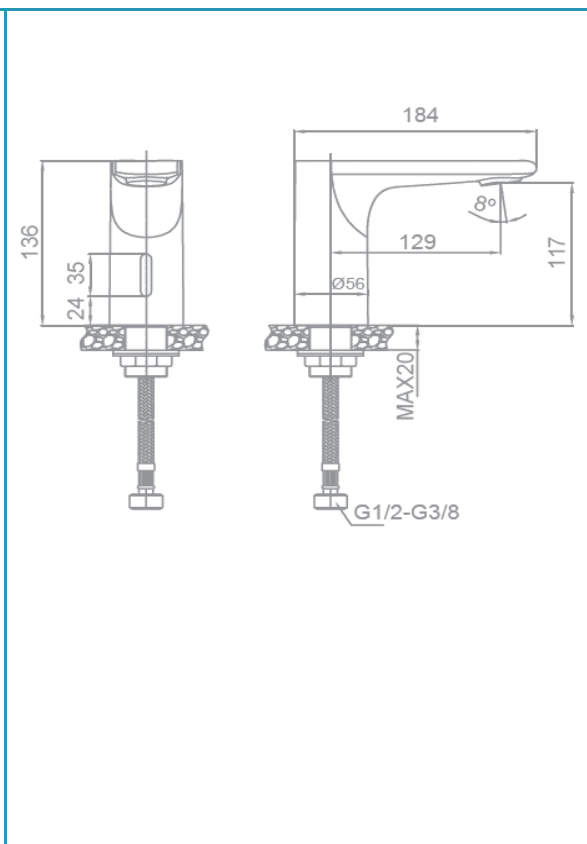
# gala

**Referencia** G3989500  
**Descripción** Grifería de lavabo electrónica  
**Serie** ELECTRÓNICAS

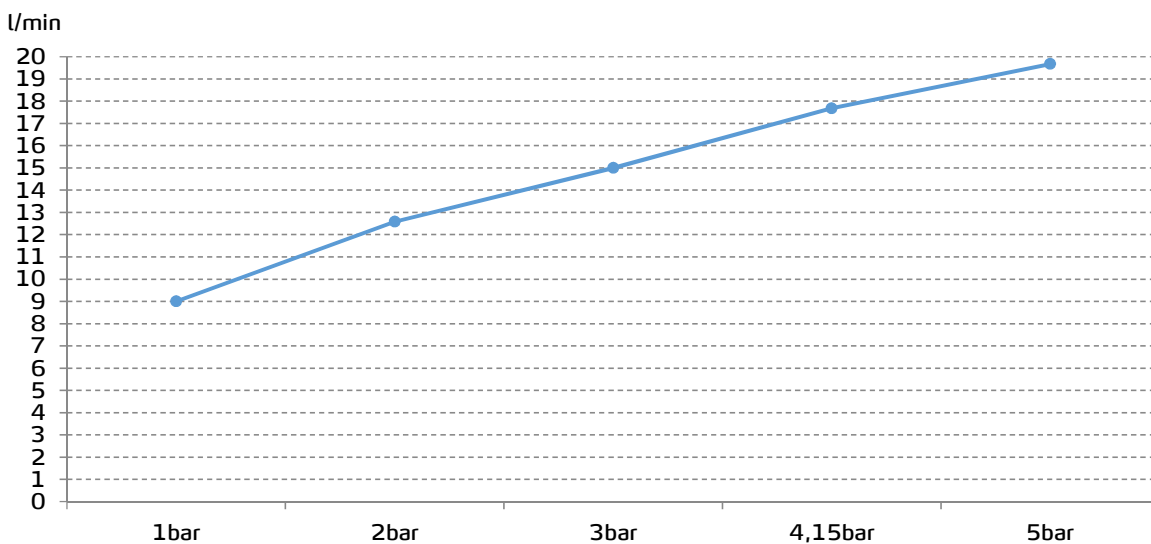


## CARACTERÍSTICAS TÉCNICAS

- Un agua
- Aireador antivandálico
- Alimentación eléctrica (220V) y con pilas (4 x 1,5V)
- Accionado mediante sensor
- Incluye enlaces de alimentación flexible de 3/8"
- Instalación con válvula up-down



## CURVA DE CAUDALES



Datos medidos en posición de mezcla y máxima apertura