

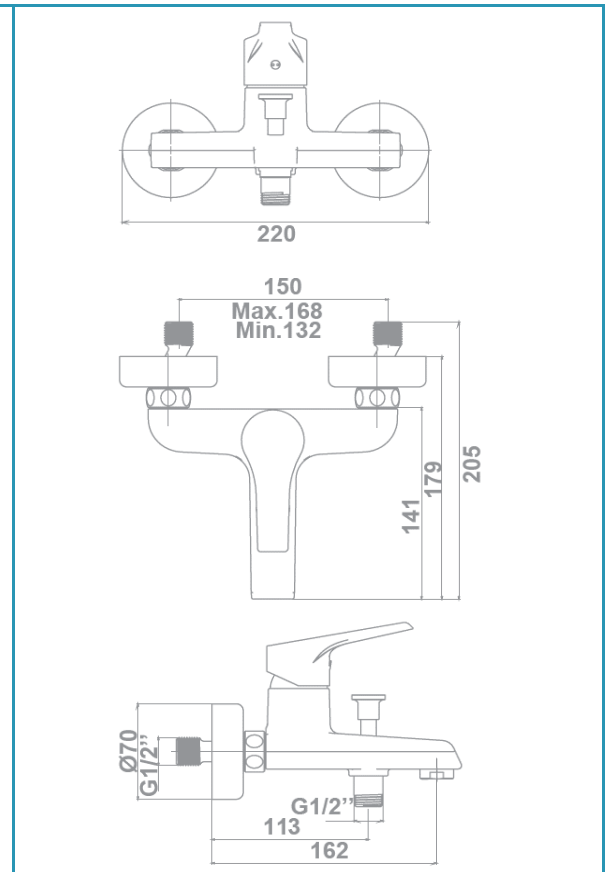
# gala

**Referencia** G3990900  
**Descripción** Monomando para baño y ducha  
**Serie** CLUNIA

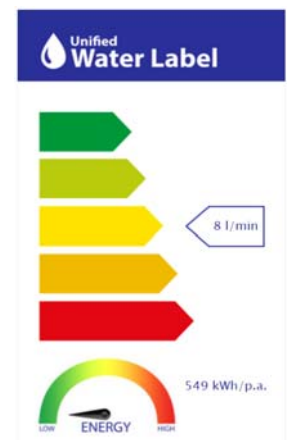
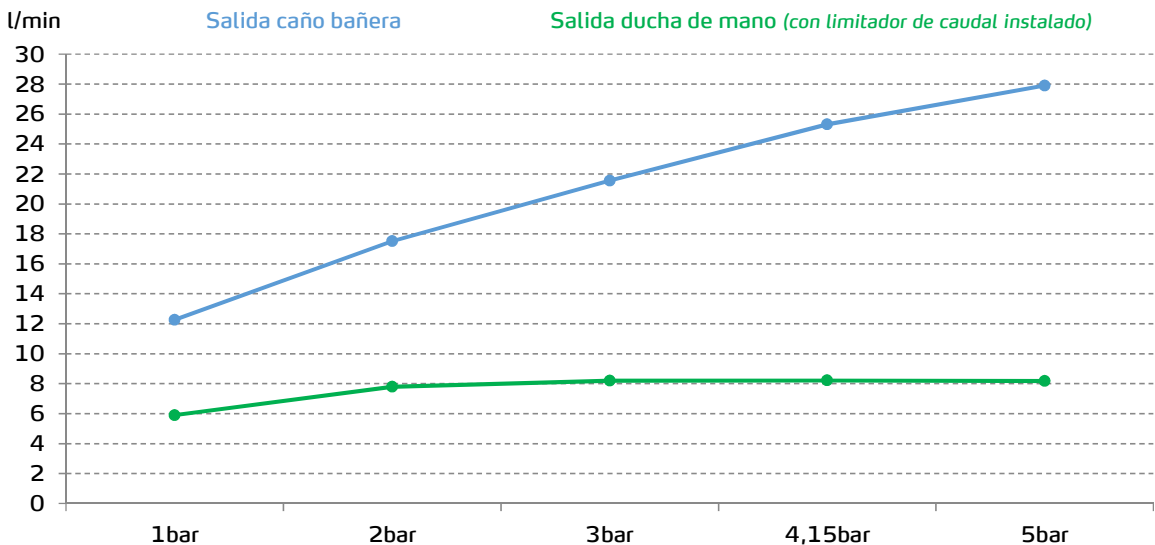


## CARACTERÍSTICAS TÉCNICAS

- Incorpora limitador de caudal a 8 l/min
  - Certificación AENOR
  - Contribuye a la obtención de la certificación VERDE por su ahorro en el consumo de agua
  - Fabricado utilizando materiales reciclados
  - Fabricado con aleaciones incluidas en la "European Positive List" (para la no migración de materiales peligrosos al agua)
  - Bajo nivel de ruido
  - Tecnología de cromado G-Last: alta resistencia al rayado
- Cartucho de discos cerámicos de  $\varnothing 35$  mm



## CURVA DE CAUDALES



Datos medidos en posición de mezcla y máxima apertura