




gala

Referencia G3991000
Descripción Monomando empotrado para ducha
Serie CLUNIA

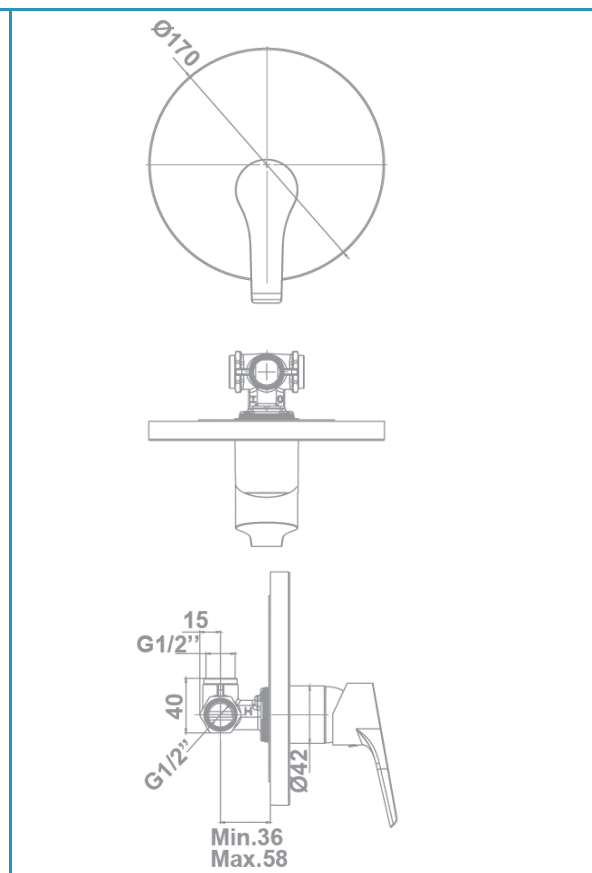


CARACTERÍSTICAS TÉCNICAS

-  Fabricado utilizando materiales reciclados
-  Fabricado con aleaciones incluidas en la "European Positive List" (para la no migración de materiales peligrosos al agua)
-  Tecnología de cromado G-Last: alta resistencia al rayado

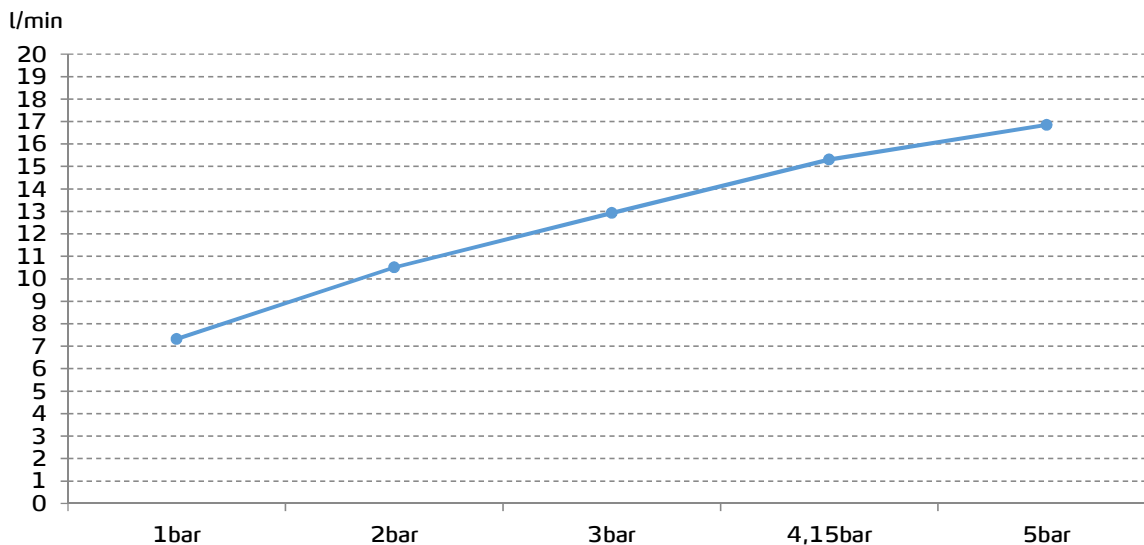
Cartucho de discos cerámicos de $\varnothing 35$ mm

Accesorios de ducha no incluidos*



* Ver accesorios compatibles en el "Programa de Ducha" de Gala

CURVA DE CAUDALES



Datos medidos en posición de mezcla y máxima apertura