

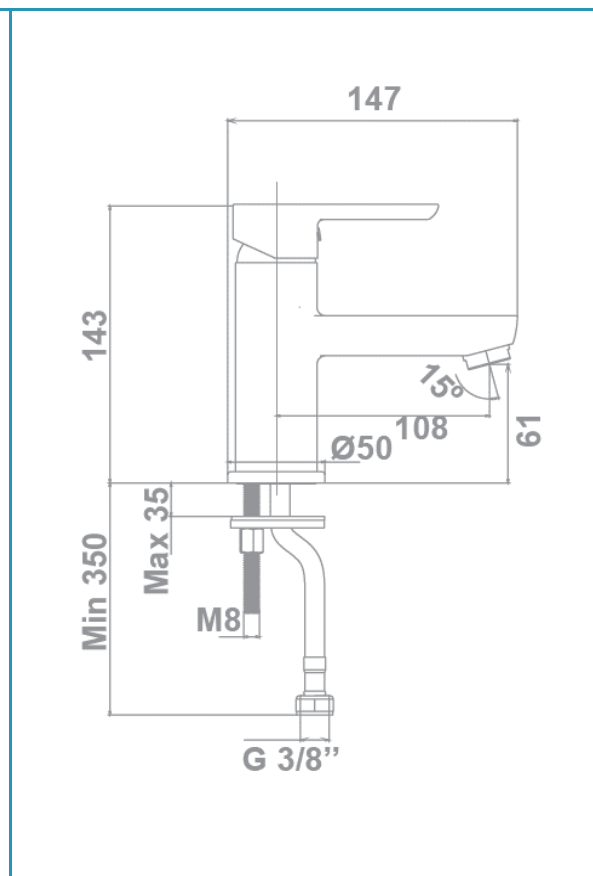
gala

Referencia G3992000
Descripción Monomando de lavabo
Serie MENA

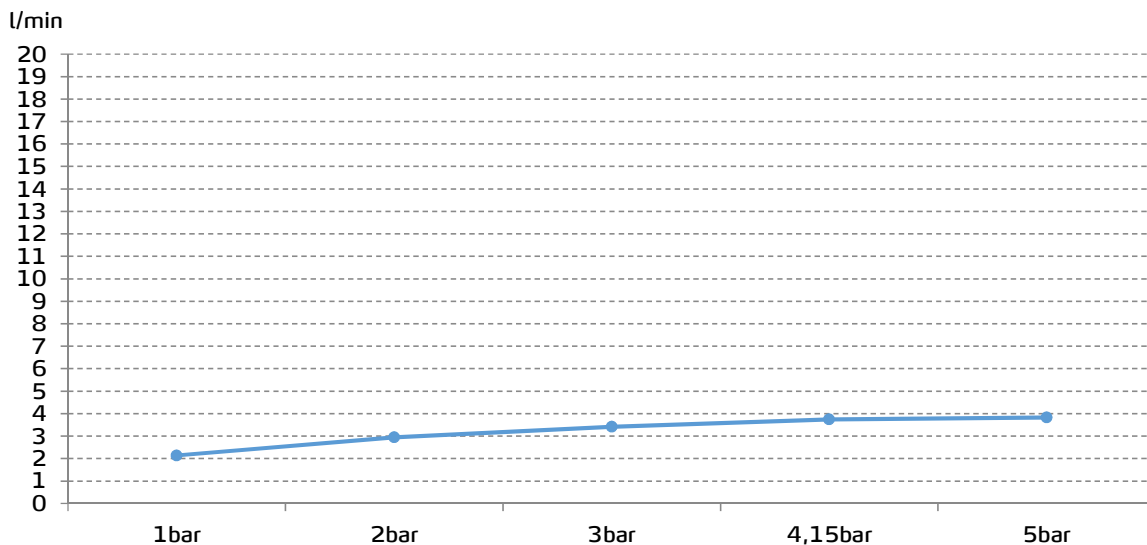


CARACTERÍSTICAS TÉCNICAS

- Mezclador monomando con apertura en frío
 - Incorpora limitador de caudal a 5 l/min
 - Certificación AENOR
 - Contribuye a la obtención de las certificaciones BREEAM, LEED y VERDE por su ahorro en el consumo de agua
 - Fabricado utilizando materiales reciclados
 - Fabricado con aleaciones incluidas en la "European Positive List" (para la no migración de materiales peligrosos al agua)
 - Bajo nivel de ruido
 - Tecnología de cromado G-Last: alta resistencia al rayado
- Cartucho de discos cerámicos de $\varnothing 35$ mm
- Incluye enlaces de alimentación flexible de 3/8"
- Instalación con válvula up-down



CURVA DE CAUDALES



Datos medidos en posición de mezcla y máxima apertura