

gala

Referencia G3992200
Descripción Monomando empotrado para lavabo
Serie MENA



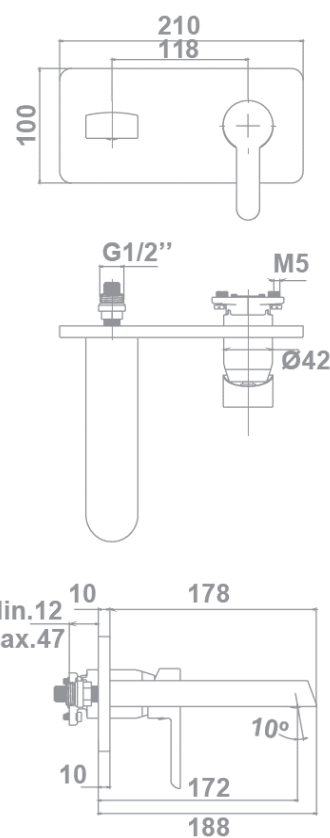
CARACTERÍSTICAS TÉCNICAS

Mezclador monomando empotrado con caño de 17,8 cm

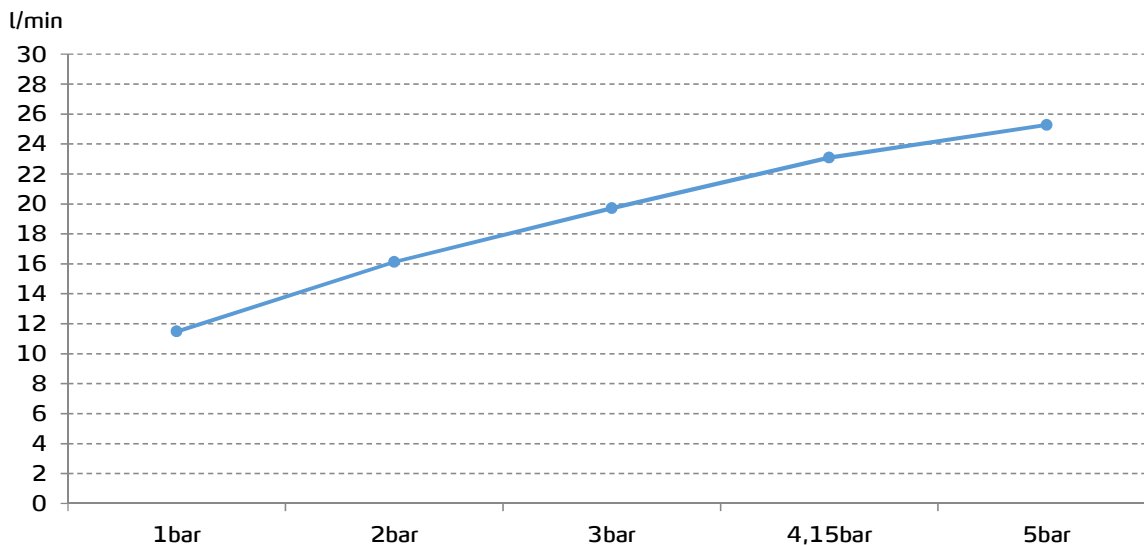
- Fabricado utilizando materiales reciclados
- Fabricado con aleaciones incluidas en la "European Positive List" (para la no migración de materiales peligrosos al agua)
- Tecnología de cromado G-Last: alta resistencia al rayado

Cartucho de discos cerámicos de $\varnothing 35$ mm

Instalación con válvula up-down



CURVA DE CAUDALES



Datos medidos en posición de mezcla y máxima apertura