

# gala

**Referencia** G3992500  
**Descripción** Monomando para ducha con equipo de ducha  
**Serie** MENA



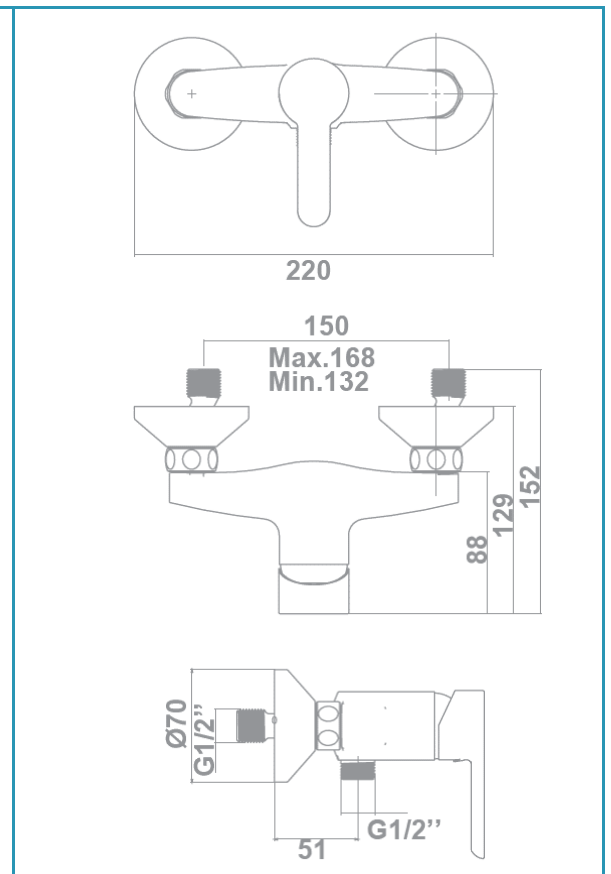
## CARACTERÍSTICAS TÉCNICAS

- Incorpora limitador de caudal a 8 l/min
- Certificación AENOR
- Contribuye a la obtención de las certificaciones BREEAM, LEED y VERDE por su ahorro en el consumo de agua
- Fabricado utilizando materiales reciclados
- Fabricado con aleaciones incluidas en la "European Positive List" (para la no migración de materiales peligrosos al agua)
- Bajo nivel de ruido
- Tecnología de cromado G-Last: alta resistencia al rayado

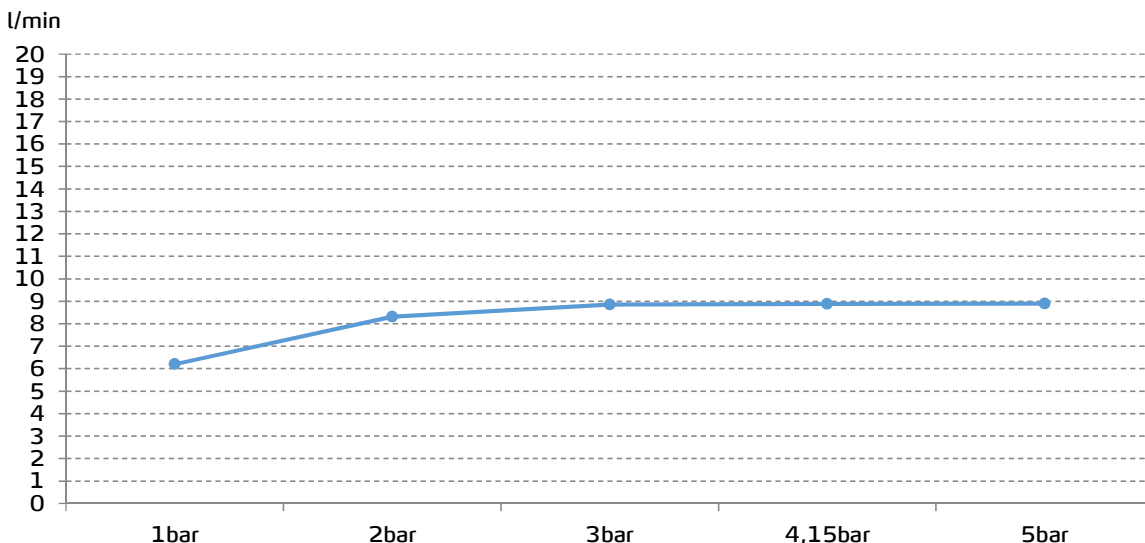
Cartucho de discos cerámicos de  $\varnothing 35$  mm

Incluye equipo de ducha:

- Flexo de 150 cm
- Ducha de mano de  $\varnothing 10$  cm. 1 función
- Soporte para ducha de mano



## CURVA DE CAUDALES



Datos medidos en posición de mezcla y máxima apertura