




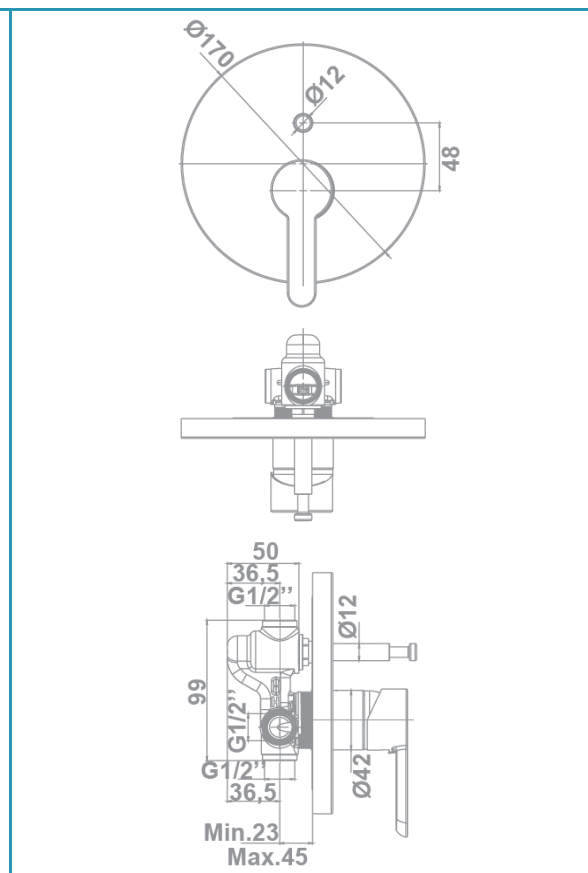
# gala

**Referencia** G3993000  
**Descripción** Monomando empotrado para ducha (2 salidas)  
**Serie** MENA



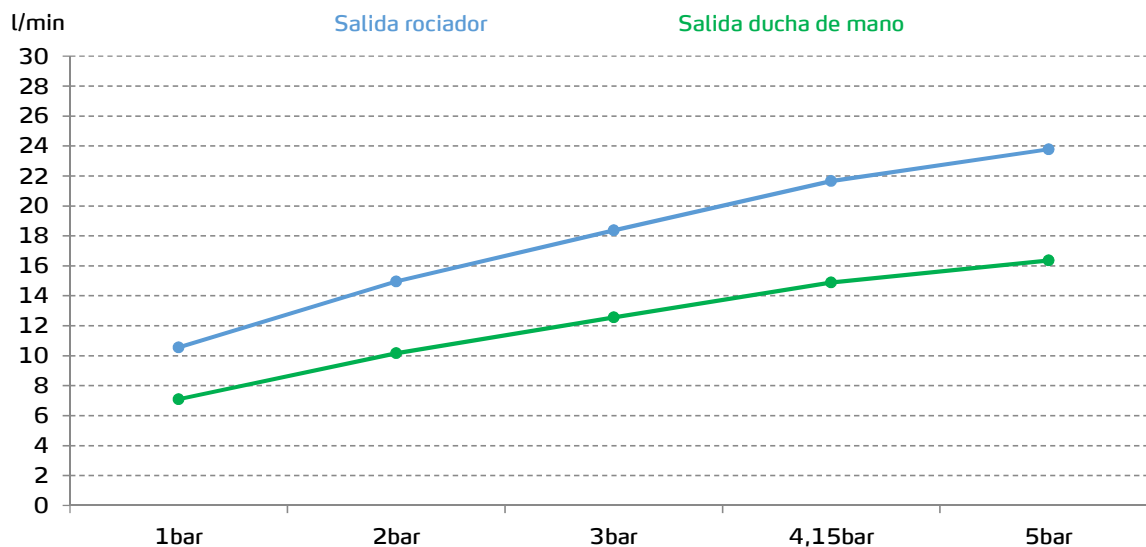
## CARACTERÍSTICAS TÉCNICAS

-  Fabricado utilizando materiales reciclados
  -  Fabricado con aleaciones incluidas en la "European Positive List" (para la no migración de materiales peligrosos al agua)
  -  Tecnología de cromado G-Last: alta resistencia al rayado
- Cartucho de discos cerámicos de  $\varnothing 35$  mm
- Accesorios de ducha no incluidos\*



\* Ver accesorios compatibles en el "Programa de Ducha" de Gala

## CURVA DE CAUDALES



Datos medidos en posición de mezcla y máxima apertura