

# gala

**Referencia** G3995002  
**Descripción** Monomando empotrado para ducha (2 salidas)  
**Serie** ODRA

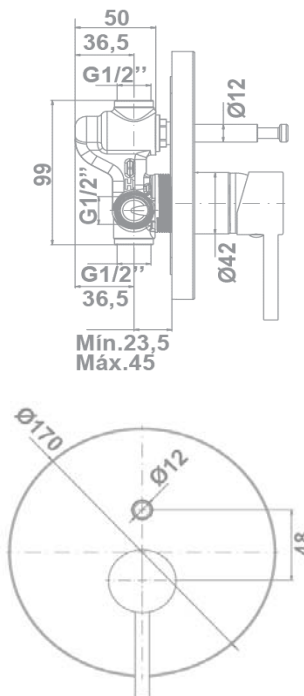


## CARACTERÍSTICAS TÉCNICAS

- Fabricado utilizando materiales reciclados
- Fabricado con aleaciones incluidas en la "European Positive List" (para la no migración de materiales peligrosos al agua)
- Tecnología de cromado G-Last: alta resistencia al rayado

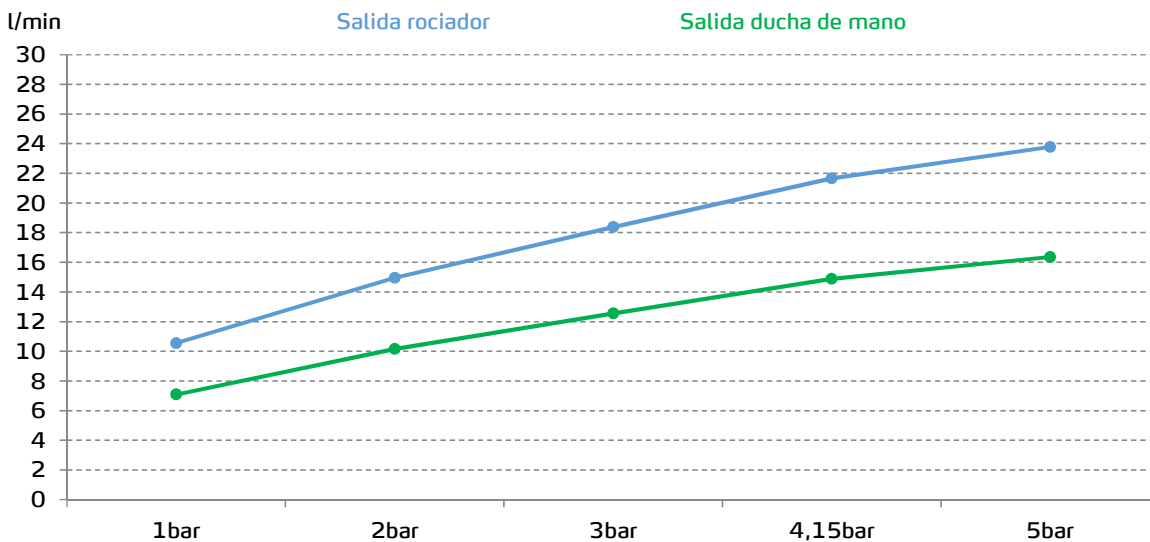
Cartucho de discos cerámicos de  $\varnothing 35$  mm

Accesorios de ducha no incluidos\*



\* Ver accesorios compatibles en el "Programa de Ducha" de Gala

## CURVA DE CAUDALES



Datos medidos en posición de mezcla y máxima apertura