

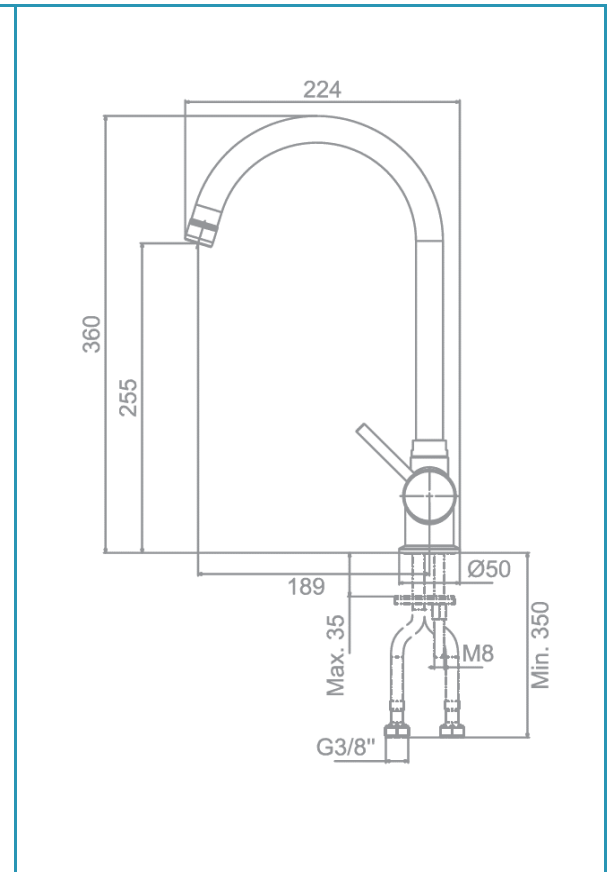
gala

Referencia G3995100
Descripción Monomando de cocina
Serie ODRÁ

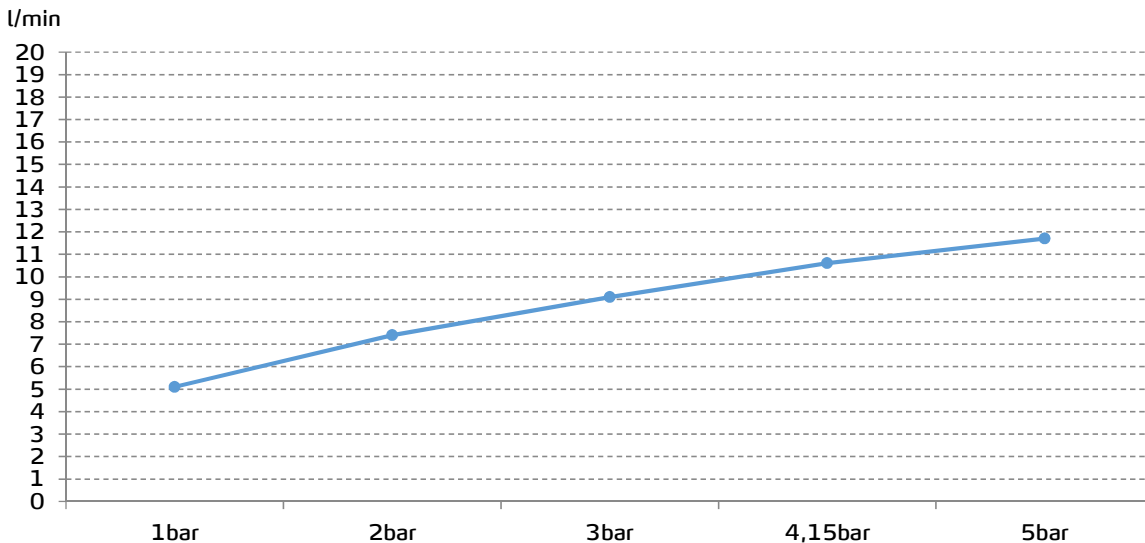


CARACTERÍSTICAS TÉCNICAS

- Mezclador monomando con apertura en frío
 - Caño giratorio
 - Certificación AENOR
 - Contribuye a la obtención de las certificaciones BREEAM, LEED y VERDE por su ahorro en el consumo de agua
 - Fabricado utilizando materiales reciclados
 - Fabricado con aleaciones incluidas en la "European Positive List" (para la no migración de materiales peligrosos al agua)
 - Bajo nivel de ruido
 - Tecnología de cromado G-Last: alta resistencia al rayado
- Cartucho de discos cerámicos de $\varnothing 35$ mm
- Incluye enlaces de alimentación flexible de 3/8"



CURVA DE CAUDALES



Datos medidos en posición de mezcla y máxima apertura