

gala

Referencia G3997100
Descripción Monomando de lavabo con caño alto
Serie LORA



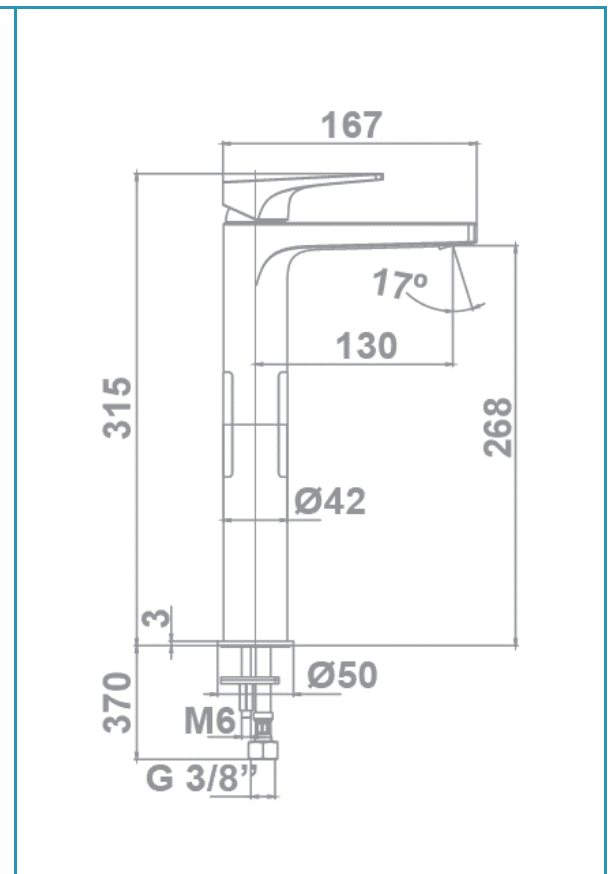
CARACTERÍSTICAS TÉCNICAS

- Mezclador monomando con apertura en frío
- Incorpora limitador de caudal a 5 l/min
- Certificación AENOR
- Contribuye a la obtención de las certificaciones BREEAM, LEED y VERDE por su ahorro en el consumo de agua
- Fabricado utilizando materiales reciclados
- Fabricado con aleaciones incluidas en la "European Positive List" (para la no migración de materiales peligrosos al agua)
- Bajo nivel de ruido
- Tecnología de cromado G-Last: alta resistencia al rayado

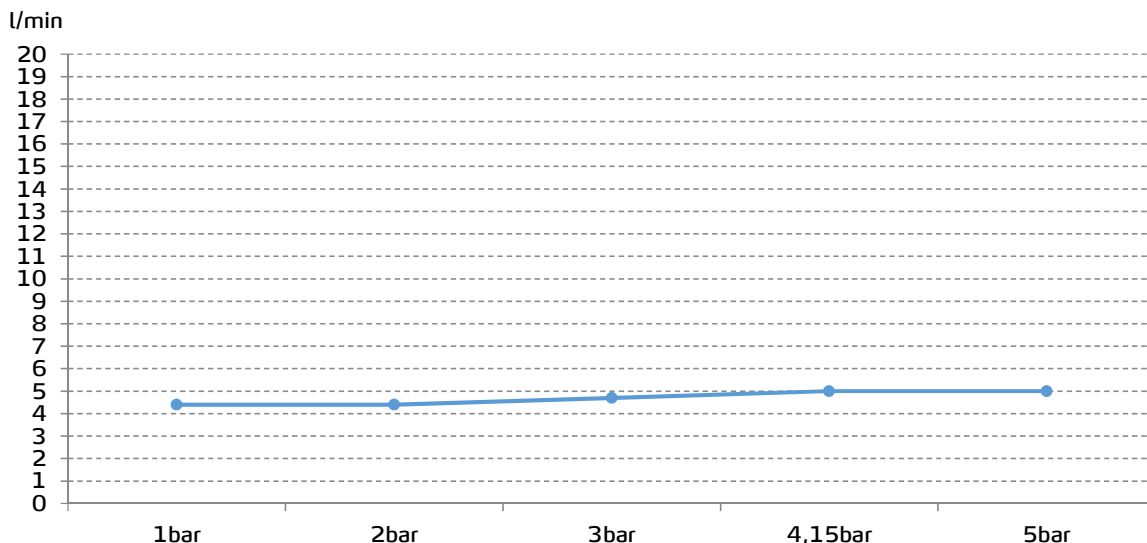
Cartucho de discos cerámicos de $\varnothing 35$ mm

Incluye enlaces de alimentación flexible de 3/8"

Instalación con válvula up-down



CURVA DE CAUDALES



Datos medidos en posición de mezcla y máxima apertura