

gala

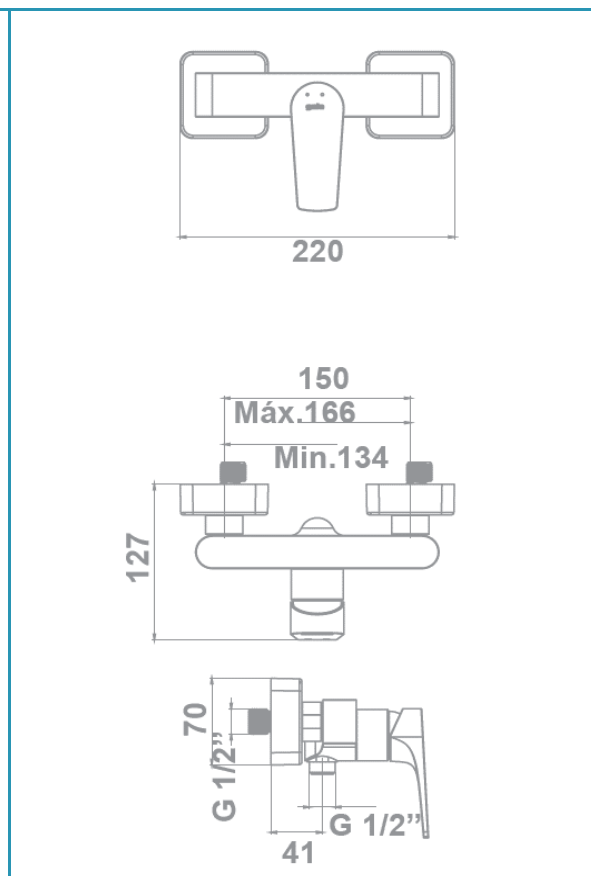
Referencia G3997400
Descripción Monomando para ducha
Serie LORA



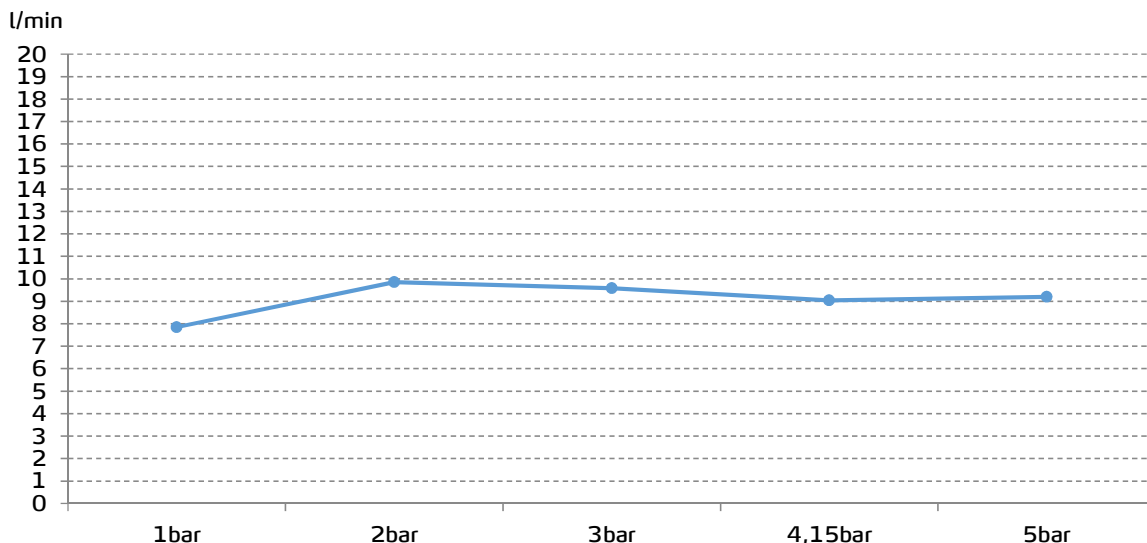
CARACTERÍSTICAS TÉCNICAS

- Incorpora limitador de caudal a 9 l/min
- Certificación AENOR
- Contribuye a la obtención de las certificaciones BREEAM, LEED y VERDE por su ahorro en el consumo de agua
- Fabricado utilizando materiales reciclados
- Fabricado con aleaciones incluidas en la "European Positive List" (para la no migración de materiales peligrosos al agua)
- Bajo nivel de ruido
- Tecnología de cromado G-Last: alta resistencia al rayado

Cartucho de discos cerámicos de $\varnothing 35$ mm



CURVA DE CAUDALES



Datos medidos en posición de mezcla y máxima apertura