

gala



GALA·INNOVA[®]
SHOWER TOILET

GALA·INNOVA[®]
SHOWER TOILET



**Entrez dans une
nouvelle dimension**

GALA·INNOVA[®]
SHOWER TOILET



Innovateur
Intelligent
Intuitif
Indispensable

Découvrez le pouvoir de l'eau

Une nouvelle génération de WC où la technologie et l'eau deviennent des protagonistes, pour porter l'hygiène et le confort à une nouvelle dimension.



Fonctionnalité, design et technologie accessible

Plus intuitif

Si facile que vous n'allez même pas le remarquer.
Avec Gala · Innova vous profiterez d'une expérience parfaite
depuis la première utilisation.





Plus d'hygiène

Il n'y a rien de plus naturel, simple et à la fois révolutionnaire que l'eau pour atteindre une hygiène intime extraordinaire.

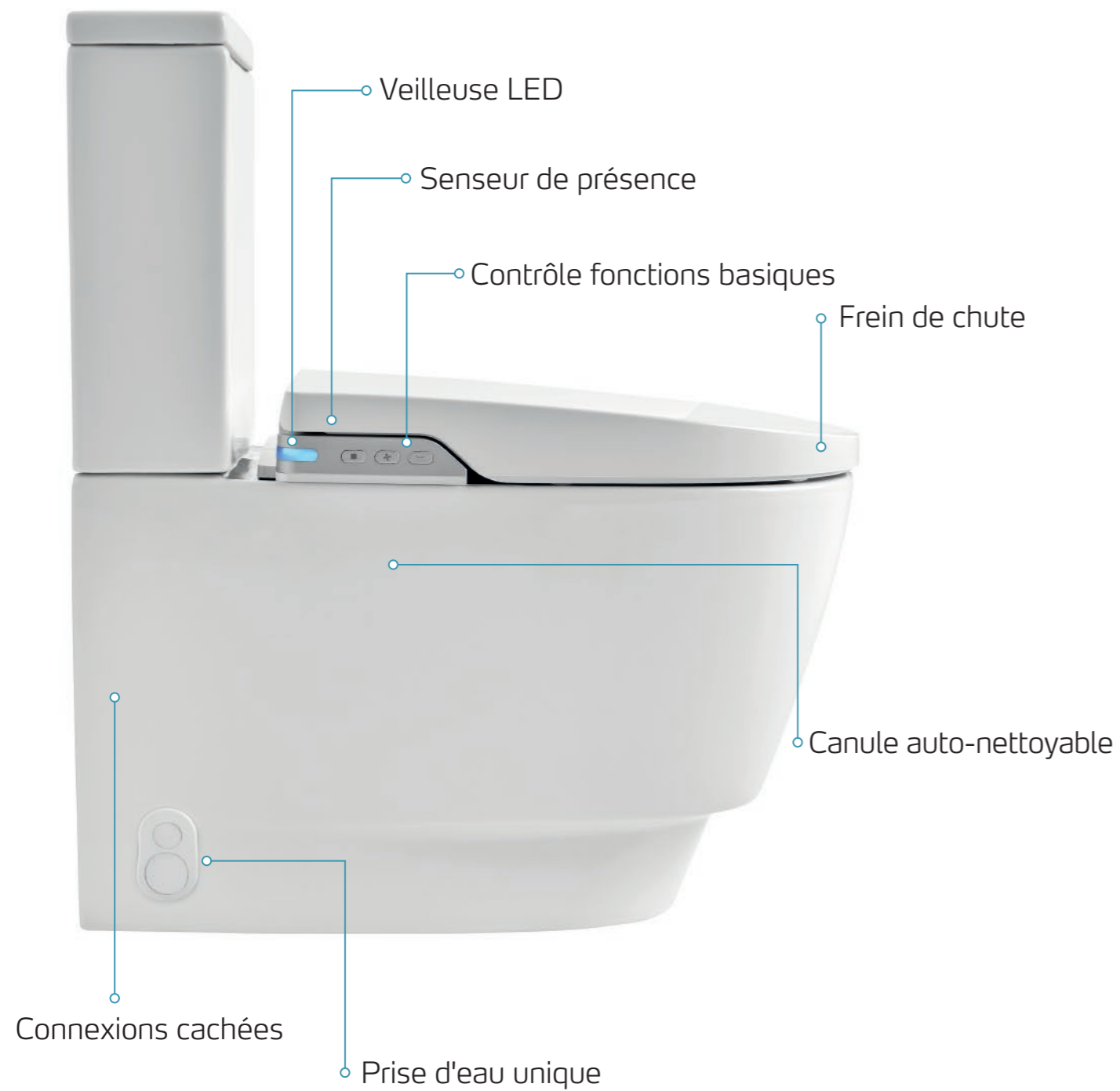
Plus de confort

Configuration facilement personnalisable pour s'adapter aux préférences de chaque utilisateur.



OUVREZ
LA PORTE À LA
TECHNOLOGIE





Panneau de contrôle

Un simple panneau latéral permet d'activer les principales fonctions de lavage et de séchage du WC.



Senseur de présence

Un senseur d'infrarouges qui garantit la mise en marche seulement quand il détecte la présence de quelqu'un dans l'abattant.



Rimless +

Gala · Innova est un WC sans bride. Son design fait que l'eau coule depuis la partie arrière et se distribue de forme homogène.



Veilleuse

Un Led situé dans la partie postérieure du siège sert de guide vers le WC, sans besoin d'allumer la lumière de la salle de bains.

4 Fonctions:

Standard: Le Led s'allume quand on lève l'abattant et il s'éteint une minute après avoir laissé de détecter la présence de la personne.

Lumière nuit: La lumière reste allumée pendant les 8 heures nocturnes.

Standard avec lumière nuit: La lumière reste allumée pendant 8 heures et les 16 heures restantes, elle fonctionne en mode Standard.

Extinction: Dans cette fonction le Led est toujours éteint.



Design et confort

D'inspiration minimaliste, Gala · Innova s'adapte à toutes les architectures d'intérieur, garantissant un confort maximal.



Abattant frein de chute

L'abattant incorpore des charnières amorties, de sorte que sa fermeture est complètement silencieuse et cela prévient des coups involontaires.



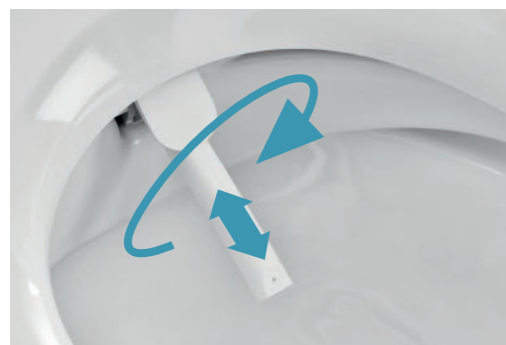
Abattant amovible

Pour faciliter au maximum le nettoyage, l'abattant est complètement amovible avec un simple geste.



Connexions cachées

Pour un design plus propre, les connexions d'eau et d'électricité restent cachées derrière le WC. Son installation ne nécessite qu'une prise d'eau habituelle.



Canule amovible

Pour un nettoyage manuel et plus profond, la canule peut être facilement enlevée.



Canule auto-nettoyable

La canule rétractable se nettoie de forme automatique avant et après chaque utilisation afin de garantir une hygiène optimale.



Position ajustable

Pour une meilleure précision et commodité, la canule a 5 positions différentes.

DESIGN ET ERGONOMIE

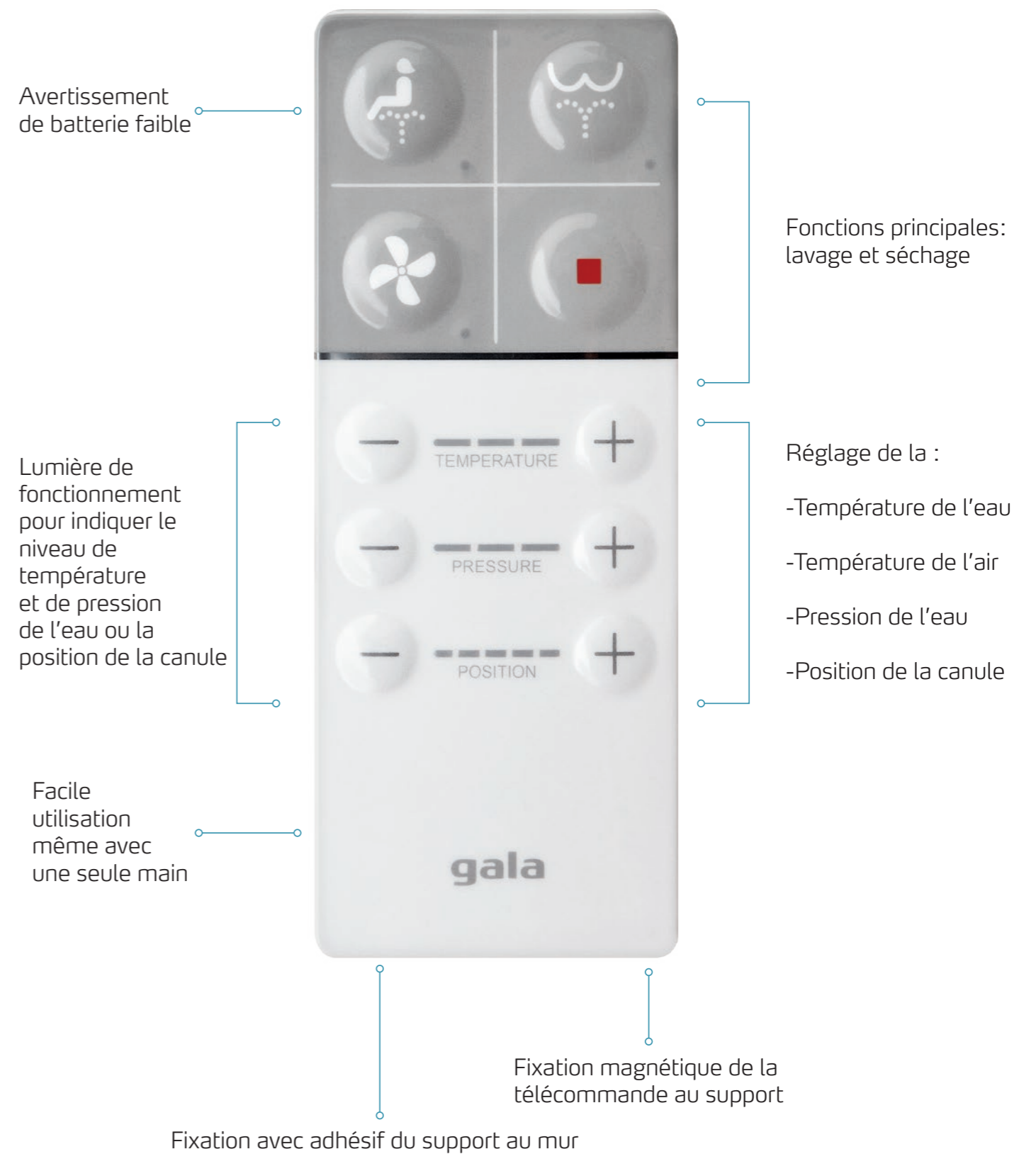


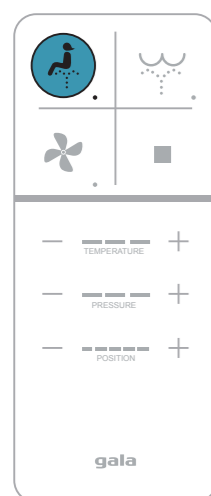
PRESTATIONS



Plus de Prestations

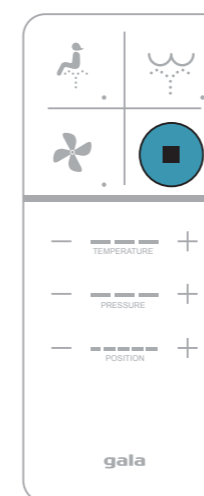
Un WC extraordinaire avec des prestations extraordinaires. Gala · Innova avance dans l'innovation et le développement pour offrir la fonctionnalité la plus complète.





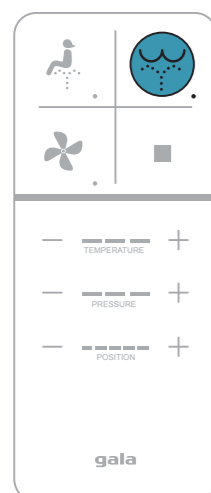
Lavage antérieur

La canule s'active en position antérieure.
Configuration réglable:
- Température de l'eau
- Pression de l'eau
- Position de la canule
- Mouvement d'oscillation de la canule



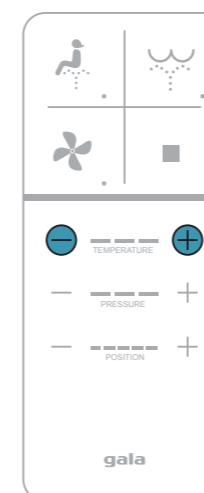
Arrêt

Il arrête toute fonction activée.



Lavage postérieur

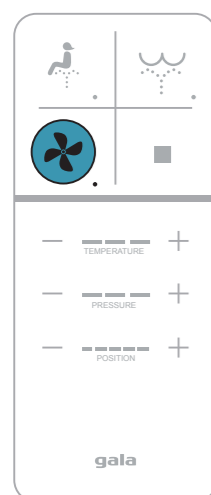
La canule s'active en position postérieure.
Configuration réglable:
- Température de l'eau
- Pression de l'eau
- Position de la canule
- Mouvement d'oscillation de la canule



Température de l'eau

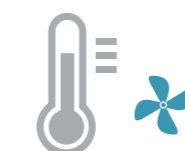
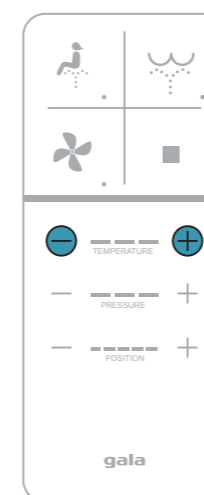
La température de l'eau peut être réglée à 4 niveaux:

Ambiante: aucun Led ne s'allume
Basse (33°): 1 led allumé
Moyenne (36°): 2 leds allumés
Haute (39°): 3 leds allumés



Sechage

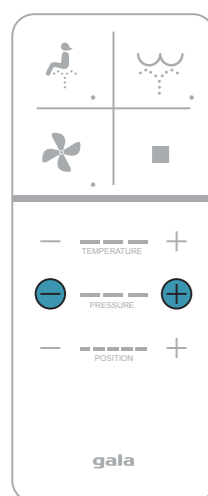
Il active la fonction de séchage.
- Température de l'air réglable



Température de l'air

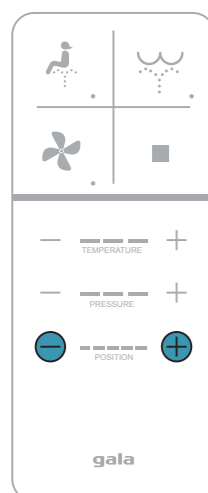
La température de l'air peut être réglée à 4 niveaux:

Ambiante: aucun Led ne s'allume
Basse: 1 led allumé
Moyenne: 2 leds allumés
Haute: 3 leds allumés



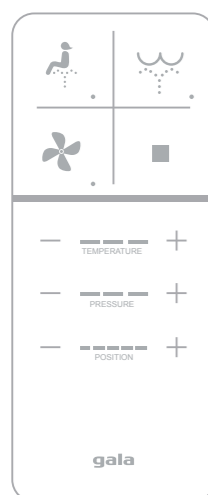
Pression de lavage

L'intensité de la pression de lavage peut être réglée obtenant ainsi une intensité supérieure ou inférieure à 3 niveaux.



Position de la canule

La canule a 5 positions différentes pour un ajustage précis pour chaque utilisateur. Par défaut, la canule se trouve dans la position moyenne permettant ainsi de se déplacer deux positions vers l'avant et deux positions vers l'arrière.

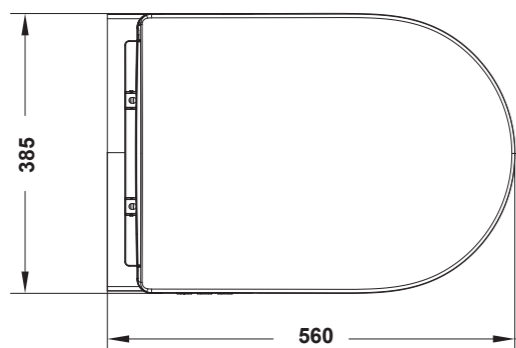
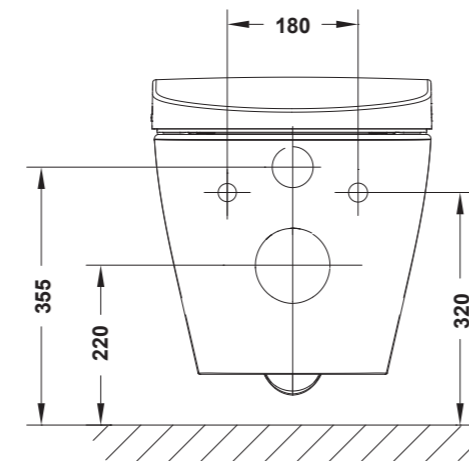
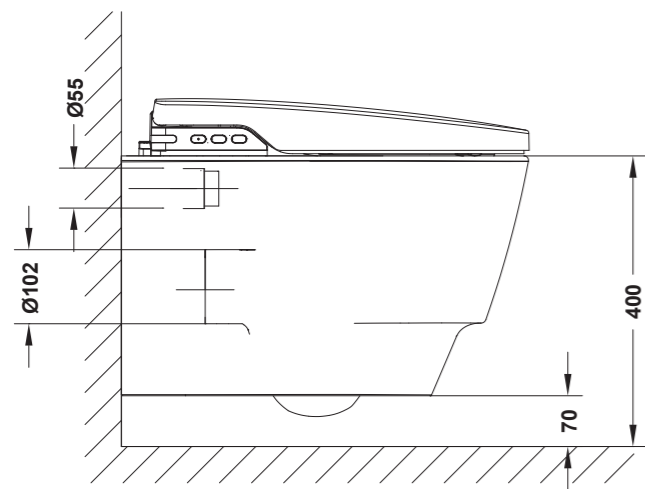
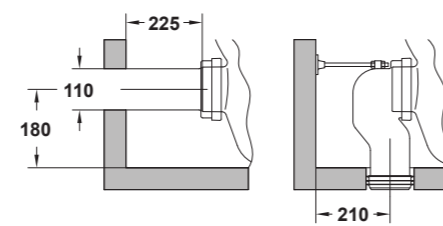
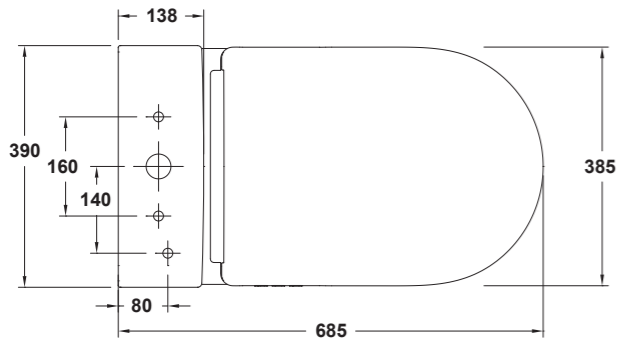
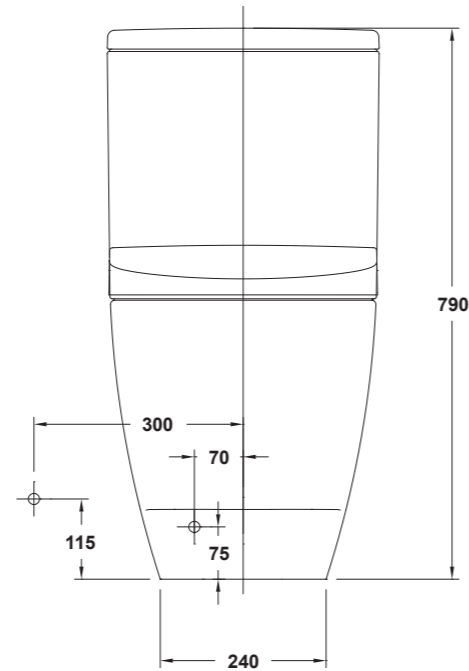
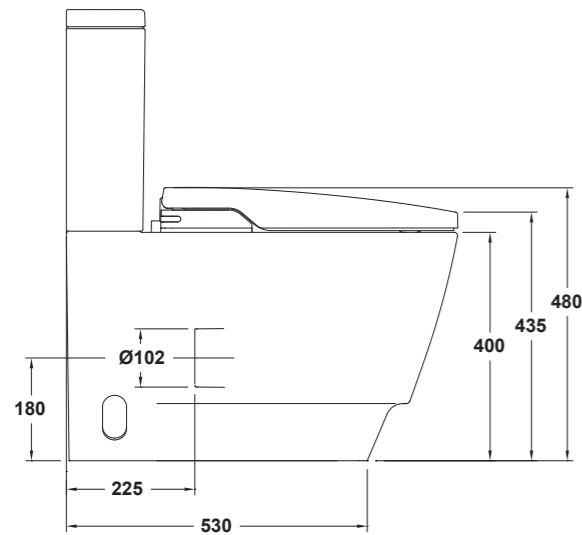


Batterie faible

Quand la batterie commence à être épuisée, tous les leds de la télécommande clignotent en même temps.



Spécifications techniques



Installation



Full Frame Gala Innova

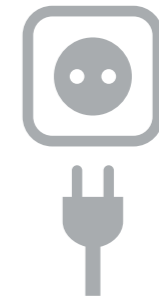
Pour l'installation

Comprend un tuyau d'alimentation et un tube ondulé pour Shower toilets. Réservoir compact et mécanisme à double poussoir 6/3, 4,5/3 et 4/2 litres. Comprend un tuyau d'alimentation et un tube ondulé pour Shower toilets. Profondeur minimale de sortie horizontale: 80 mm. Profondeur minimale de sortie verticale: 107/125 mm (DN90 / DN100). Coude Ø 90 o 110 mm. Seulement compatible avec les poussoirs Eon.



Entrée d'eau unique

Gala · Innova a seulement besoin d'une entrée d'eau pour son installation. Le propre système sépare et distribue l'eau vers le réservoir ou vers la canule.



Compatible avec le système électrique

Le WC n'a pas besoin d'une installation électrique spéciale, il est compatible avec la distribution électrique conventionnelle.



Certificats
CE/ RoHS
WRAS
KTW (W270)



Facile installation de la télécommande

Le support pour la télécommande peut être facilement installé au mur en le vissant ou en utilisant un adhésif.

Normes de sécurité

Normative pour la céramique sanitaire : UNE 67001, EN 997
Sécurité pour utilisation domestique : IEC 60335-1, IEC 60335-2, IEC 60695-10-2
Compatibilité électromagnétique : IEC 61000-6-2, IEC 61000-6-4
Protection contre la contamination de l'eau potable : EN 1717, EN 13077



REJOIGNEZ
LA RÉVOLUTION

Les couleurs sont approximatives et peuvent être différents de la réalité à cause de leur reproduction sur papier. Pour des raisons techniques ou commerciales, GALA se réserve le droit de réaliser à n'importe quel moment des changements dans les matériaux et les spécifications des modèles décrits après préalable notification.



galabaño

Cerámicas Gala, S.A.

Crta. Madrid-Irún km.244

Apartado 293 · 09080 Burgos

Tel. +34 947 47 41 00 · Fax +34 947 47 41 03

Email: general@gala.es

www.gala.es