



Para encastrar

En GALA, la experiencia y el rigor en los procesos de investigación de materiales como el acero han permitido crear bañeras que soportan los cambios de temperatura y de elevada dureza, resistentes a los arañazos habituales por enseres del baño y a los agentes químicos, como ácidos y colorantes.

OPERA

**Bañera Opera Encastrada
Blanca 180x80**

REF: 6303401

La bañera Ópera para encastrar, fabricada en acero de gran espesor, cuenta con antideslizante de aportación, lo que permite una mayor seguridad al bañarnos.

PVP: 1.080,0 €

REF. 6303401

COLORES / ACABADOS

01
Blanco

ARTÍCULOS

Ref.	Producto/Conjunto	Medidas	€/u
6303401	Bañera de acero esmaltado.	180 x 80 cm	1.080,0 €

INFORMACIÓN DE PRODUCTO

Características

B. Opera Encastrada Blanca. Capacidad 230 l.

Información de utilidad

Nuestra experiencia con el acero nos ha permitido mejorar los procesos de fabricación y responder así a las exigencias del cliente ofreciendo productos de acero vitrificado de 3,5 mm. Las bañeras Gala cumplen con la exigente norma europea UNE-EN 141516: 2006 lo que garantiza una elevada dureza (entre 6 y 7 en la escala de Mohs). Esto previene el producto de posibles arañazos con los objetos habituales del cuarto de baño. También garantiza una elevada resistencia a agentes químicos como ácidos y/o colorantes. Además de resistencia a los cambios de temperatura, e inalterable a los efectos de la luz y del paso del tiempo. Otro aspecto importante a destacar es el color utilizado. Al ser la misma variedad cromática que los demás elementos cerámicos del catálogo permite conseguir mayor homogeneidad de tono en las diversas combinaciones de productos.

Garantía

Los productos Gala están garantizados ante cualquier defecto de fabricación, desde la fecha de adquisición del producto, siempre y cuando la instalación haya sido efectuada de acuerdo con las instrucciones de instalación de Gala y, aplicando la normativa en vigor para instalaciones eléctricas y de saneamiento, por personal autorizado. El periodo de garantía para las bañeras de gran espesor es de 30 años.

[Ver manuales de instalación](#)

Certificaciones

La calidad en Gala es una constante para garantizar las características técnicas, estéticas y las prestaciones de nuestros productos. Ver certificados de calidad del producto.

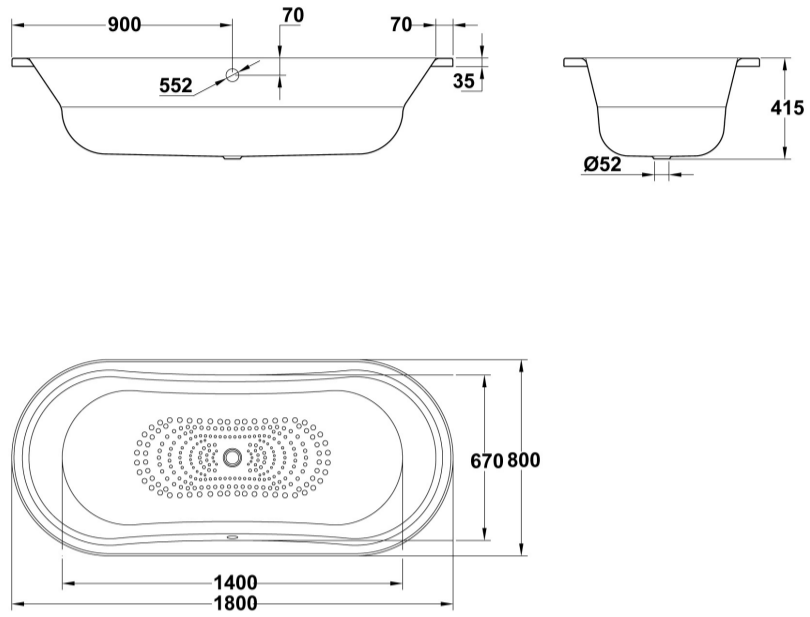
Mantenimiento

La limpieza de la bañera debe realizarse con una esponja suave, agua y jabón. Es conveniente secarla posteriormente para evitar la formación de placas calcáreas. No deben utilizarse elementos que puedan dañar la superficie de la bañera, productos abrasivos o disolventes. Recomendamos tener cierto cuidado con determinados detergentes y limpiadores que por su alta concentración no son recomendables en la limpieza de la bañera.

AMBIENTE







DIBUJOS TÉCNICOS



DESCARGAS

2D

-  1.05 MB [Bañera Opera Encastrada Blanca 180x80 - Técnico \(.AI\)](#)
-  127 KB [Bañera Opera Encastrada Blanca 180x80 - Técnico \(.DWG\)](#)
-  887.19 KB [Bañera Opera Encastrada Blanca 180x80 - Técnico \(.DXF\)](#)
-  267.17 KB [Bañera Opera Encastrada Blanca 180x80 - Técnico \(.PDF\)](#)

bimobject

-  ArchiCAD [↓](#)
-  Revit [↓](#)