



## SMART

### Semipedestal

REF: 25432

Semipedestal que ofrece modernidad y frescura.

Lavabo y Grifería no incluido.

PVP: **66,5 €**

REF. 25432

#### COLORES / ACABADOS

01  
Blanco

#### SUGERENCIAS



#### ARTÍCULOS

Ref.	Producto/Conjunto	Medidas	€/u
25432	Semipedestal con juego de fijación		66,5 €
<b>Opciones</b>			
25040	Lavabo redondo con juego de fijación	60 x 48 cm	109,0 €
25050	Lavabo redondo con juego de fijación	55 x 45 cm	102,0 €

#### INFORMACIÓN DE PRODUCTO

##### Características

Semipedestal con juego de fijación. / 7 kg. / 24 unidades palet.

##### Garantía

Los productos Gala están garantizados ante cualquier defecto de fabricación, desde la fecha de adquisición del producto, siempre y cuando la instalación haya sido efectuada de acuerdo con las instrucciones de instalación de Gala y, aplicando la normativa en vigor para instalaciones eléctricas y de saneamiento, por personal autorizado. El periodo de garantía para porcelana sanitaria es de 5 años.

##### Instalación

[Ver manuales de instalación](#)

##### Certificaciones

La calidad en Gala es una constante para garantizar las características técnicas, estéticas y las prestaciones de nuestros productos. Ver certificados de calidad del producto.

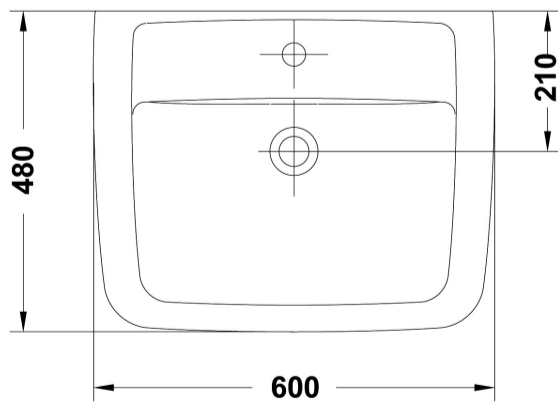
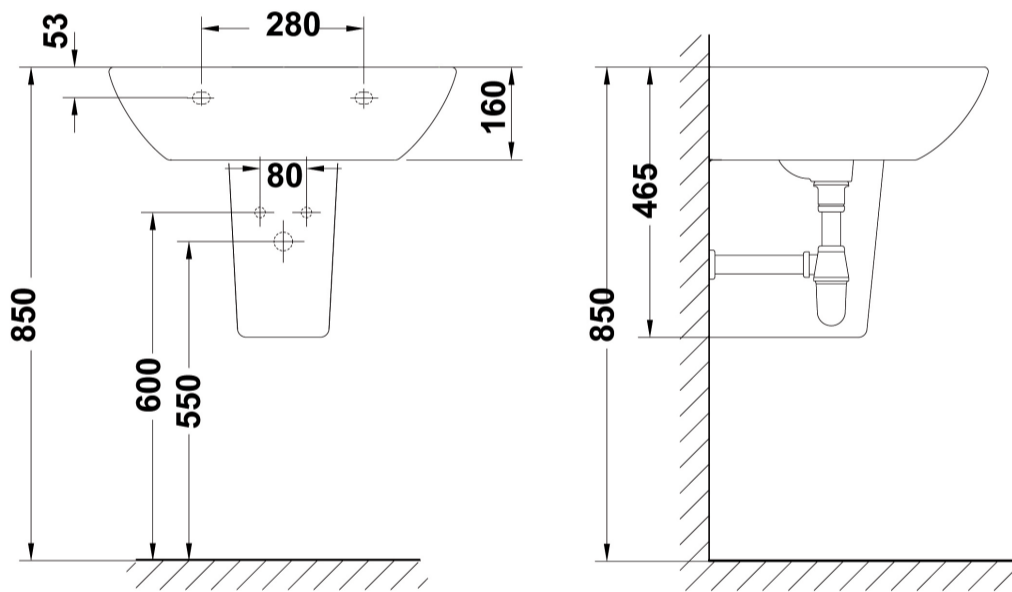
##### Mantenimiento

La limpieza se realizará preferentemente con detergente líquido y un cepillo o esponja. No rasar con cuchillas o estropajos de acero.

#### AMBIENTE













DIBUJOS TÉCNICOS



## DESCARGAS

---

### 2D

-  982.04 KB [↓ Semipedestal - Técnico \(.AI\)](#)
-  136.51 KB [↓ Semipedestal - Técnico \(.DWG\)](#)
-  875.07 KB [↓ Semipedestal - Técnico \(.DXF\)](#)
-  162.41 KB [↓ Semipedestal - Técnico \(.PDF\)](#)
-  30.78 KB [↓ Semipedestal - Alzado \(.DWG\)](#)
-  30.85 KB [↓ Semipedestal - Alzado \(.DXF\)](#)
-  29.64 KB [↓ Semipedestal - Lateral \(.DWG\)](#)
-  26.55 KB [↓ Semipedestal - Lateral \(.DXF\)](#)
-  30.36 KB [↓ Semipedestal - Planta \(.DWG\)](#)
-  28.75 KB [↓ Semipedestal - Planta \(.DXF\)](#)

### 3D

-  342.85 KB [↓ Semipedestal - 3D \(.DWG\)](#)

**bimobject**

-  ArchiCAD [↓](#)
-  Revit [↓](#)