



NOBLE

Bidé 58x36 cm.

REF: 12360

Bidé de líneas rectas y simples, transmite la serenidad de lo atemporal.

Grifería no incluida.

PVP: 314,2 €

REF. 12360

COLORES / ACABADOS

01
Blanco

ARTÍCULOS

Ref.	Producto/Conjunto	Medidas	€/u
12360	Bidé con juego de anclaje	58 x 36 cm	314,2 €

INFORMACIÓN DE PRODUCTO

Características

Bidé de 58 x 36 cm. con juego de anclaje / 22 kg. / 20 unidades palet.

Garantía

Los productos Gala están garantizados ante cualquier defecto de fabricación, desde la fecha de adquisición del producto, siempre y cuando la instalación haya sido efectuada de acuerdo con las instrucciones de instalación de Gala y, aplicando la normativa en vigor para instalaciones eléctricas y de saneamiento, por personal autorizado. El periodo de garantía para porcelana sanitaria es de 5 años.

Instalación

[Ver manuales de instalación](#)

Certificaciones

La calidad en Gala es una constante para garantizar las características técnicas, estéticas y las prestaciones de nuestros productos. Ver certificados de calidad del producto.

Mantenimiento

La limpieza se realizará preferentemente con detergente líquido y un cepillo o esponja. No rascar con cuchillas o estropajos de acero. Cada seis meses es recomendable comprobar las juntas de los desagües y verificar que éstos no gotean.

COMPLEMENTOS



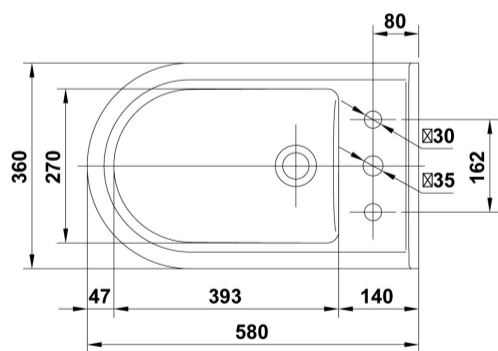
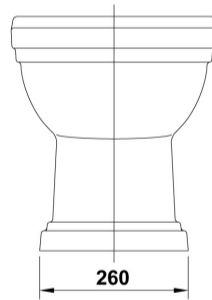
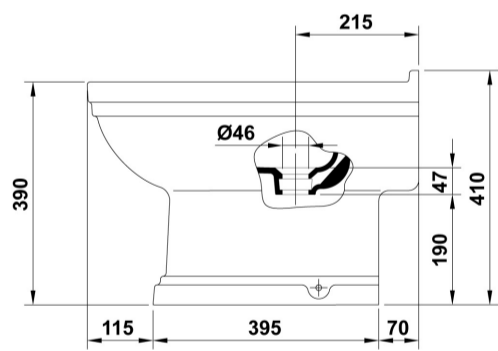
SUGERENCIAS



AMBIENTE



DIBUJOS TÉCNICOS




DESCARGAS

2D

-  79.68 KB [↓ Bidé 58x36 cm. - Técnico \(.AI\)](#)
-  86.48 KB [↓ Bidé 58x36 cm. - Técnico \(.DWG\)](#)
-  608.78 KB [↓ Bidé 58x36 cm. - Técnico \(.DXF\)](#)
-  92.64 KB [↓ Bidé 58x36 cm. - Técnico \(.PDF\)](#)
-  36.32 KB [↓ Bidé 58x36 cm. - Alzado \(.DWG\)](#)
-  44.28 KB [↓ Bidé 58x36 cm. - Alzado \(.DXF\)](#)
-  34.27 KB [↓ Bidé 58x36 cm. - Lateral \(.DWG\)](#)
-  36.21 KB [↓ Bidé 58x36 cm. - Lateral \(.DXF\)](#)
-  36.58 KB [↓ Bidé 58x36 cm. - Planta \(.DWG\)](#)
-  44.77 KB [↓ Bidé 58x36 cm. - Planta \(.DXF\)](#)

3D

-  906.66 KB [↓ Bidé 58x36 cm. - 3D \(.DWG\)](#)

bimobject

-  ArchiCAD [↓](#)
-  Revit [↓](#)