



## STREET SQUARE

**Inodoro BTW 60x35 cm.**

**REF: 05160**

Inodoro BTW (trasera adosada a pared) de tanque bajo con mecanismo de doble pulsador 4,5/3 litros para economía de agua. Opción de asiento con caída amortiguada. Salida horizontal, o vertical con codo. Estética joven y actual, de formas cuadradas suavemente redondeadas

Precio total conjunto incluye: Inodoro para tanque bajo BTW, tanque completo y asiento fijo Slim.

**PVP: 193,0 €**

**PVP Conjunto: 356,0 €**

REF. 05160

### COLORES / ACABADOS

01  
Blanco

### SUGERENCIAS



### ARTÍCULOS

Ref.	Producto/Conjunto	Medidas	€/u
<b>Inodoro para tanque bajo BTW</b>			
05160	Inodoro BTW con salida dual y juego de anclaje	60 x 35 cm	193,0 €
05581	Tanque bajo con doble pulsador 4,5/3 litros. Alimentación inferior izq.		111,5 €
51326	Asiento fijo Slim		51,5 €
			<b>PVP Conjunto 356,0 €</b>
<b>Opciones</b>			
05580	Tanque bajo con doble pulsador 4,5/3 litros. Alimentación lateral		111,5 €
51322	Asiento fijo		51,5 €
51323	Asiento caída amortiguada		85,5 €
51327	Asiento con caída amortiguada Slim		85,5 €
<b>Componentes/Instalación</b>			
50463	Codo curvo para inodoro salida vertical. Recomendada instalación con varilla. Varilla no incluida.		27,2 €

### INFORMACIÓN DE PRODUCTO

#### Características

Inodoro de 60x35 cm. con salida dual y juego de anclaje. / 29,4 kg. / 24 unidades palet. Para instalación con salida vertical es necesario codo. Para instalación con salida horizontal no es necesario codo.

#### Garantía

Los productos Gala están garantizados ante cualquier defecto de fabricación, desde la fecha de adquisición del producto, siempre y cuando la instalación haya sido efectuada de acuerdo con las instrucciones de instalación de Gala y, aplicando la normativa en vigor para instalaciones eléctricas y de saneamiento, por personal autorizado. El período de garantía para porcelana sanitaria es de 5 años.

#### Instalación

[Ver manuales de instalación](#)

#### Certificaciones

La calidad en Gala es una constante para garantizar las características técnicas, estéticas y las prestaciones de nuestros productos. Ver certificados de calidad del producto.

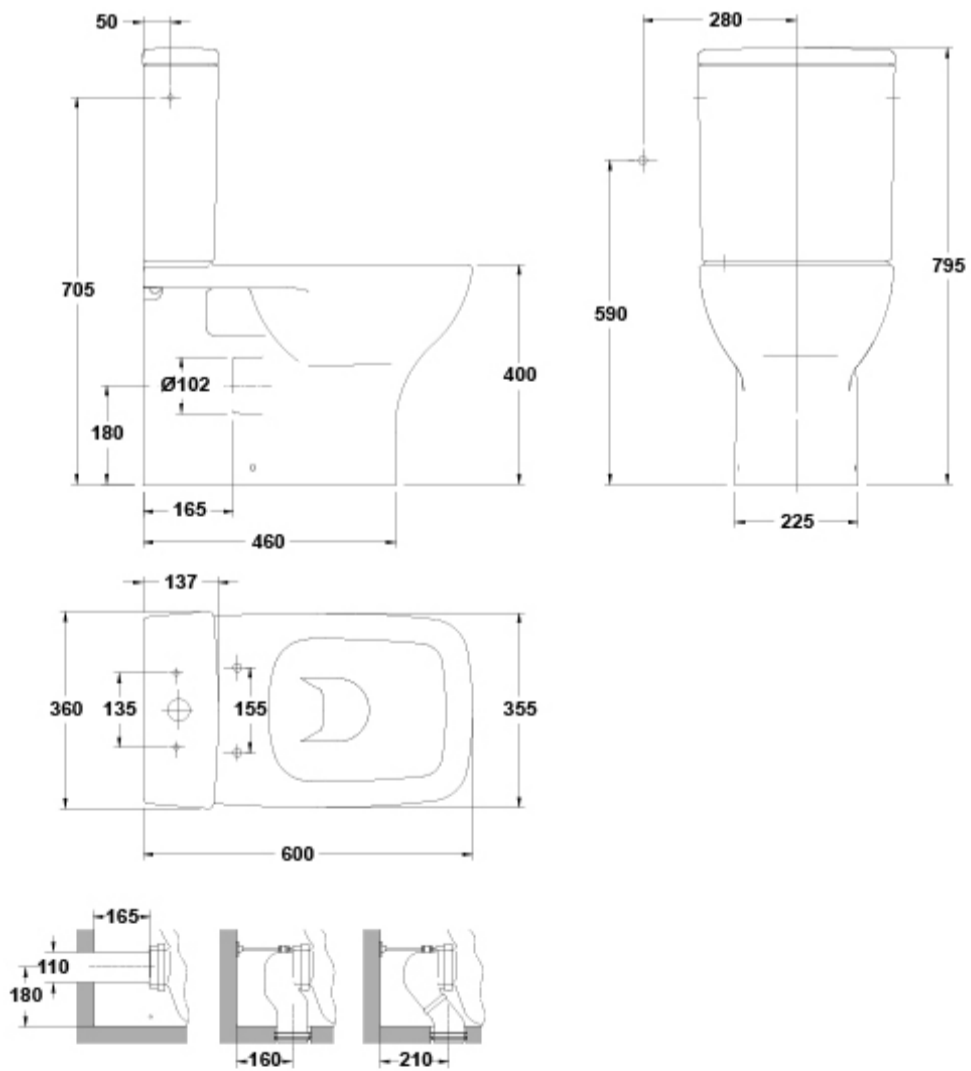
#### Mantenimiento

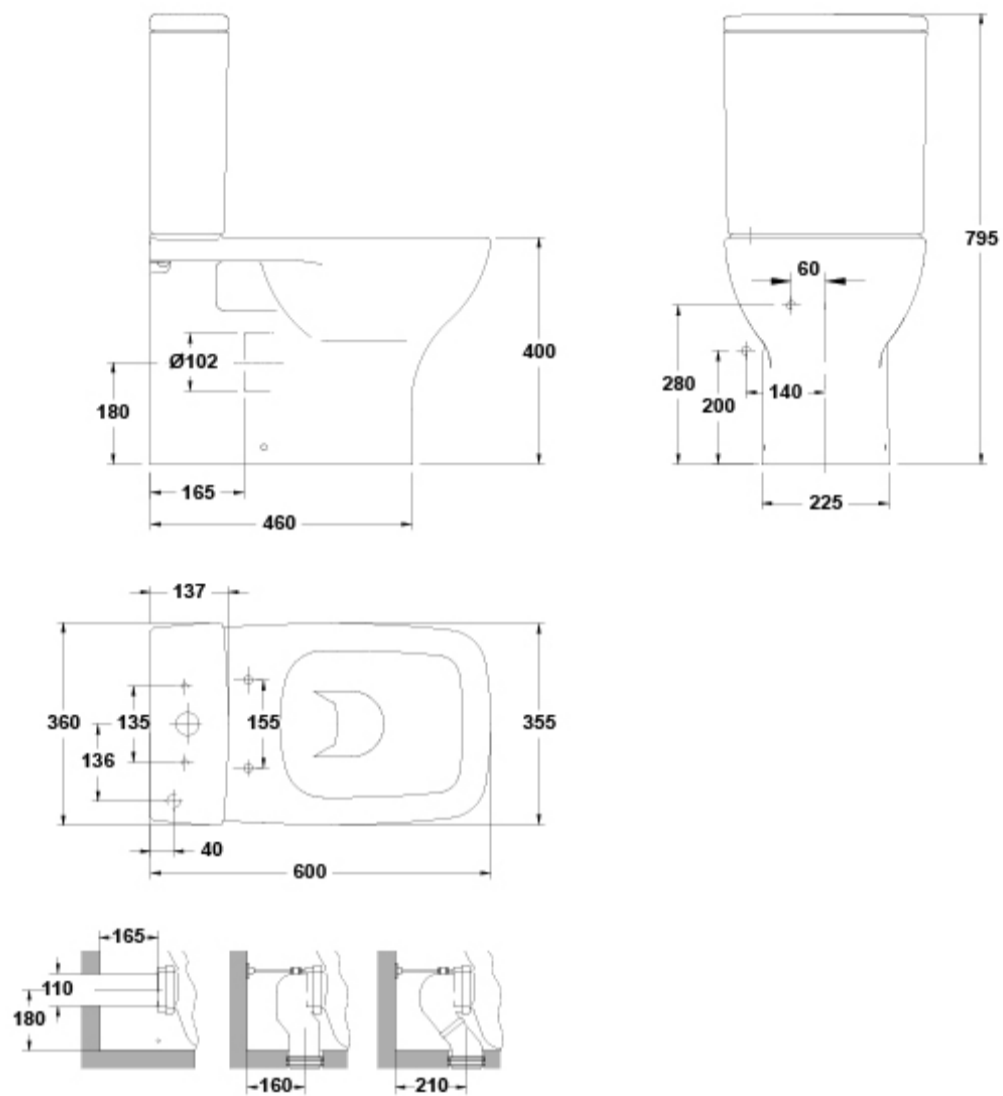
La limpieza se realizará preferentemente con detergente líquido y un cepillo o esponja. No rascar con cuchillas o estropajos de acero. Cada seis meses es recomendable comprobar las juntas de los desagües y verificar que éstos no gotean.

AMBIENTE



DIBUJOS TÉCNICOS





## DESCARGAS

### 2D

-