



BASE SURFACE

Plato de Ducha rectangular 120x80

REF: 63960

Fabricados con Resina acrilica, un material resistente y de larga duración, los platos Base Surface de 3 cm de altura con posibilidad de encastre en el suelo aportan una sensación de integración dentro del baño. El acabado texturizado le confiere al plato una propiedad antideslizante. El diseño del plato Base Surface facilita el desagüe continuado del agua.

Incluye válvula de desagüe.

PVP: **440,0 €**

REF. 63960

COLORES / ACABADOS

01
Blanco

ARTÍCULOS

Ref.	Producto/Conjunto	Medidas	€/u
63960	Plato de ducha rectangular base surface	120 x 80 x 3 cm	440,0 €

INFORMACIÓN DE PRODUCTO

Características

Surface 120 x 80 cm. extraplano. 3 cm.

Información de utilidad

Los platos de ducha Gala aportan exquisita armonía y personalidad acordes con las últimas tendencias de interiorismo contemporáneo. Estética extraplana, de líneas rectas y fluidas, antideslizantes discretos y agradables.

Garantía

Los productos Gala están garantizados ante cualquier defecto de fabricación, desde la fecha de adquisición del producto, siempre y cuando la instalación haya sido efectuada de acuerdo con las instrucciones de instalación de Gala y, aplicando la normativa en vigor para instalaciones eléctricas y de saneamiento, por personal autorizado. Los periodos de garantía son 3 años.

Instalación

[Ver manuales de instalación](#)

Certificaciones

La calidad en Gala es una constante para garantizar las características técnicas, estéticas y las prestaciones de nuestros productos. Ver certificados de calidad del producto.

Mantenimiento

La limpieza debe realizarse con una esponja suave, agua y jabón. Es conveniente secar posteriormente para evitar la formación de placas calcáreas. No deben utilizarse elementos que puedan dañar la superficie, productos abrasivos o disolventes. Si accidentalmente se produjese algún arañazo superficial es suficiente con repasar la superficie con pulimento exento de disolventes. Si fuese necesario, se puede pasar primero una lija al agua (nº 800), luego otra lija al agua (nº 1.200) y posteriormente aplicar pulimento.

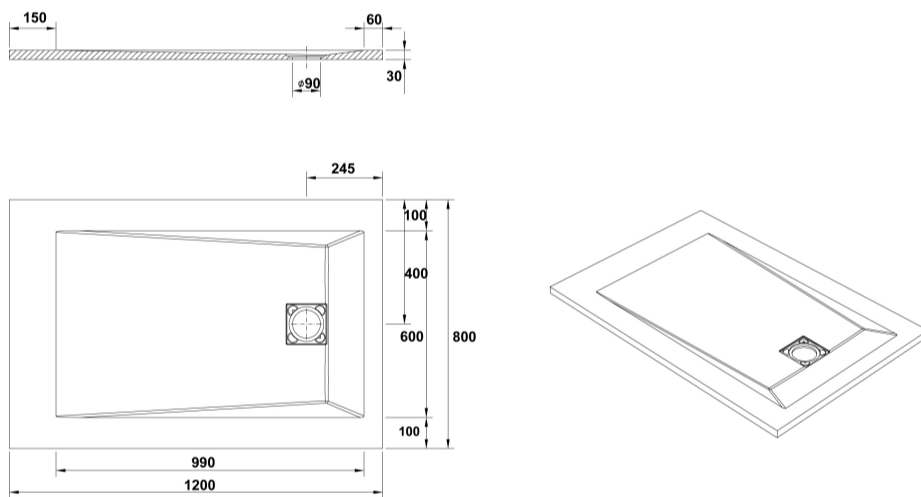
SUGERENCIAS



AMBIENTE







DIBUJOS TÉCNICOS




DESCARGAS

2D

-  80.54 KB [↓ Plato de Ducha rectangular 120x80 - Técnico \(.AI\)](#)
-  63.4 KB [↓ Plato de Ducha rectangular 120x80 - Técnico \(.DWG\)](#)
-  494.15 KB [↓ Plato de Ducha rectangular 120x80 - Técnico \(.DXF\)](#)
-  91.76 KB [↓ Plato de Ducha rectangular 120x80 - Técnico \(.PDF\)](#)

3D

-  897.76 KB [↓ Plato de Ducha rectangular 120x80 - 3D \(.DWG\)](#)

bimobject

-  ArchiCAD [↓](#)
-  Revit [↓](#)