



## ELIA

### WC Full Frame Eon Compact

REF: 55480

Sistema de instalación para inodoro suspendido en pared ligera.  
Descarga 6/3 litros, 4,5/3 litros y 4/2 litros.  
Profundidad mínima instalación 90/110 mm (DN90/DN100).

PVP: 265,0 €

REF. 55480

#### COLORES / ACABADOS

00 Sin color

#### ARTÍCULOS

Ref.	Producto/Conjunto	Medidas €/u
55480	WC Full Frame Eon Compact. Sistema de instalación para inodoro suspendido en pared ligera. Descarga 6/3 litros, 4,5/3 litros y 4/2 litros.	265,0 €
<b>Componentes/Instalación</b>		
5056201	Pulsador doble descarga Eon9 Blanco	45,8 €
5056269	Pulsador Doble descarga Eon9 Cromo brillo	53,0 €
5056270	Pulsador Doble descarga Eon9 Cromo mate	53,0 €

#### SUGERENCIAS



#### INFORMACIÓN DE PRODUCTO

##### Características

WC Full Frame Eon Compact. Sistema de instalación para inodoro suspendido en pared ligera.  
Descarga 6/3 litros, 4,5/3 litros y 4/2 litros.  
Profundidad mínima instalación 90/110 mm (DN90/DN100).  
Sólo compatible con pulsadores Eon.

##### Garantía

Los productos Gala están garantizados ante cualquier defecto de fabricación, desde la fecha de adquisición del producto, siempre y cuando la instalación haya sido efectuada de acuerdo con las instrucciones de instalación de Gala y, aplicando la normativa en vigor para instalaciones eléctricas y de saneamiento, por personal autorizado. Los periodos de garantía son 2 años.

##### Instalación

[Ver manuales de instalación](#)

##### Certificaciones

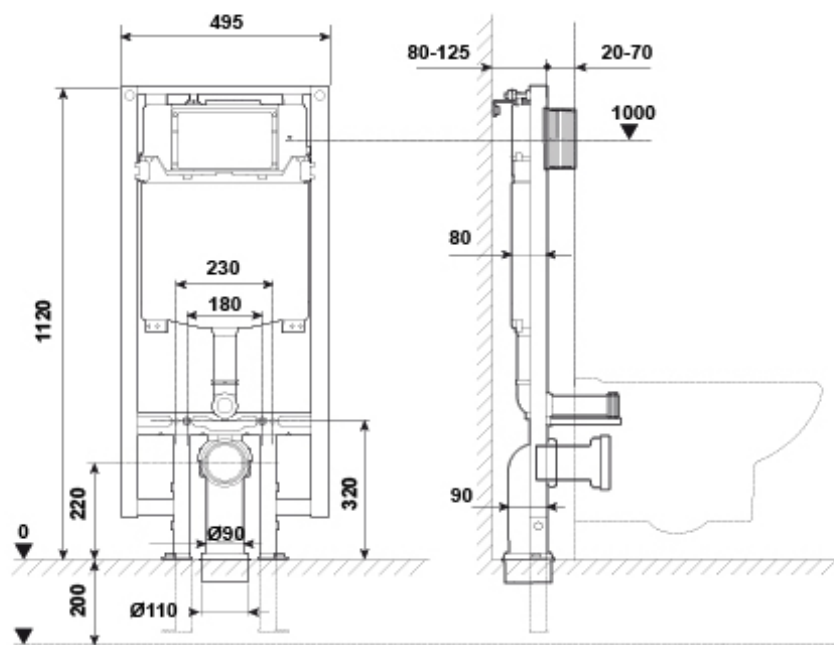
La calidad en Gala es una constante para garantizar las características técnicas, estéticas y las prestaciones de nuestros productos. Ver certificados de calidad del producto.

#### AMBIENTE



---





DIBUJOS TÉCNICOS



---

DESCARGAS

## 2D

-  598.15 KB [↓ WC Full Frame Eon Compact - Técnico \(.AI\)](#)
-  360.61 KB [↓ WC Full Frame Eon Compact - Técnico \(.DWG\)](#)
-  1.9 MB [↓ WC Full Frame Eon Compact - Técnico \(.DXF\)](#)
-  151.5 KB [↓ WC Full Frame Eon Compact - Técnico \(.PDF\)](#)