



Bañera No Hidro

Cuando el diseño y la ergonomía se unen nace un modelo de bañera única.

MITTA

Rectangular No Hidro 160x80

REF: 62561

Con un diseño muy limpio, la bañera MITTA se caracteriza por su comodidad. Dispone, en opción, de faldón frontal y lateral que complementan el diseño cubista de la bañera.

Precio indicado no incluye bastidor, faldón lateral ó frontal.

PVP: 325,0 €

REF. 62561

COLORES / ACABADOS

01
Blanco

ARTÍCULOS

Ref.	Producto/Conjunto	Medidas	€/u
62561	Bañera sin bastidor y sin desagüe.	160 x 80 cm	325,0 €
Opciones			
41563	Conjunto Bastidor con pies regulables para bañera autoportante Mitta de 80 cm.		65,4 €
67429	Faldón frontal de 160 x 50 cm.	160 cm	222,0 €
67430	Faldón lateral de 80 x 50 cm.	80 cm	175,0 €
Accesorios			
41190	Reposacabezas poliuretano gris claro.		

SUGERENCIAS



INFORMACIÓN DE PRODUCTO

Características

Mitta sin bastidor y sin desagüe. / 20 kg. / 10 unidades palet.
Capacidad 211 l.

Información de utilidad

Las bañeras Gala pueden adquirirse con o sin faldón, favoreciendo la versatilidad a la hora de instalarlas. La ubicación del hidromasaje evita problemas a la hora de colocar la mampara. El bastidor es autoportante, lo que facilita su instalación con la mínima obra posible. Gala dispone de líquido desinfectante para las bañeras de hidromasaje con desinfección automática.

Garantía

Los productos Gala están garantizados ante cualquier defecto de fabricación, desde la fecha de adquisición del producto, siempre y cuando la instalación haya sido efectuada de acuerdo con las instrucciones de instalación de Gala y, aplicando la normativa en vigor para instalaciones eléctricas y de saneamiento, por personal autorizado. El período de garantía para material acrílico es de 3 años.

[Ver manuales de instalación](#)

Certificaciones

La calidad en Gala es una constante para garantizar las características técnicas, estéticas y las prestaciones de nuestros productos. Ver certificados de calidad del producto.

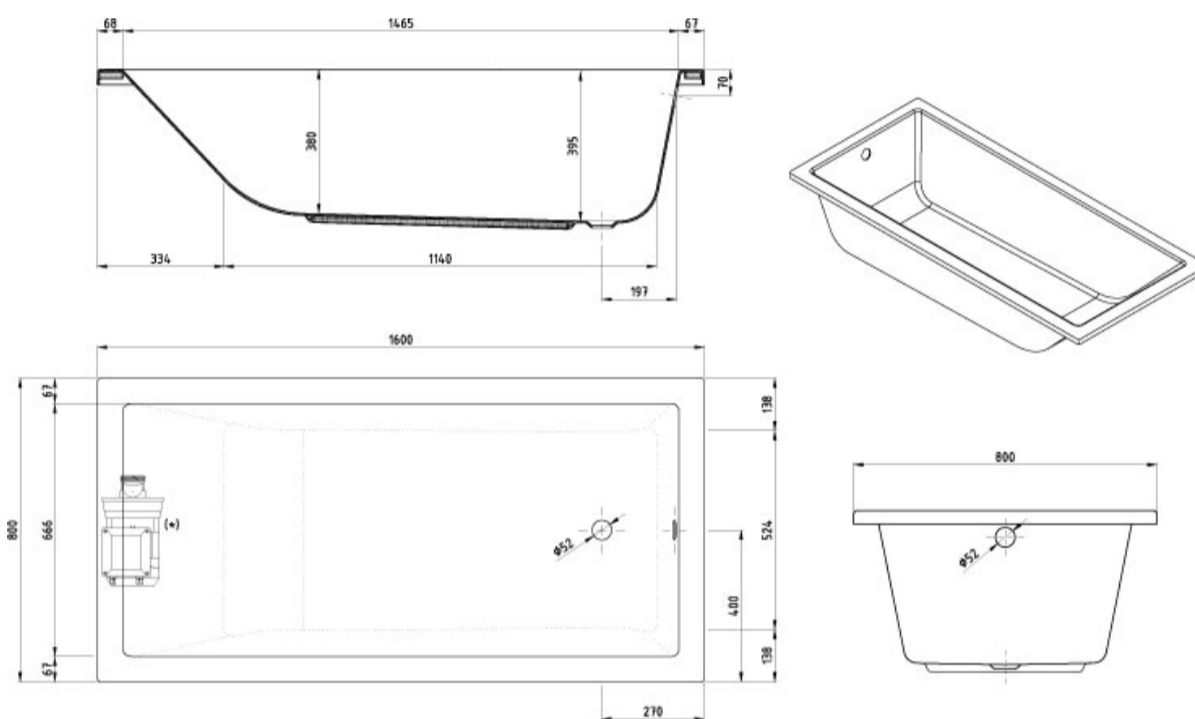
Mantenimiento

La limpieza de la bañera debe realizarse con una esponja suave, agua y jabón. Es conveniente secarla posteriormente para evitar la formación de placas calcáreas. No deben utilizarse elementos que puedan dañar la superficie de la bañera, productos abrasivos o disolventes. Recomendamos tener cierto cuidado con determinados detergentes y limpiadores que por su alta concentración no son recomendables en la limpieza de la bañera.

AMBIENTE







DIBUJOS TÉCNICOS




DESCARGAS

2D

-  171.88 KB [↓ Rectangular No Hidro 160x80 - Técnico \(.AI\)](#)
-  514.09 KB [↓ Rectangular No Hidro 160x80 - Técnico \(.DWG\)](#)
-  4.65 MB [↓ Rectangular No Hidro 160x80 - Técnico \(.DXF\)](#)
-  186.61 KB [↓ Rectangular No Hidro 160x80 - Técnico \(.PDF\)](#)

3D

-  293.09 KB [↓ Rectangular No Hidro 160x80 - 3D \(.DWG\)](#)

bimobject

-  ArchiCAD [↓](#)
-  Revit [↓](#)