



**Bañera No Hidro**

Cuando el diseño y la ergonomía se unen nace un modelo de bañera única.

**MITTA**

**Rectangular No Hidro 170x80**

**REF: 62461**

Ergonomía y comodidad son las características de la bañera MITTA, una bañera con un diseño muy limpio que se adapta a cualquier espacio.

Precio indicado no incluye bastidor, faldón lateral ó frontal.

**PVP: 345,0 €**

**REF. 62461**

**COLORES / ACABADOS**

01  
Blanco

**ARTÍCULOS**

Ref.	Producto/Conjunto	Medidas	€/u
62461	Bañera sin bastidor y sin desagüe.	170 x 80 cm	<b>345,0 €</b>
<b>Opciones</b>			
41563	Conjunto Bastidor con pies regulables para bañera autoportante Mitta de 80 cm.		<b>65,4 €</b>
67428	Faldón frontal de 170 x 50 cm.	170 cm	<b>226,0 €</b>
67430	Faldón lateral de 80 x 50 cm.	80 cm	<b>175,0 €</b>
<b>Accesorios</b>			
41190	Reposacabezas poliuretano gris claro.		

**SUGERENCIAS**



**INFORMACIÓN DE PRODUCTO**

**Características**

Mitta sin bastidor y sin desagüe. / 22 kg. / 10 unidades palet.  
Capacidad 225 l.

**Información de utilidad**

Las bañeras Gala pueden adquirirse con o sin faldón, favoreciendo la versatilidad a la hora de instalarlas. La ubicación del hidromasaje evita problemas a la hora de colocar la mampara. El bastidor es autoportante, lo que facilita su instalación con la mínima obra posible. Gala dispone de líquido desinfectante para las bañeras de hidromasaje con desinfección automática.

**Garantía**

Los productos Gala están garantizados ante cualquier defecto de fabricación, desde la fecha de adquisición del producto, siempre y cuando la instalación haya sido efectuada de acuerdo con las instrucciones de instalación de Gala y, aplicando la normativa en vigor para instalaciones eléctricas y de saneamiento, por personal autorizado. El período de garantía para material acrílico es de 3 años.

[Ver manuales de instalación](#)

**Certificaciones**

La calidad en Gala es una constante para garantizar las características técnicas, estéticas y las prestaciones de nuestros productos. Ver certificados de calidad del producto.

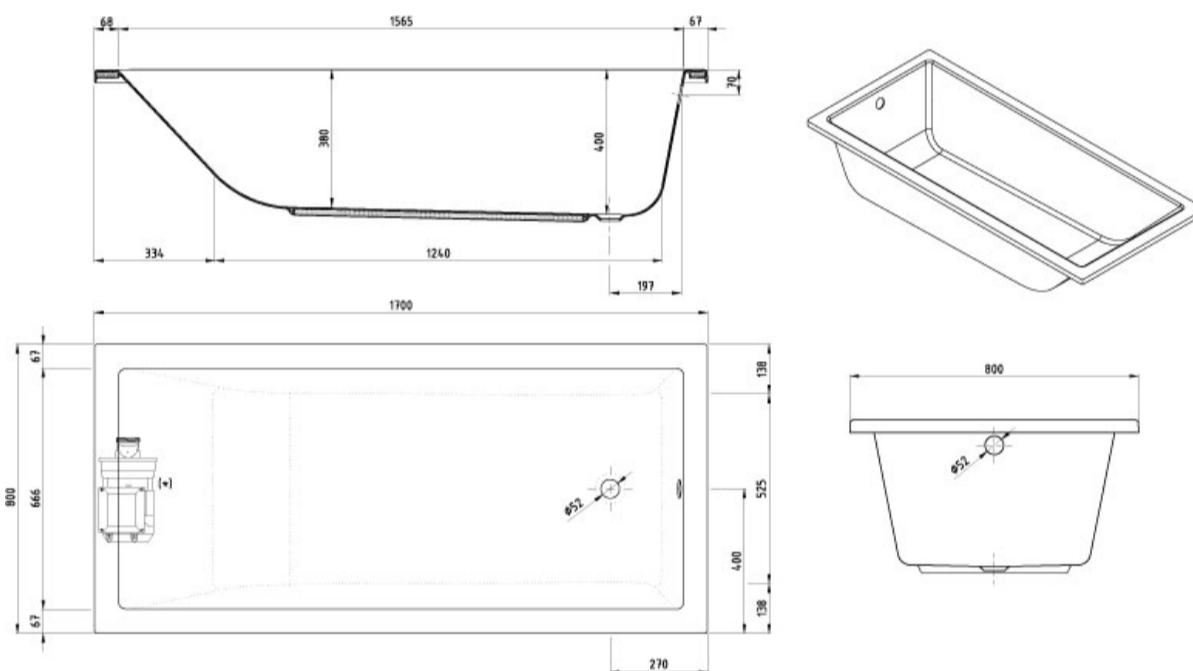
**Mantenimiento**

La limpieza de la bañera debe realizarse con una esponja suave, agua y jabón. Es conveniente secarla posteriormente para evitar la formación de placas calcáreas. No deben utilizarse elementos que puedan dañar la superficie de la bañera, productos abrasivos o disolventes. Recomendamos tener cierto cuidado con determinados detergentes y limpiadores que por su alta concentración no son recomendables en la limpieza de la bañera.

**AMBIENTE**







## DIBUJOS TÉCNICOS




## DESCARGAS

### 2D

-  156.16 KB [↓ Rectangular No Hidro 170x80 - Técnico \(.AI\)](#)
-  432.09 KB [↓ Rectangular No Hidro 170x80 - Técnico \(.DWG\)](#)
-  3.91 MB [↓ Rectangular No Hidro 170x80 - Técnico \(.DXF\)](#)
-  169.51 KB [↓ Rectangular No Hidro 170x80 - Técnico \(.PDF\)](#)

### 3D

-  293.08 KB [↓ Rectangular No Hidro 170x80 - 3D \(.DWG\)](#)

**bimobject**

-  ArchiCAD [↓](#)
-  Revit [↓](#)