



SMART

WC Full Frame Stride

REF: 55486

Sistema de instalación para inodoro suspendido en pared ligera.
Descarga 6/3 litros, 4,5/3 litros y 4/2 litros.
Profundidad mínima instalación 11 cm (DN90/DN100).

Sólo compatible con pulsadores ST

PVP: **185,0 €**

REF. 55486

COLORES / ACABADOS

00 Sin color

ARTÍCULOS

Ref.	Producto/Conjunto	Medidas €/u
55486	WC Half Frame Stride. Sistema de instalación para inodoro suspendido en pared de obra. Descarga 6/3 litros, 4,5/3 litros y 4/2 litros.	185,0 €
Componentes/Instalación		
5056901	Pulsador Doble descarga ST2 blanco.	25,8 €
5056969	Pulsador Doble descarga ST2 cromo brillo.	38,0 €
5056970	Pulsador Doble descarga ST2 cromo mate.	38,0 €
5056902	Pulsador Doble descarga ST2 negro.	38,0 €
5057001	Pulsador Doble descarga ST4 blanco.	25,8 €
5057069	Pulsador Doble descarga ST4 cromo brillo.	38,0 €
5057070	Pulsador Doble descarga ST4 cromo mate.	38,0 €
5057002	Pulsador Doble descarga ST4 negro.	38,0 €

SUGERENCIAS



INFORMACIÓN DE PRODUCTO

Características

WC Full Frame Stride. suspendido en pared ligera.
Descarga 6/3l, 4,5/3l y 4/2l. Accesorios de instalación incluidos.
Profundidad mínima: 107/120 mm (DN90/DN100). Codo Ø90 o 110mm.
Sólo compatible con pulsadores ST.

Garantía

Los productos Gala estan garantizados ante cualquier defecto de fabricación, desde la fecha de adquisición del producto, siempre y cuando la instalación haya sido efectuada de acuerdo con las instrucciones de instalación de Gala y, aplicando la normativa en vigor para instalaciones eléctricas y de saneamiento, por personal autorizado. Los periodos de garantía son 2 años.

Instalación

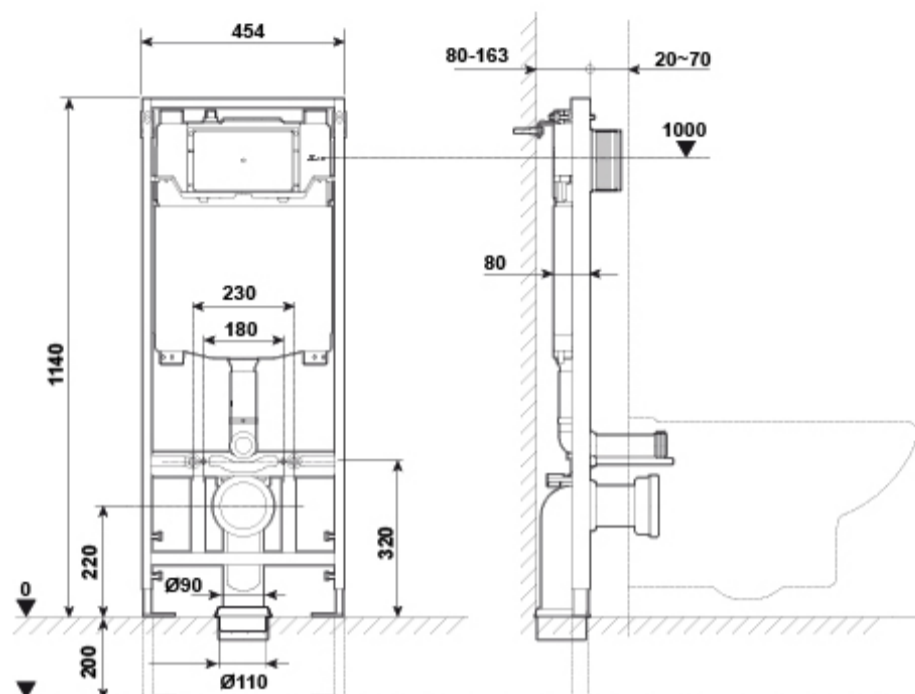
[Ver manuales de instalación](#)

Certificaciones

La calidad en Gala es una constante para garantizar las características técnicas, estéticas y las prestaciones de nuestros productos. Ver certificados de calidad del producto.





Mantenimiento

Para la limpieza periodica debe utilizar un paño suave y agua jabonosa. Seque el pulsador después de su limpieza. Si utiliza productos como geles, limpiadores líquidos ó productos antical, lea siempre antes las instrucciones del fabricante y tras su uso enjuague siempre el pulsador con agua limpia. No utilizar productos de limpieza abrasivos como bioalcohol, lejías, aguafuerte, amoníaco, acetonas.... No utilizar estropajos agresivos



DESCARGAS

2D

-  733.65 KB [WC Full Frame Stride - Técnico \(.AI\)](#)
-  513.69 KB [WC Full Frame Stride - Técnico \(.DWG\)](#)
-  2.72 MB [WC Full Frame Stride - Técnico \(.DXF\)](#)
-  180.25 KB [WC Full Frame Stride - Técnico \(.PDF\)](#)