



## ODRA

### Monomando empotrado para ducha

REF: 3994900

Líneas sencillas, limpias y minimalistas, que ofrecen un estilo moderno maximizando el espacio.

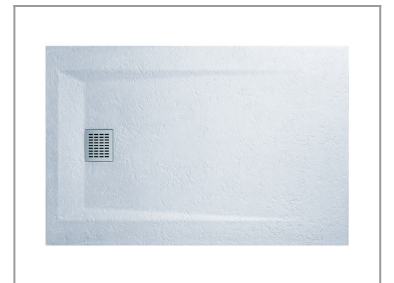
PVP: **64,6 €**

REF. 3994900

#### COLORES / ACABADOS

00 Sin color

#### SUGERENCIAS



#### ARTÍCULOS

Ref.	Producto/Conjunto	€/u
3994900	Monomando empotrado para ducha	64,6 €
<b>Opciones</b>		
3994500	Monomando para ducha con equipo de ducha	122,4 €
3995000	Monomando empotrado para ducha (2 salidas)	90,4 €
<b>Accesorios</b>		
39136	Rociador circular 20 cm. (ABS). Sistema antical "easy clean".	50,0 €

#### INFORMACIÓN DE PRODUCTO

##### Características

Monomando empotrado para ducha. Accesorios opcionales sugeridos: - 39136 Rociador circular de 20 cm. Sistema antical 'easy clean' - 39158 Brazo a pared cilíndrico

##### Información de utilidad

Valor añadido en el cuarto de baño. Gala presenta una estudiada y completa propuesta en grifería. Con una variedad de diseños adaptados a todas las tendencias actuales del interiorismo en el baño. Para ello hemos contado en el diseño con la colaboración de Antonio Bullo, referente internacional en el desarrollo de producto para el entorno del baño.

##### Garantía

Los productos Gala están garantizados ante cualquier defecto de fabricación, desde la fecha de adquisición del producto, siempre y cuando la instalación haya sido efectuada de acuerdo con las instrucciones de instalación de Gala y, aplicando la normativa en vigor para instalaciones eléctricas y de saneamiento, por personal autorizado. El periodo de garantía para griferías es de 5 años.

##### Instalación

[Ver manuales de instalación](#)

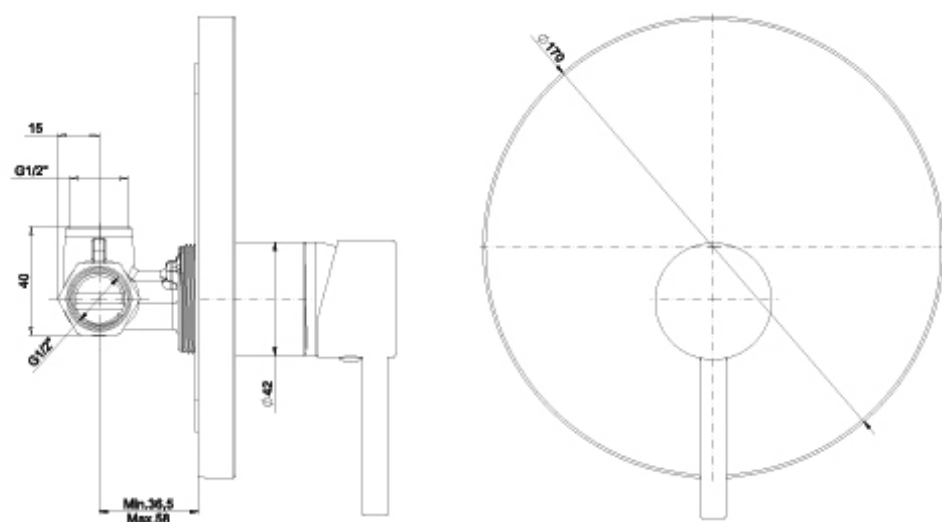
##### Certificaciones

La calidad en Gala es una constante para garantizar las características técnicas, estéticas y las prestaciones de nuestros productos. Ver certificados de calidad del producto.

##### Mantenimiento

Para la limpieza periódica de las piezas de grifería utilizar un paño suave y agua jabonosa. Seque la grifería después de su limpieza. Si utiliza productos como geles, limpiadores líquidos o productos antical, lea siempre antes las instrucciones del fabricante y tras su uso enjuague siempre la grifería con agua limpia. No utilizar productos de limpieza abrasivos como bioalcohol, lejías, aguafuerte, amoníaco, acetonas.... No utilizar estropajos agresivos.





#### DIBUJOS TÉCNICOS



---

## DESCARGAS

### 2D

-  118.27 KB [↓ Monomando empotrado para ducha - Técnico \(.AI\)](#)
-  198.26 KB [↓ Monomando empotrado para ducha - Técnico \(.DWG\)](#)
-  1.31 MB [↓ Monomando empotrado para ducha - Técnico \(.DXF\)](#)
-  119.57 KB [↓ Monomando empotrado para ducha - Técnico \(.PDF\)](#)