



**Bañera No Hidro**

Cuando el diseño y la ergonomía se unen nace un modelo de bañera única.

**MITTA**

**Rectangular No Hidro 140x70**

**REF: 62831**

Con MITTA puedes disfrutar del placer del baño, incluso en espacios más reducidos, ya que está disponible a un tamaño de 140 x 70 cm.

Precio indicado no incluye bastidor, faldón lateral ó frontal.

**PVP: 235,0 €**

**REF. 62831**

**COLORES / ACABADOS**

01  
Blanco

**ARTÍCULOS**

Ref.	Producto/Conjunto	Medidas	€/u
62831	Bañera sin bastidor y sin desagüe. Para que la bañera sea autoportante es necesario el bastidor.	140 x 70 cm	<b>235,0 €</b>
<b>Opciones</b>			
41560	Conjunto Bastidor con pies regulables para bañera autoportante Mitta y Nila de 70 cm.		<b>60,8 €</b>
67426	Faldón frontal de 140 x 50 cm.	140 cm	<b>216,0 €</b>
67432	Faldón lateral de 70 x 50 cm.	70 cm	<b>160,0 €</b>
<b>Accesorios</b>			
41190	Reposacabezas poliuretano gris claro.		

**SUGERENCIAS**



**INFORMACIÓN DE PRODUCTO**

**Características**

Mitta sin bastidor y sin desagüe. / 15 kg. / 10 unidad palet. Para que la bañera sea autoportante es necesario el bastidor. Capacidad 143 l.

**Información de utilidad**

Las bañeras Gala pueden adquirirse con o sin faldón, favoreciendo la versatilidad a la hora de instalarlas. La ubicación del hidromasaje evita problemas a la hora de colocar la mampara. El bastidor es autoportante, lo que facilita su instalación con la mínima obra posible. Gala dispone de líquido desinfectante para las bañeras de hidromasaje con desinfección automática.

**Garantía**

Los productos Gala están garantizados ante cualquier defecto de fabricación, desde la fecha de adquisición del producto, siempre y cuando la instalación haya sido efectuada de acuerdo con las instrucciones de instalación de Gala y, aplicando la normativa en vigor para instalaciones eléctricas y de saneamiento, por personal autorizado. El período de garantía para material acrílico es de 3 años.

[Ver manuales de instalación](#)

**Certificaciones**

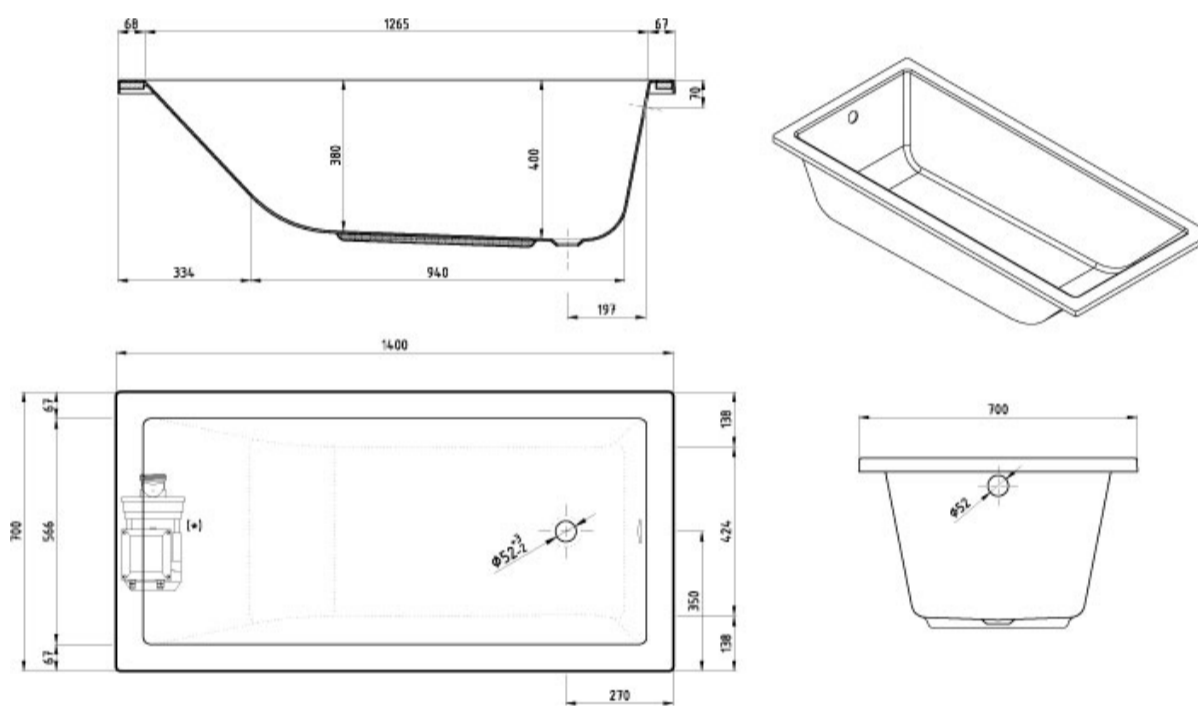
La calidad en Gala es una constante para garantizar las características técnicas, estéticas y las prestaciones de nuestros productos. Ver certificados de calidad del producto.

**Mantenimiento**

La limpieza de la bañera debe realizarse con una esponja suave, agua y jabón. Es conveniente secarla posteriormente para evitar la formación de placas calcáreas. No deben utilizarse elementos que puedan dañar la superficie de la bañera, productos abrasivos o disolventes. Recomendamos tener cierto cuidado con determinados detergentes y limpiadores que por su alta concentración no son recomendables en la limpieza de la bañera.







## DIBUJOS TÉCNICOS




## DESCARGAS

### 2D

-  160.22 KB [↓ Rectangular No Hidro 140x70 - Técnico \(.AI\)](#)
-  452.72 KB [↓ Rectangular No Hidro 140x70 - Técnico \(.DWG\)](#)
-  4.08 MB [↓ Rectangular No Hidro 140x70 - Técnico \(.DXF\)](#)
-  174.76 KB [↓ Rectangular No Hidro 140x70 - Técnico \(.PDF\)](#)

### 3D

-  293.08 KB [↓ Rectangular No Hidro 140x70 - 3D \(.DWG\)](#)

**bimobject**

-  ArchiCAD [↓](#)
-  Revit [↓](#)