



**ARIS**

**WC Tank Eon Compact**

**REF: 55482**

Sistema de instalación para inodoro no suspendido en pared de obra y pared ligera. Descarga 6/3 litros, 4,5/3 litros y 4/2 litros. Profundidad mínima instalación 80/90 mm.

**PVP: 141,0 €**

**REF. 55482**

**COLORES / ACABADOS**

00 Sin color

**SUGERENCIAS**



**ARTÍCULOS**

Ref.	Producto/Conjunto	Medidas €/u
<b>55482</b>	WC Tank Eon Compact. Sistema de instalación para inodoro no suspendido en pared de obra y pared ligera. Descarga 6/3 litros, 4,5/3 litros y 4/2 litros.	<b>141,0 €</b>
<b>Componentes/Instalación</b>		
<b>5056301</b>	Pulsador Doble descarga Eon3 Blanco	<b>40,0 €</b>
<b>5056369</b>	Pulsador Doble descarga Eon3 Cromo Brillo	<b>48,5 €</b>
<b>5056370</b>	Pulsador Doble descarga Eon3 Cromo Mate	<b>48,5 €</b>

**INFORMACIÓN DE PRODUCTO**

**Características**

WC Tank Eon Compact. Sistema de instalación para inodoro no suspendido en pared de obra y pared ligera. Descarga 6/3 litros, 4,5/3 litros y 4/2 litros. Profundidad mínima instalación 80/90 mm. Sólo compatible con pulsadores Eon.

**Garantía**

Los productos Gala están garantizados ante cualquier defecto de fabricación, desde la fecha de adquisición del producto, siempre y cuando la instalación haya sido efectuada de acuerdo con las instrucciones de instalación de Gala y, aplicando la normativa en vigor para instalaciones eléctricas y de saneamiento, por personal autorizado. Los periodos de garantía son 2 años.

**Instalación**

[Ver manuales de instalación](#)

**Certificaciones**

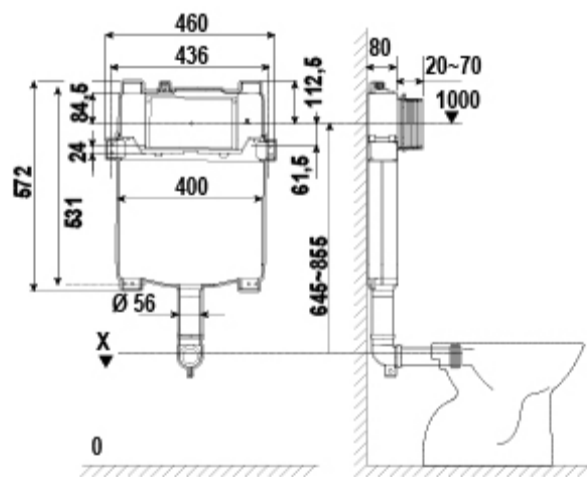
La calidad en Gala es una constante para garantizar las características técnicas, estéticas y las prestaciones de nuestros productos. Ver certificados de calidad del producto.

**AMBIENTE**



---





DIBUJOS TÉCNICOS



---

DESCARGAS

## 2D

-  615.73 KB [!\[\]\(a9ca2c237943a6d0a9f22252f295b6f3\_img.jpg\) WC Tank Eon Compact - Técnico \(.AI\)](#)
-  355.07 KB [!\[\]\(6aefe9a3d997eb8b55c40ecd5fa7053f\_img.jpg\) WC Tank Eon Compact - Técnico \(.DWG\)](#)
-  1.69 MB [!\[\]\(a6e28495607b2299466d3d5d3193848c\_img.jpg\) WC Tank Eon Compact - Técnico \(.DXF\)](#)
-  147.9 KB [!\[\]\(27a992a1de9d3e89591e2e26256c5a71\_img.jpg\) WC Tank Eon Compact - Técnico \(.PDF\)](#)