



MADOC

Portarrollo

REF: 5299001

Portarrollo sin tapa. Acabado blanco

PVP: **47,0 €**

REF. 5299001

COLORES / ACABADOS

01
Blanco

ARTÍCULOS

Ref.	Producto/Conjunto	Medidas	€/u
<u>5299001</u>	Portarrollo sin tapa. Acabado blanco	76 x 153 x 45 cm	47,0 €
Opciones			
<u>5299000</u>	Portarrollo	76 x 153 x 45 cm	47,0 €
<u>5299002</u>	Portarrollo	76 x 153 x 45 cm	47,0 €

INFORMACIÓN DE PRODUCTO

Características

Portarrollo sin tapa de acabado blanco. Fijación adhesiva

Garantía

Los productos Gala están garantizados ante cualquier defecto de fabricación, desde la fecha de adquisición del producto, siempre y cuando la instalación haya sido efectuada de acuerdo con las instrucciones de instalación de Gala y, aplicando la normativa en vigor para instalaciones eléctricas y de saneamiento, por personal autorizado. El periodo de garantía es de 5 años.

Instalación

Sistema adhesivo. Ver manual de instalación

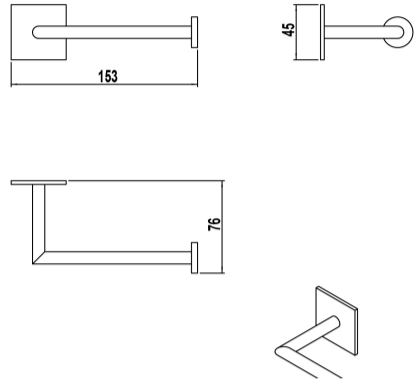
Certificaciones

La calidad en Gala es una constante para garantizar las características técnicas, estéticas y las prestaciones de nuestros productos. Ver certificados de calidad del producto.

Mantenimiento

La limpieza se realizará preferentemente con detergente líquido y un cepillo o esponja. No rasar con cuchillas o estropajos de acero.

DIBUJOS TÉCNICOS



DESCARGAS

2D

-  71.6 KB [Portarrollo - Técnico \(.AI\)](#)
-  18.15 KB [Portarrollo - Técnico \(.DWG\)](#)
-  108.35 KB [Portarrollo - Técnico \(.DXF\)](#)
-  72.56 KB [Portarrollo - Técnico \(.PDF\)](#)