



**Bañera No Hidro**

Con líneas suaves pero bien definidas, EMMA transmite confort y modernidad en el espacio de baño.

**EMMA**

**Rectangular No Hidro 160x75.  
Sin faldón**

**REF: 64401**

La bañera EMMA de 160x75 cm, tiene un diseño muy confortable y cuenta con un plano inclinado que le da personalidad a tu baño.

Precio indicado no incluye faldón.

**PVP: 315,0 €**

**REF. 64401**

**COLORES / ACABADOS**

01  
Blanco

**ARTÍCULOS**

Ref.	Producto/Conjunto	Medidas	€/u
64401	Bañera sin bastidor.	160 x 75 cm	<b>315,0 €</b>
<b>Accesorios</b>			
41480	Reposacabezas para bañera Emma rectangular.		

**INFORMACIÓN DE PRODUCTO**

**Características**

Emma sin bastidor. / 18 kg. / 10 unidades palet. Sin faldón.  
Capacidad 233 l.

**Información de utilidad**

Las bañeras Gala pueden adquirirse con o sin faldón, favoreciendo la versatilidad a la hora de instalarlas. La ubicación del hidromasaje evita problemas a la hora de colocar la mampara. El bastidor es autoportante, lo que facilita su instalación con la mínima obra posible. Gala dispone de líquido desinfectante para las bañeras de hidromasaje con desinfección automática.

**Garantía**

Los productos Gala están garantizados ante cualquier defecto de fabricación, desde la fecha de adquisición del producto, siempre y cuando la instalación haya sido efectuada de acuerdo con las instrucciones de instalación de Gala y, aplicando la normativa en vigor para instalaciones eléctricas y de saneamiento, por personal autorizado. El período de garantía para material acrílico es de 3 años.

[Ver manuales de instalación](#)

**Certificaciones**

La calidad en Gala es una constante para garantizar las características técnicas, estéticas y las prestaciones de nuestros productos. Ver certificados de calidad del producto.

**Mantenimiento**

La limpieza de la bañera debe realizarse con una esponja suave, agua y jabón. Es conveniente secarla posteriormente para evitar la formación de placas calcáreas. No deben utilizarse elementos que puedan dañar la superficie de la bañera, productos abrasivos o disolventes. Recomendamos tener cierto cuidado con determinados detergentes y limpiadores que por su alta concentración no son recomendables en la limpieza de la bañera.

**COMPLEMENTOS**



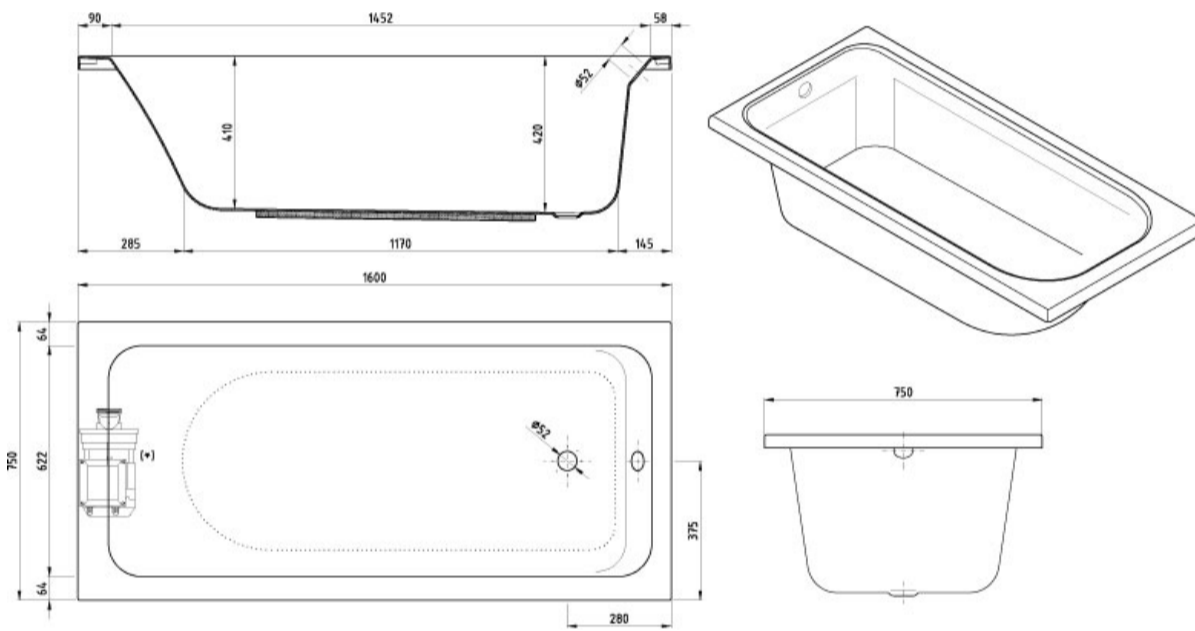
**SUGERENCIAS**



**AMBIENTE**







## DIBUJOS TÉCNICOS




## DESCARGAS

### 2D

-  164.92 KB [↓ Rectangular No Hidro 160x75. Sin faldón - Técnico \(.AI\)](#)
-  477.03 KB [↓ Rectangular No Hidro 160x75. Sin faldón - Técnico \(.DWG\)](#)
-  4.31 MB [↓ Rectangular No Hidro 160x75. Sin faldón - Técnico \(.DXF\)](#)
-  178.2 KB [↓ Rectangular No Hidro 160x75. Sin faldón - Técnico \(.PDF\)](#)

### 3D

-  531.85 KB [↓ Rectangular No Hidro 160x75. Sin faldón - 3D \(.DWG\)](#)