



## MITTA

### Emotive Essential. Hidromasaje Agua 150x70

REF: 62933

La bañera MITTA , en su versión Emotive Essential, dispone de un regulador de intensidad que controla la cantidad de aire mezclado en el agua.

Precio indicado no incluye faldón lateral ó frontal.

**PVP: 1.185,0 €**



#### Sistema Emotive Essential

Para aquellos que buscan las virtudes de un buen sistema de hidromasaje optimizando la relación calidad-precio. Se acciona a través de un pulsador neumático y cuenta con un regulador de intensidad, que controla la cantidad de aire mezclado en el agua.

**gala**

REF. 62933

#### COLORES / ACABADOS

01  
Blanco

#### ARTÍCULOS

Ref.	Producto/Conjunto	Medidas	€/u
62933	Bañera hidromasaje agua, pulsador neumático y regulador de intensidad.	150 x 70 cm	<b>1.185,0 €</b>
<b>Opciones</b>			
67427	Faldón frontal de 150 x 50 cm.	150 cm	<b>219,0 €</b>
67432	Faldón lateral de 70 x 50 cm.	70 cm	<b>160,0 €</b>
<b>Accesorios</b>			
41190	Reposacabezas poliuretano gris claro.		

#### SUGERENCIAS



#### INFORMACIÓN DE PRODUCTO

##### Características

Mitta Hidromasaje agua, pulsador neumático, regulador de intensidad, desagüe automático, 4 jets laterales y 2 jets plantares. / 43 kg. / 1 unidad palet.

##### Información de utilidad

Las bañeras Gala pueden adquirirse con o sin faldón, favoreciendo la versatilidad a la hora de instalarlas. La ubicación del hidromasaje evita problemas a la hora de colocar la mampara. El bastidor es autoportante, lo que facilita su instalación con la mínima obra posible. Gala dispone de líquido desinfectante para las bañeras de hidromasaje con desinfección automática.

##### Garantía

Los productos Gala estan garantizados ante cualquier defecto de fabricación, desde la fecha de adquisición del producto, siempre y cuando la instalación haya sido efectuada de acuerdo con las instrucciones de instalación de Gala y, aplicando la normativa en vigor para instalaciones eléctricas y de saneamiento, por personal autorizado. El período de garantía para material acrílico es de 3 años.

[Ver manuales de instalación](#)

##### Certificaciones

La calidad en Gala es una constante para garantizar las características técnicas, estéticas y las prestaciones de nuestros productos. Ver certificados de calidad del producto.

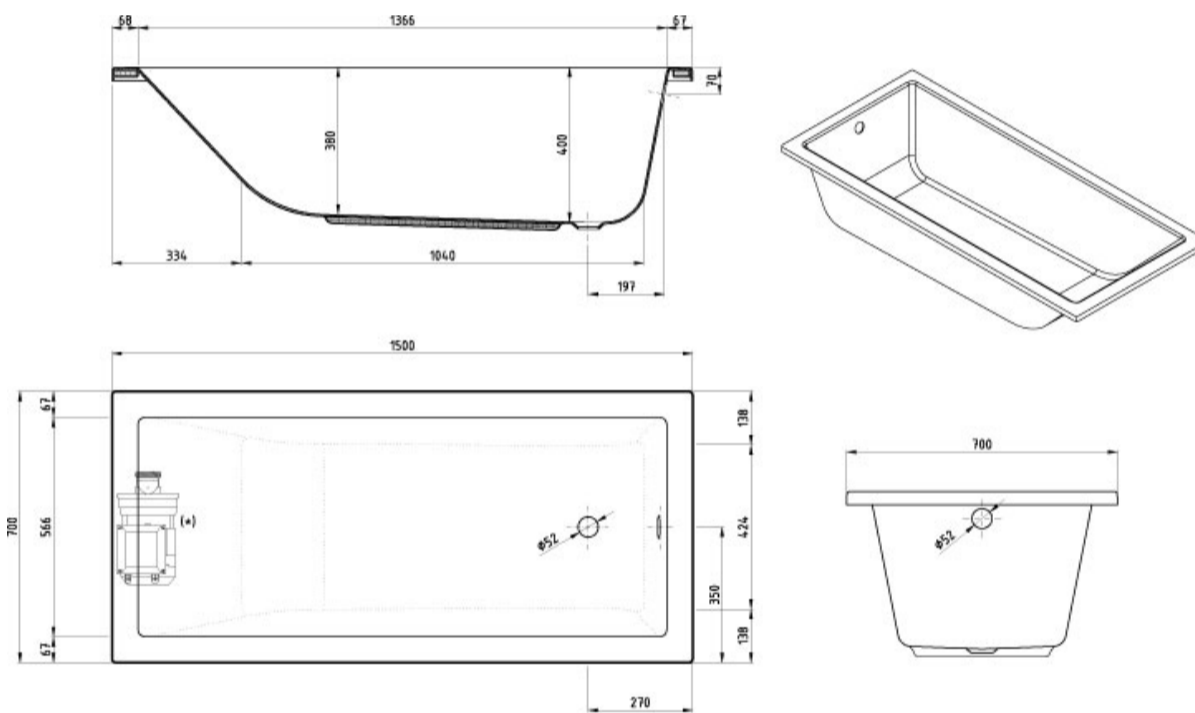
##### Mantenimiento

La limpieza de la bañera debe realizarse con una esponja suave, agua y jabón. Es conveniente secarla posteriormente para evitar la formación de placas calcáreas. No deben utilizarse elementos que puedan dañar la superficie de la bañera, productos abrasivos o disolventes. Recomendamos tener cierto cuidado con determinados detergentes y limpiadores que por su alta concentración no son recomendables en la limpieza de la bañera.

#### AMBIENTE



## DIBUJOS TÉCNICOS



## DESCARGAS

### 2D

- [164.97 KB](#)

[↓](#) Emotive Essential. Hidromasaje Agua 150x70 - Técnico (.AI)
- [481.5 KB](#)

[↓](#) Emotive Essential. Hidromasaje Agua 150x70 - Técnico (.DWG)
- [4.35 MB](#)

[↓](#) Emotive Essential. Hidromasaje Agua 150x70 - Técnico (.DXF)
- [179.2 KB](#)

[↓](#) Emotive Essential. Hidromasaje Agua 150x70 - Técnico (.PDF)

### bimobject

- [ArchiCAD](#)

[↓](#)
- [Revit](#)

[↓](#)