



SMART

WC Tank Eon Compact

REF: 55482

Sistema de instalación para inodoro no suspendido en pared de obra y pared ligera. Descarga 6/3 litros, 4,5/3 litros y 4/2 litros. Profundidad mínima instalación 80/90 mm.

PVP: 141,0 €

REF. 55482

COLORES / ACABADOS

00 Sin color

SUGERENCIAS



ARTÍCULOS

| Ref. | Producto/Conjunto | Medidas €/u |
|--------------------------------|---------------------------------------------------------------------------------------------------------------------------------------------------------|-------------|
| 55482 | WC Tank Eon Compact. Sistema de instalación para inodoro no suspendido en pared de obra y pared ligera. Descarga 6/3 litros, 4,5/3 litros y 4/2 litros. | 141,0 € |
| Componentes/Instalación | | |
| 5056301 | Pulsador Doble descarga Eon3 Blanco | 40,0 € |
| 5056369 | Pulsador Doble descarga Eon3 Cromo Brillo | 48,5 € |
| 5056370 | Pulsador Doble descarga Eon3 Cromo Mate | 48,5 € |

INFORMACIÓN DE PRODUCTO

Características

WC Tank Eon Compact. Sistema de instalación para inodoro no suspendido en pared de obra y pared ligera. Descarga 6/3 litros, 4,5/3 litros y 4/2 litros. Profundidad mínima instalación 80/90 mm. Sólo compatible con pulsadores Eon.

Garantía

Los productos Gala están garantizados ante cualquier defecto de fabricación, desde la fecha de adquisición del producto, siempre y cuando la instalación haya sido efectuada de acuerdo con las instrucciones de instalación de Gala y, aplicando la normativa en vigor para instalaciones eléctricas y de saneamiento, por personal autorizado. Los periodos de garantía son 2 años.

Instalación

[Ver manuales de instalación](#)

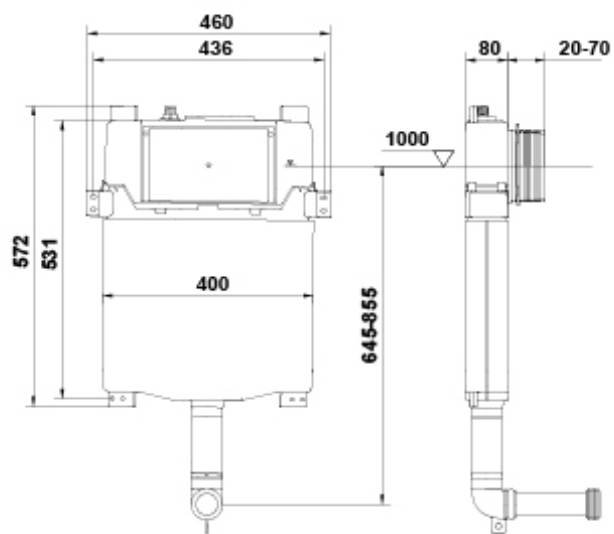
Certificaciones

La calidad en Gala es una constante para garantizar las características técnicas, estéticas y las prestaciones de nuestros productos. Ver certificados de calidad del producto.

AMBIENTE







DIBUJOS TÉCNICOS



DESCARGAS

2D

-  584.91 KB [↓ WC Tank Eon Compact - Técnico \(.AI\)](#)
-  985.06 KB [↓ WC Tank Eon Compact - Técnico \(.DWG\)](#)
-  7.61 MB [↓ WC Tank Eon Compact - Técnico \(.DXF\)](#)
-  586.22 KB [↓ WC Tank Eon Compact - Técnico \(.PDF\)](#)