



MADOC

Portarrollo

REF: 5299000

Portarrollo sin tapa. Acabado cromo

PVP: **47,0 €**

REF. 5299000

COLORES / ACABADOS

00
Cromo

ARTÍCULOS

Ref.	Producto/Conjunto	Medidas	€/u
<u>5299000</u>	Portarrollo	76 x 153 x 45 cm	47,0 €
Opciones			
<u>5299001</u>	Portarrollo sin tapa. Acabado blanco	76 x 153 x 45 cm	47,0 €
<u>5299002</u>	Portarrollo	76 x 153 x 45 cm	47,0 €

INFORMACIÓN DE PRODUCTO

Características

Portarrollo

Garantía

Los productos Gala están garantizados ante cualquier defecto de fabricación, desde la fecha de adquisición del producto, siempre y cuando la instalación haya sido efectuada de acuerdo con las instrucciones de instalación de Gala y, aplicando la normativa en vigor para instalaciones eléctricas y de saneamiento, por personal autorizado. El periodo de garantía es de 5 años.

Instalación

Sistema adhesivo. Ver manual de instalación

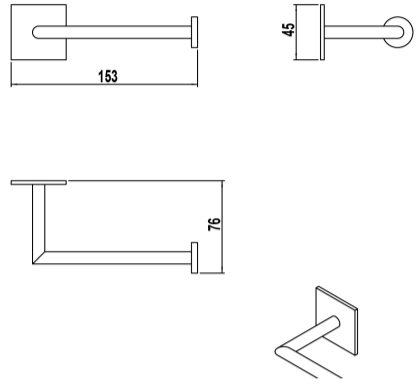
Certificaciones

La calidad en Gala es una constante para garantizar las características técnicas, estéticas y las prestaciones de nuestros productos. Ver certificados de calidad del producto.

Mantenimiento

La limpieza se realizará preferentemente con detergente líquido y un cepillo o esponja. No rasar con cuchillas o estropajos de acero.

DIBUJOS TÉCNICOS



DESCARGAS

2D

-  71.6 KB [Portarrollo - Técnico \(.AI\)](#)
-  18.15 KB [Portarrollo - Técnico \(.DWG\)](#)
-  108.35 KB [Portarrollo - Técnico \(.DXF\)](#)
-  72.56 KB [Portarrollo - Técnico \(.PDF\)](#)