



ELIA

Inodoro 47x35 cm.

REF: 18130

Inodoro para tanque alto de líneas suaves, sencillas y funcionales. Salida vertical.

Precio conjunto incluye: inodoro para tanque alto y asiento fijo PP.
Disponible hasta fin de existencias.

PVP: 88,0 €

PVP Conjunto: 117,5 €

REF. 18130

COLORES / ACABADOS

01
Blanco

ARTÍCULOS

Ref.	Producto/Conjunto	Medidas	€/u
	Inodoro para tanque alto		
18130	Inodoro para tanque alto, salida vertical	47 x 35 cm	88,0 €
51382	Asiento fijo PP		29,5 €
		PVP Conjunto	117,5 €
	Opciones		
51370	Asiento fijo		40,5 €
51379	Asiento con caída amortiguada		64,0 €

SUGERENCIAS



INFORMACIÓN DE PRODUCTO

Características

Inodoro de 47 x 35 cm. salida vertical, con juego de anclaje. / 18 kg. / 40 unidades palet.

Garantía

Los productos Gala están garantizados ante cualquier defecto de fabricación, desde la fecha de adquisición del producto, siempre y cuando la instalación haya sido efectuada de acuerdo con las instrucciones de instalación de Gala y, aplicando la normativa en vigor para instalaciones eléctricas y de saneamiento, por personal autorizado. El periodo de garantía para porcelana sanitaria es de 5 años.

Instalación

[Ver manuales de instalación](#)

Certificaciones

La calidad en Gala es una constante para garantizar las características técnicas, estéticas y las prestaciones de nuestros productos. Ver certificados de calidad del producto.

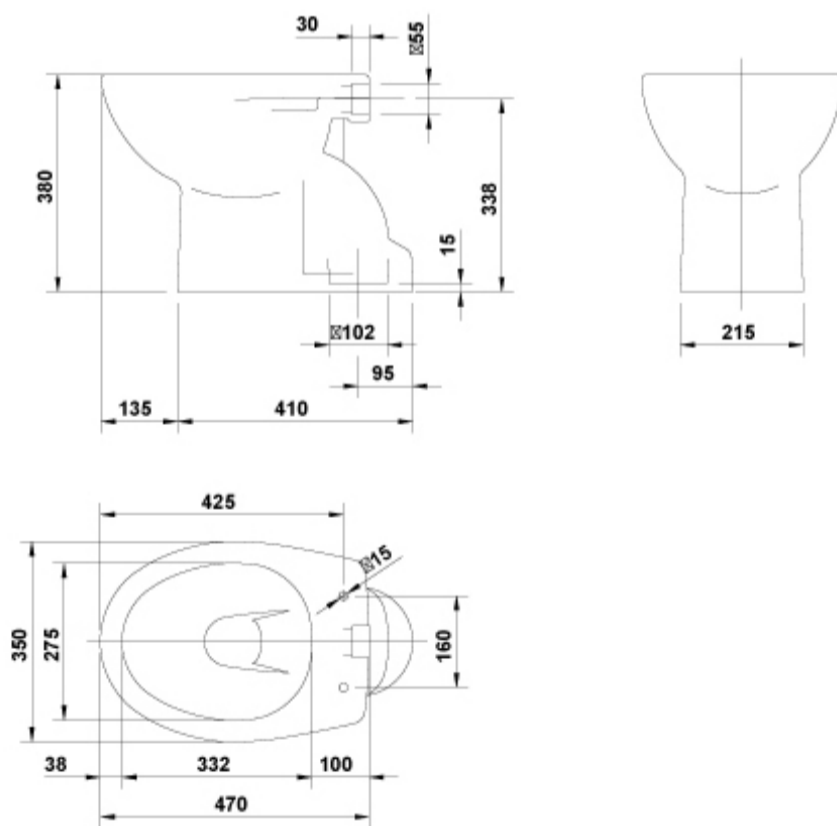
Mantenimiento

La limpieza se realizará preferentemente con detergente líquido y un cepillo o esponja. No rasar con cuchillas o estropajos de acero. Cada seis meses es recomendable comprobar las juntas de los desagües y verificar que éstos no gotean.

AMBIENTE



DIBUJOS TÉCNICOS







DESCARGAS

2D

	86.35 KB	 Inodoro 47x35 cm. - Técnico (.AI)
	53.69 KB	 Inodoro 47x35 cm. - Técnico (.DWG)
	386.95 KB	 Inodoro 47x35 cm. - Técnico (.DXF)
	97.99 KB	 Inodoro 47x35 cm. - Técnico (.PDF)
	36.36 KB	 Inodoro 47x35 cm. - Alzado (.DWG)
	37.6 KB	 Inodoro 47x35 cm. - Alzado (.DXF)
	31.42 KB	 Inodoro 47x35 cm. - Lateral (.DWG)
	37.47 KB	 Inodoro 47x35 cm. - Lateral (.DXF)
	47.42 KB	 Inodoro 47x35 cm. - Planta (.DWG)
	23.13 KB	 Inodoro 47x35 cm. - Planta (.DXF)

3D

	1.4 MB	 Inodoro 47x35 cm. - 3D (.DWG)
	3.64 MB	 Inodoro 47x35 cm. - 3D (.DXF)

bimobject

	ArchiCAD	
	Revit	