

gala

EMMA

Sensitive Touch. Hidromasaje Agua+Aire. 170x80. Sin faldón
REF: 64238

La bañera EMMA de 170x80 cm, con su sistema Sensitive Touch, está pensada para relajarte, combinando el masaje de agua con el de aire.

Cuenta con 4 jets laterales, 2 jets plantares y 8 jets de suelo, que aportan una sensación de bienestar en estado puro.

Precio indicado no incluye faldón "L".

PVP: 3.000,0 €



Sistema Sensitive Touch

Sensación de bienestar en estado puro. Pensado para relajar los puntos clave del cuerpo mediante la combinación del masaje de agua con el de aire. El sistema es accionado a través de dos pulsadores electrónicos, uno para el hidromasaje de agua y otro para el de aire. Pueden ser accionados de forma combinada o independiente y su intensidad es regulable. Incorpora un sensor de nivel que previene el uso incorrecto del sistema.

REF. 64238

COLORES / ACABADOS

01
Blanco

ARTÍCULOS

Ref.	Producto/Conjunto	Medidas	€/u
64238	Bañera hidromasaje agua+aire, pulsador electrónico, regulador de intensidad masaje agua y sonda de nivel.	170 x 80 cm	3.000,0 €
Opciones			
67449	Faldón "L" para bañera Emma de 170 x 80 cm. mano izquierda.	170 x 80 cm	495,0 €
67450	Faldón "L" para bañera Emma de 170 x 80 cm. mano derecha.	170 x 80 cm	495,0 €
Accesorios			
41480	Reposacabezas para bañera Emma rectangular.		

INFORMACIÓN DE PRODUCTO

Características

Emma Hidromasaje agua+aire, pulsador electrónico, regulador de intensidad masaje agua, sonda de nivel, desagüe automático, 4 jets laterales, 2 jets plantares y 8 jets de fondo (aire). / 63 kg. / 1 unidad palet.

Información de utilidad

Las bañeras Gala pueden adquirirse con o sin faldón, favoreciendo la versatilidad a la hora de instalarlas. La ubicación del hidromasaje evita problemas a la hora de colocar la mampara. El bastidor es autoportante, lo que facilita su instalación con la mínima obra posible. Gala dispone de líquido desinfectante para las bañeras de hidromasaje con desinfección automática.

Garantía

Los productos Gala están garantizados ante cualquier defecto de fabricación, desde la fecha de adquisición del producto, siempre y cuando la instalación haya sido efectuada de acuerdo con las instrucciones de instalación de Gala y, aplicando la normativa en vigor para instalaciones eléctricas y de saneamiento, por personal autorizado. El período de garantía para material acrílico es de 3 años.

[Ver manuales de instalación](#)

Certificaciones

La calidad en Gala es una constante para garantizar las características técnicas, estéticas y las prestaciones de nuestros productos. Ver certificados de calidad del producto.

Mantenimiento

La limpieza de la bañera debe realizarse con una esponja suave, agua y jabón. Es conveniente secarla posteriormente para evitar la formación de placas calcáreas. No deben utilizarse elementos que puedan dañar la superficie de la bañera, productos abrasivos o disolventes. Recomendamos tener cierto cuidado con determinados detergentes y limpiadores que por su alta concentración no son recomendables en la limpieza de la bañera.

COMPLEMENTOS

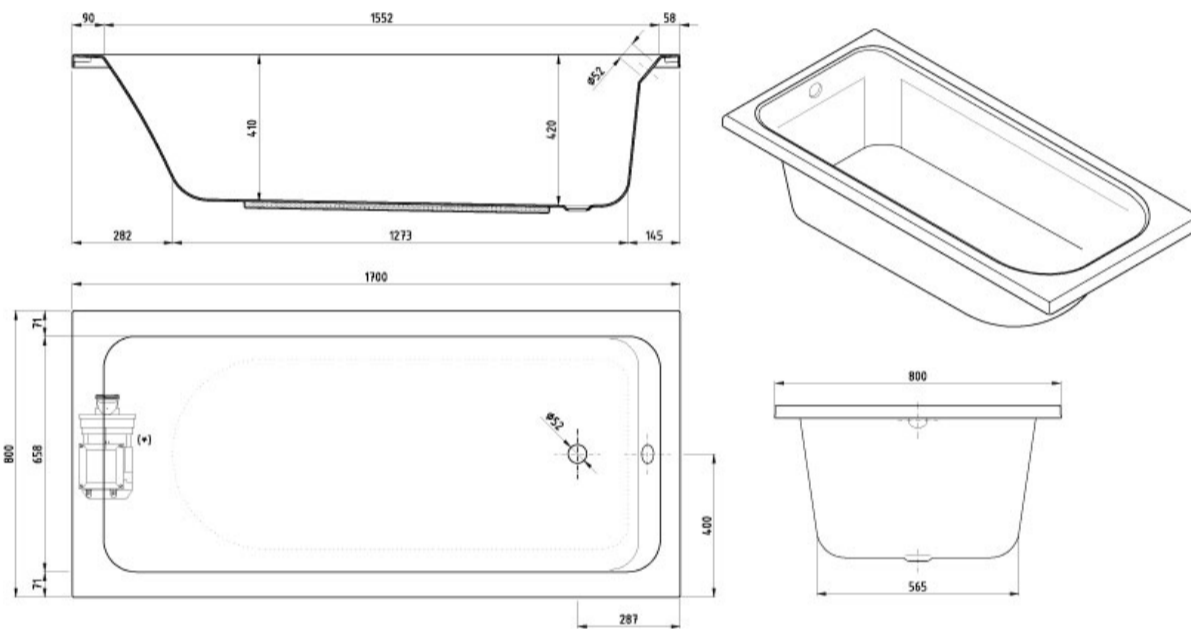


SUGERENCIAS









DIBUJOS TÉCNICOS



DESCARGAS

2D

-  149.21 KB [↓ Sensitive Touch. Hidromasaje Agua+Aire. 170x80. Sin faldón - Técnico \(.AI\)](#)
-  398.67 KB [↓ Sensitive Touch. Hidromasaje Agua+Aire. 170x80. Sin faldón - Técnico \(.DWG\)](#)
-  3.57 MB [↓ Sensitive Touch. Hidromasaje Agua+Aire. 170x80. Sin faldón - Técnico \(.DXF\)](#)
-  162.06 KB [↓ Sensitive Touch. Hidromasaje Agua+Aire. 170x80. Sin faldón - Técnico \(.PDF\)](#)