

## MITTA

### Sensitive Touch. Hidromasaje Agua+Aire 160x70

REF: 62714

Disfruta de los beneficios del sistema de hidromasaje Sensitive Smart con la bañera MITTA, mejorando el estado de ánimo y el equilibrio emocional.

Precio indicado no incluye faldón lateral ó frontal.

**PVP: 2.165,0 €**



#### Sistema Sensitive Touch

Sensación de bienestar en estado puro. Pensado para relajar los puntos clave del cuerpo mediante la combinación del masaje de agua con el de aire. El sistema es accionado a través de dos pulsadores electrónicos, uno para el hidromasaje de agua y otro para el de aire. Pueden ser accionados de forma combinada o independiente y su intensidad es regulable. Incorpora un sensor de nivel que previene el uso incorrecto del sistema.

REF. 62714

#### COLORES / ACABADOS

01  
Blanco

#### ARTÍCULOS

Ref.	Producto/Conjunto	Medidas	€/u
62714	Bañera hidromasaje agua+aire, pulsador electrónico, regulador de intensidad masaje agua y sonda de nivel.	160 x 70 cm	<b>2.165,0 €</b>
<b>Opciones</b>			
67429	Faldón frontal de 160 x 50 cm.	160 cm	<b>222,0 €</b>
67432	Faldón lateral de 70 x 50 cm.	70 cm	<b>160,0 €</b>
<b>Accesorios</b>			
41190	Reposacabezas poliuretano gris claro.		

#### SUGERENCIAS



#### INFORMACIÓN DE PRODUCTO

##### Características

Mitta Hidromasaje agua+aire, pulsador electrónico, regulador de intensidad masaje agua, sonda de nivel, desagüe automático, 4 jets laterales, 2 jets plantares y 8 jets de fondo (aire). / 56 kg. / 1 unidad palet.

##### Información de utilidad

Las bañeras Gala pueden adquirirse con o sin faldón, favoreciendo la versatilidad a la hora de instalarlas. La ubicación del hidromasaje evita problemas a la hora de colocar la mampara. El bastidor es autoportante, lo que facilita su instalación con la mínima obra posible. Gala dispone de líquido desinfectante para las bañeras de hidromasaje con desinfección automática.

##### Garantía

Los productos Gala están garantizados ante cualquier defecto de fabricación, desde la fecha de adquisición del producto, siempre y cuando la instalación haya sido efectuada de acuerdo con las instrucciones de instalación de Gala y, aplicando la normativa en vigor para instalaciones eléctricas y de saneamiento, por personal autorizado. El período de garantía para material acrílico es de 3 años.

[Ver manuales de instalación](#)

##### Certificaciones

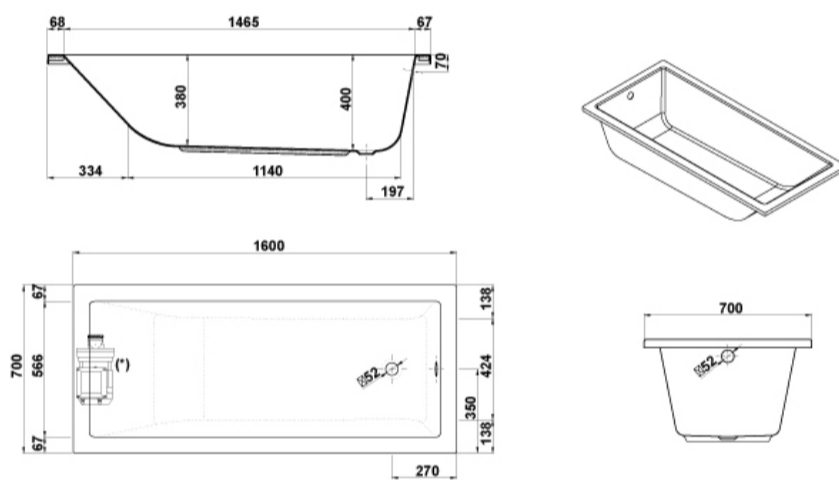
La calidad en Gala es una constante para garantizar las características técnicas, estéticas y las prestaciones de nuestros productos. Ver certificados de calidad del producto.

##### Mantenimiento

La limpieza de la bañera debe realizarse con una esponja suave, agua y jabón. Es conveniente secarla posteriormente para evitar la formación de placas calcáreas. No deben utilizarse elementos que puedan dañar la superficie de la bañera, productos abrasivos o disolventes. Recomendamos tener cierto cuidado con determinados detergentes y limpiadores que por su alta concentración no son recomendables en la limpieza de la bañera.







## DIBUJOS TÉCNICOS



## DESCARGAS

### 2D

-  165.11 KB [↓ Sensitive Touch. Hidromasaje Agua+Aire 160x70 - Técnico \(.AI\)](#)
-  358.71 KB [↓ Sensitive Touch. Hidromasaje Agua+Aire 160x70 - Técnico \(.DWG\)](#)
-  2.46 MB [↓ Sensitive Touch. Hidromasaje Agua+Aire 160x70 - Técnico \(.DXF\)](#)
-  176.87 KB [↓ Sensitive Touch. Hidromasaje Agua+Aire 160x70 - Técnico \(.PDF\)](#)

### bimobject

-  ArchiCAD [↓](#)
-  Revit [↓](#)