



DAILY ENCIMERA CON URBAN

Conjunto Daily 1C-1H 80 cm + Lavabo Urban Blanco

REF: 7898574

Conjunto compuesto de mueble y lavabo. Diseño práctico, sin tiradores y con 1 cajón + 1 hueco. Acabado roble rústico.

Grifería no incluida.

PVP: 496,0 €

REF. 7898574

COLORES / ACABADOS



74
Roble
rústico

ARTÍCULOS

Ref.	Producto/Conjunto	Medidas	€/u
7898574	Conjunto Mueble + Encimera + Lavabo Urban Blanco	80 x 45 x 58 cm	496,0 €
Opciones			
7898501	Conjunto Mueble + Encimera + Lavabo Urban Blanco	80 x 45 x 58 cm	496,0 €

INFORMACIÓN DE PRODUCTO

Características

Mueble Daily 80x45 cm con encimera acabado roble rústico. 1 cajón + 1 hueco. Soft Close. Extracción total. Guías Hettich. Lavabo Urban blanco.

Garantía

Los productos Gala están garantizados ante cualquier defecto de fabricación, desde la fecha de adquisición del producto, siempre y cuando la instalación haya sido efectuada de acuerdo con las instrucciones de instalación de Gala y, aplicando la normativa en vigor para instalaciones eléctricas y de saneamiento, por personal autorizado. El periodo de garantía es de 3 años.

Instalación

[Ver manuales de instalación](#)

Certificaciones

La calidad en Gala es una constante para garantizar las características técnicas, estéticas y las prestaciones de nuestros productos. Ver certificados de calidad del producto.

Mantenimiento

Para la limpieza utilizar un paño suave y agua jabonosa. No utilizar productos de limpieza abrasivos como bioalcohol, lejías, aguafuerte, amoníaco, acetonas. No utilizar estropajo.

COMPLEMENTOS



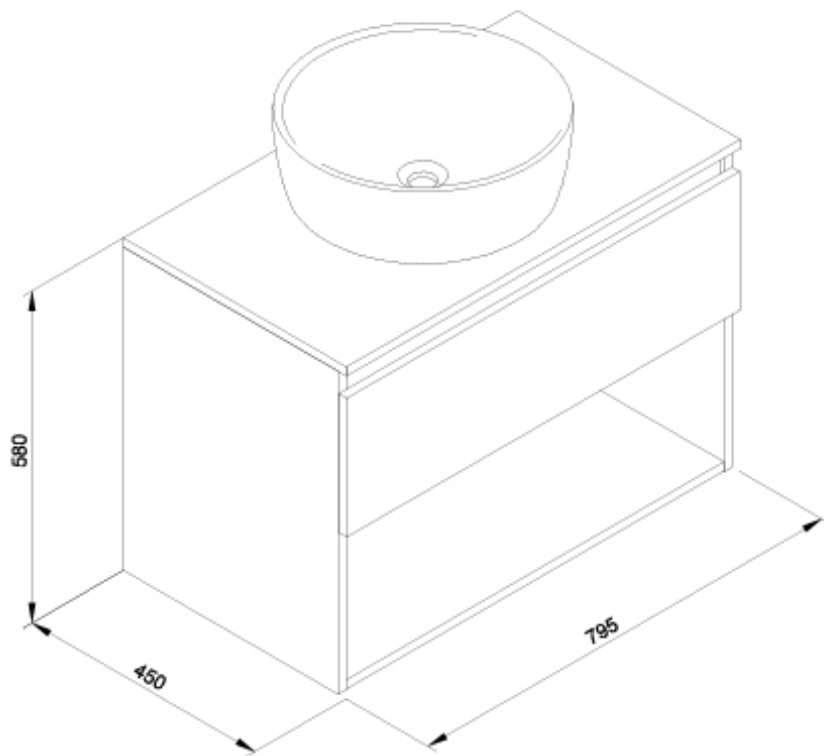
SUGERENCIAS



AMBIENTE







DIBUJOS TÉCNICOS



DESCARGAS

2D

-  60.45 KB [Conjunto Daily 1C-1H 80 cm + Lavabo Urban Blanco - Técnico \(.AI\)](#)
-  36.62 KB [Conjunto Daily 1C-1H 80 cm + Lavabo Urban Blanco - Técnico \(.DWG\)](#)
-  263.33 KB [Conjunto Daily 1C-1H 80 cm + Lavabo Urban Blanco - Técnico \(.DXF\)](#)
-  29.72 KB [Conjunto Daily 1C-1H 80 cm + Lavabo Urban Blanco - Técnico \(.PDF\)](#)