



MID

WC Half Frame Eon Compact

REF: 55481

Sistema de instalación para inodoro suspendido en pared de obra.
Descarga 6/3 litros, 4,5/3 litros y 4/2 litros.
Profundidad mínima instalación 80/90 mm (DN90/DN100).

PVP: 211,0 €

REF. 55481

COLORES / ACABADOS

00 Sin color

SUGERENCIAS



ARTÍCULOS

Ref.	Producto/Conjunto	Medidas €/u
55481	WC Half Frame Eon Compact. Sistema de instalación para inodoro suspendido en pared de obra. Descarga 6/3 litros, 4,5/3 litros y 4/2 litros.	211,0 €
Componentes/Instalación		
5056201	Pulsador doble descarga Eon9 Blanco	45,8 €
5056269	Pulsador Doble descarga Eon9 Cromo brillo	53,0 €
5056270	Pulsador Doble descarga Eon9 Cromo mate	53,0 €

INFORMACIÓN DE PRODUCTO

Características

WC Half Frame Eon Compact. Sistema de instalación para inodoro suspendido en pared de obra.
Descarga 6/3 litros, 4,5/3 litros y 4/2 litros.
Profundidad mínima instalación 80/90 mm (DN90/DN100).
Sólo compatible con pulsadores Eon.

Garantía

Los productos Gala están garantizados ante cualquier defecto de fabricación, desde la fecha de adquisición del producto, siempre y cuando la instalación haya sido efectuada de acuerdo con las instrucciones de instalación de Gala y, aplicando la normativa en vigor para instalaciones eléctricas y de saneamiento, por personal autorizado. Los periodos de garantía son 2 años.

Instalación

[Ver manuales de instalación](#)

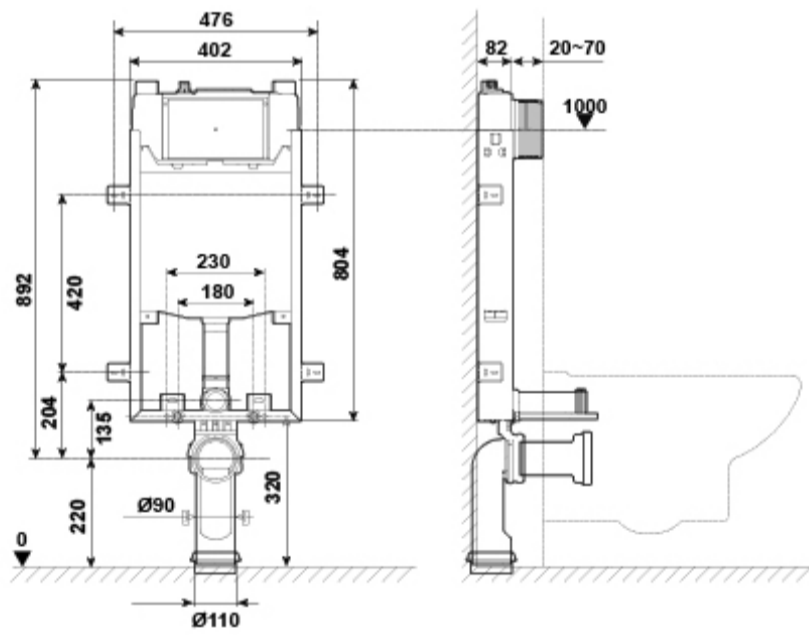
Certificaciones

La calidad en Gala es una constante para garantizar las características técnicas, estéticas y las prestaciones de nuestros productos. Ver certificados de calidad del producto.

AMBIENTE







DIBUJOS TÉCNICOS



DESCARGAS

2D

-  1.46 MB [↓ WC Half Frame Eon Compact - Técnico \(.AI\)](#)
-  413.16 KB [↓ WC Half Frame Eon Compact - Técnico \(.DWG\)](#)
-  2.09 MB [↓ WC Half Frame Eon Compact - Técnico \(.DXF\)](#)
-  161.32 KB [↓ WC Half Frame Eon Compact - Técnico \(.PDF\)](#)