



DAILY ENCIMERA CON URBAN

Conjunto Daily 1C-1H 60 cm + Lavabo Urban Negro

REF: 7899101

Conjunto compuesto de mueble y lavabo. Diseño práctico, sin tiradores y con 1 cajón + 1 hueco. Acabado blanco brillo.

Grifería no incluida.

PVP: 457,0 €

REF. 7899101

COLORES / ACABADOS

01
Blanco

ARTÍCULOS

Ref.	Producto/Conjunto	Medidas	€/u
<u>7899101</u>	Conjunto Mueble + Encimera + Lavabo Urban negro	60 x 45 x 58 cm	457,0 €
Opciones			
<u>7899174</u>	Conjunto Mueble + Encimera + Lavabo Urban negro	60 x 45 x 58 cm	457,0 €

INFORMACIÓN DE PRODUCTO

Características

Mueble Daily 60x45 cm con encimera acabado blanco brillo. 1 cajón + 1 hueco. Soft Close. Extracción total. Guías Hettich. Lavabo Urban negro.

Garantía

Los productos Gala están garantizados ante cualquier defecto de fabricación, desde la fecha de adquisición del producto, siempre y cuando la instalación haya sido efectuada de acuerdo con las instrucciones de instalación de Gala y, aplicando la normativa en vigor para instalaciones eléctricas y de saneamiento, por personal autorizado. El periodo de garantía es de 3 años.

Instalación

[Ver manuales de instalación](#)

Certificaciones

La calidad en Gala es una constante para garantizar las características técnicas, estéticas y las prestaciones de nuestros productos. Ver certificados de calidad del producto.

Mantenimiento

Para la limpieza utilizar un paño suave y agua jabonosa. No utilizar productos de limpieza abrasivos como bioalcohol, lejías, aguafuerte, amoníaco, acetonas. No utilizar estropajo.

COMPLEMENTOS



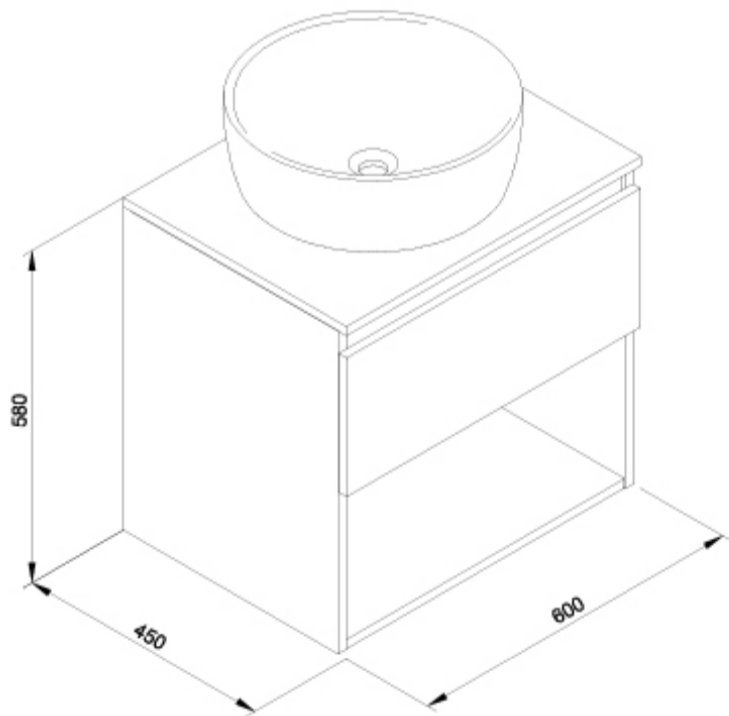
SUGERENCIAS



AMBIENTE







DIBUJOS TÉCNICOS



DESCARGAS

2D

-  60.85 KB [Conjunto Daily 1C-1H 60 cm + Lavabo Urban Negro - Técnico \(.AI\)](#)
-  40.52 KB [Conjunto Daily 1C-1H 60 cm + Lavabo Urban Negro - Técnico \(.DWG\)](#)
-  273.65 KB [Conjunto Daily 1C-1H 60 cm + Lavabo Urban Negro - Técnico \(.DXF\)](#)
-  30.12 KB [Conjunto Daily 1C-1H 60 cm + Lavabo Urban Negro - Técnico \(.PDF\)](#)