



## TERMOSTÁTICA

### Mezclador termostático para ducha

REF: 38981

Mezclador termostático de líneas puras. Un sistema regulador de temperatura práctico que con el brazo de ducha ergonómico está pensado para su utilización cómoda y funcional.

PVP: 235,0 €

REF. 38981

#### COLORES / ACABADOS

00 Sin color

#### SUGERENCIAS



#### ARTÍCULOS

Ref.	Producto/Conjunto	€/u
38981	Mezclador termostático para ducha	235,0 €
<b>Accesorios</b>		
48355	Set de ducha 3F Round	40,8 €

#### INFORMACIÓN DE PRODUCTO

##### Características

Mezclador termostático para ducha. Dispositivo de seguridad 38 °C SafeStop. Limitador de caudal que permite hasta un 50% de ahorro de agua.

Equipo de ducha: Flexo de 150 cm., Ducha de mano ergonómica de Ø 10 cm. con antical 'easy-clean' 3 Funciones: Massage, Rain, Soft. Soporte para ducha de mano.

##### Información de utilidad

Valor añadido en el cuarto de baño. Gala presenta una estudiada y completa propuesta en grifería. Con una variedad de diseños adaptados a todas las tendencias actuales del interiorismo en el baño. Para ello hemos contado en el diseño con la colaboración de Antonio Bullo, referente internacional en el desarrollo de producto para el entorno del baño.

##### Garantía

Los productos Gala estan garantizados ante cualquier defecto de fabricación, desde la fecha de adquisición del producto, siempre y cuando la instalación haya sido efectuada de acuerdo con las instrucciones de instalación de Gala y, aplicando la normativa en vigor para instalaciones eléctricas y de saneamiento, por personal autorizado. El periodo de garantía para griferías es de 5 años.

##### Instalación

[Ver manuales de instalación](#)

##### Certificaciones

La calidad en Gala es una constante para garantizar las características técnicas, estéticas y las prestaciones de nuestros productos. Ver certificados de calidad del producto.

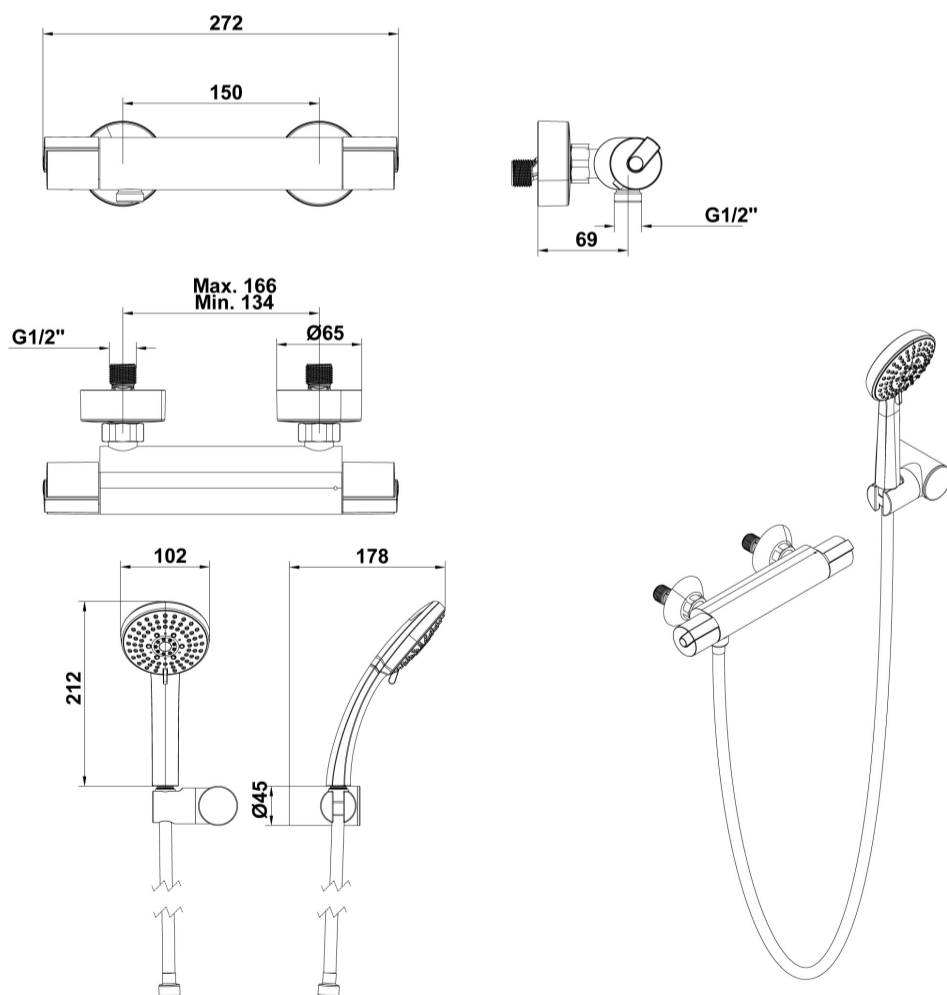
##### Mantenimiento

Para la limpieza periodica de las piezas de grifería utilizar un paño suave y agua jabonosa. Seque la grifería después de su limpieza. Si utiliza productos como geles, limpiadores líquidos ó productos antical, lea siempre antes las instrucciones del fabricante y tras su uso enjuague siempre la grifería con agua limpia. No utilizar productos de limpieza abrasivos como bioalcohol, lejías, aguafuerte, amoníaco, acetonas... No utilizar estropajos agresivos.

#### AMBIENTE







DIBUJOS TÉCNICOS



---

## DESCARGAS

### 2D

-  1.02 MB [↓ Mezlador termostático para ducha - Técnico \(.AI\)](#)
-  3.28 MB [↓ Mezlador termostático para ducha - Técnico \(.DWG\)](#)
-  19.68 MB [↓ Mezlador termostático para ducha - Técnico \(.DXF\)](#)
-  1.04 MB [↓ Mezlador termostático para ducha - Técnico \(.PDF\)](#)