



KAY ROUND

Contenedor de ducha

15x11x5cm

REF: 53170

Contenedor de ducha para rincón. Acabado cromo. Fácil instalación con fijación adhesiva

PVP: 49,4 €

REF. 53170

COLORES / ACABADOS

00
Cromo

ARTÍCULOS

| Ref. | Producto/Conjunto | Medidas | €/u |
|-------|---|-------------------|---------------|
| 53170 | Contenedor de ducha. Acabado cromo. Fácil instalación con fijación adhesiva | 106 x 150 x 55 cm | 49,4 € |

INFORMACIÓN DE PRODUCTO

Características

Contenedor de ducha para rincón. Acabado cromo. Fácil instalación con fijación adhesiva

Garantía

Los productos Gala están garantizados ante cualquier defecto de fabricación, desde la fecha de adquisición del producto, siempre y cuando la instalación haya sido efectuada de acuerdo con las instrucciones de instalación de Gala y, aplicando la normativa en vigor para instalaciones eléctricas y de saneamiento, por personal autorizado. El periodo de garantía es de 5 años.

Instalación

Sistema adhesivo. Ver manual de instalación

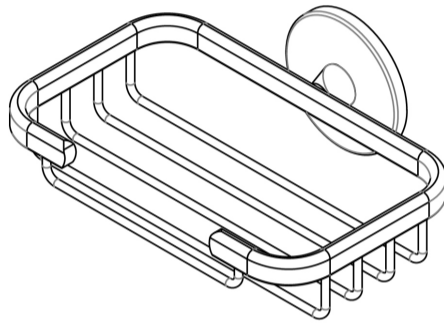
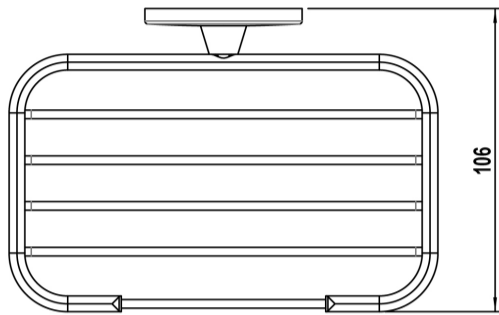
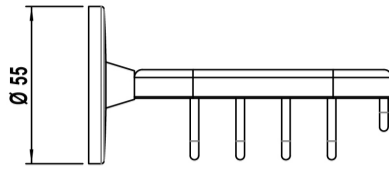
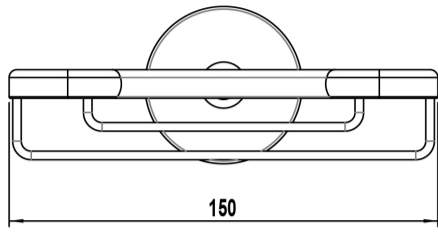
Certificaciones

La calidad en Gala es una constante para garantizar las características técnicas, estéticas y las prestaciones de nuestros productos. Ver certificados de calidad del producto.

Mantenimiento





La limpieza se realizará preferentemente con detergente líquido y un cepillo o esponja. No rasar con cuchillas o estropajos de acero.

DIBUJOS TÉCNICOS



DESCARGAS

2D

-  116.7 KB [Contenedor de ducha 15x11x5cm - Técnico \(.AI\)](#)
-  44.69 KB [Contenedor de ducha 15x11x5cm - Técnico \(.DWG\)](#)
-  272.22 KB [Contenedor de ducha 15x11x5cm - Técnico \(.DXF\)](#)
-  117.65 KB [Contenedor de ducha 15x11x5cm - Técnico \(.PDF\)](#)