

EMMA

Pulsador doble descarga

REF: 5056969

Pulsador Doble descarga cromo brillo.

PVP: **38,0 €**

REF. 5056969

COLORES / ACABADOS



69
Cromo
brillo

ARTÍCULOS

Ref.	Producto/Conjunto	Medidas €/u
5056969	Pulsador Doble descarga ST2 cromo brillo.	38,0 €
Componentes/Instalación		
55486	WC Half Frame Stride. Sistema de instalación para inodoro suspendido en pared de obra. Descarga 6/3 litros, 4,5/3 litros y 4/2 litros.	185,0 €

INFORMACIÓN DE PRODUCTO

Características

Pulsador Doble descarga ST2 cromo brillo.

Garantía

Los productos Gala estan garantizados ante cualquier defecto de fabricación, desde la fecha de adquisición del producto, siempre y cuando la instalación haya sido efectuada de acuerdo con las instrucciones de instalación de Gala y, aplicando la normativa en vigor para instalaciones eléctricas y de saneamiento, por personal autorizado. Los periodos de garantía son 2 años.

Instalación

[Ver manuales de instalación](#)

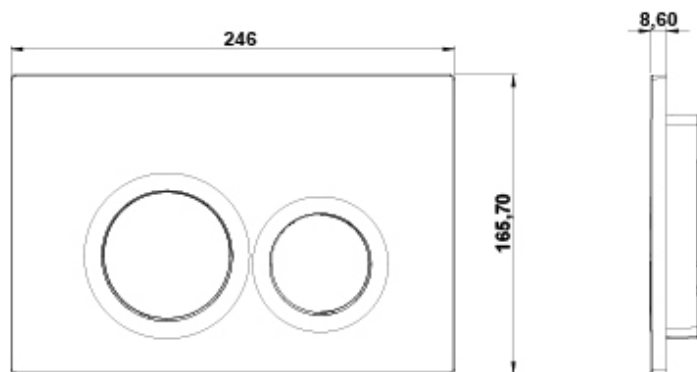
Certificaciones

La calidad en Gala es una constante para garantizar las características técnicas, estéticas y las prestaciones de nuestros productos. Ver certificados de calidad del producto.

Mantenimiento





Para la limpieza periodica debe utilizar un paño suave y agua jabonosa. Seque el pulsador después de su limpieza. Si utiliza productos como geles, limpiadores liquidos ó productos antical, lea siempre antes las instrucciones del fabricante y tras su uso enjuague siempre el pulsador con agua limpia. No utilizar productos de limpieza abrasivos como bioalcohol, lejías, aguafuerte, amoniaco, acetonas.... No utilizar estropajos agresivos

DIBUJOS TÉCNICOS



DESCARGAS

2D

-  472.6 KB [↓ Pulsador doble descarga - Técnico \(.AI\)](#)
-  114.54 KB [↓ Pulsador doble descarga - Técnico \(.DWG\)](#)
-  554.57 KB [↓ Pulsador doble descarga - Técnico \(.DXF\)](#)
-  466.22 KB [↓ Pulsador doble descarga - Técnico \(.PDF\)](#)