



## SMART

**Inodoro 65x35 cm.**

**REF: 25150**

Inodoro de salida vertical para tanque bajo. Su diseño moderno y fresco hacen de esta colección una opción muy práctica y flexible.

Precio total conjunto incluye: inodoro para tanque alto, tanque completo y asiento fijo.

**PVP: 159,0 €**

**PVP Conjunto: 384,5 €**

REF. 25150

### COLORES / ACABADOS

01  
Blanco

### ARTÍCULOS

Ref.	Producto/Conjunto	Medidas	€/u
	Inodoro para tanque bajo		
<u>25150</u>	Inodoro salida vertical	65 x 35 cm	<b>159,0 €</b>
<u>25540</u>	Tanque bajo de doble pulsador 6/3 litros		<b>163,5 €</b>
<u>51617</u>	Asiento fijo		<b>62,0 €</b>
		<b>PVP Conjunto</b>	<b>384,5 €</b>
	<b>Opciones</b>		
<u>51616</u>	Asiento con caída amortiguada		<b>100,0 €</b>
<u>51615</u>	Asiento extraíble		<b>65,5 €</b>

### SUGERENCIAS



### INFORMACIÓN DE PRODUCTO

#### Características

Inodoro de 65 x 35 cm. salida vertical con juego de anclaje. / 24 kg. / 24 unidades palet.

#### Garantía

Los productos Gala están garantizados ante cualquier defecto de fabricación, desde la fecha de adquisición del producto, siempre y cuando la instalación haya sido efectuada de acuerdo con las instrucciones de instalación de Gala y, aplicando la normativa en vigor para instalaciones eléctricas y de saneamiento, por personal autorizado. El periodo de garantía para porcelana sanitaria es de 5 años.

#### Instalación

[Ver manuales de instalación](#)

#### Certificaciones

La calidad en Gala es una constante para garantizar las características técnicas, estéticas y las prestaciones de nuestros productos. Ver certificados de calidad del producto.

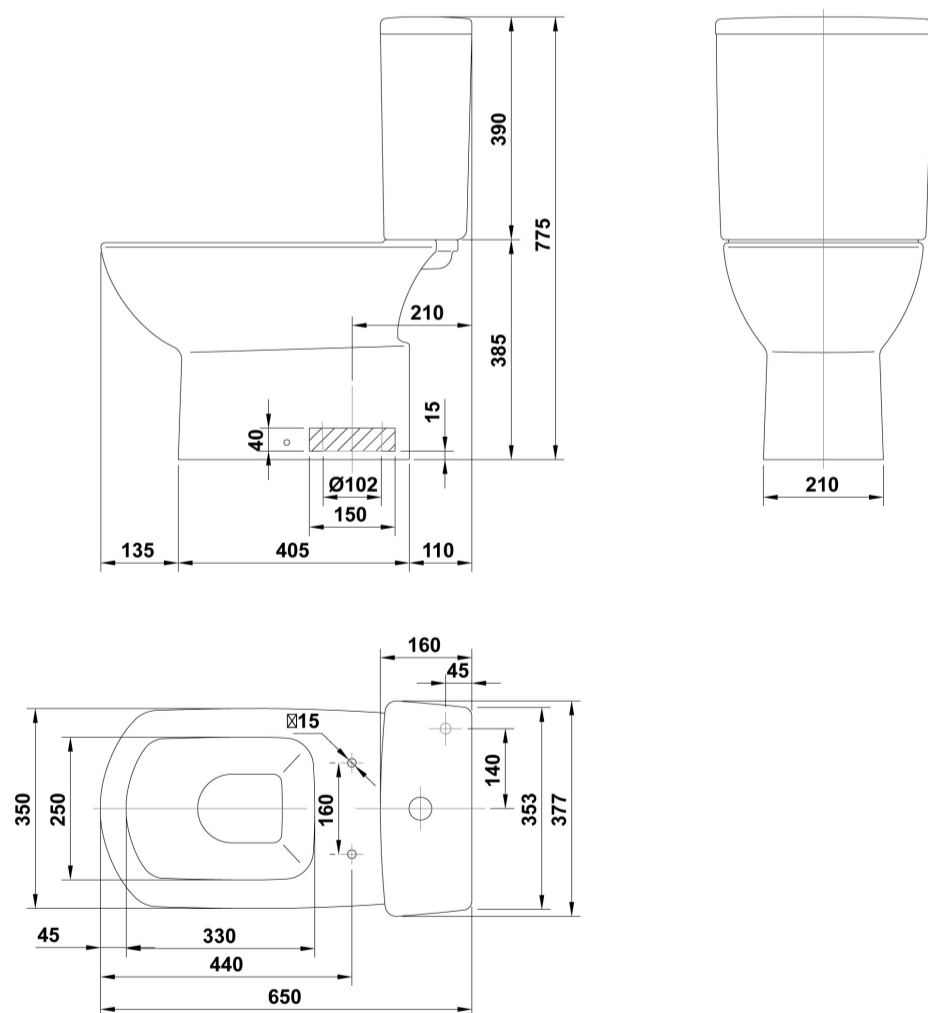
#### Mantenimiento

La limpieza se realizará preferentemente con detergente líquido y un cepillo o esponja. No rasar con cuchillas o estropajos de acero. Cada seis meses es recomendable comprobar las juntas de los desagües y verificar que éstos no gotean.

### AMBIENTE



DIBUJOS TÉCNICOS




## DESCARGAS

### 2D

-  77.26 KB [Inodoro 65x35 cm. - Técnico \(.AI\)](#)
-  74.47 KB [Inodoro 65x35 cm. - Técnico \(.DWG\)](#)
-  538.51 KB [Inodoro 65x35 cm. - Técnico \(.DXF\)](#)
-  90.67 KB [Inodoro 65x35 cm. - Técnico \(.PDF\)](#)
-  33.57 KB [Inodoro 65x35 cm. - Alzado \(.DWG\)](#)
-  35.05 KB [Inodoro 65x35 cm. - Alzado \(.DXF\)](#)
-  33.05 KB [Inodoro 65x35 cm. - Lateral \(.DWG\)](#)
-  33.02 KB [Inodoro 65x35 cm. - Lateral \(.DXF\)](#)
-  34.22 KB [Inodoro 65x35 cm. - Planta \(.DWG\)](#)
-  37.99 KB [Inodoro 65x35 cm. - Planta \(.DXF\)](#)

### 3D

-  843.65 KB [Inodoro 65x35 cm. - 3D \(.DWG\)](#)

**bimobject**

-  ArchiCAD [↓](#)
-  Revit [↓](#)