



Bañera No Hidro

El modelo TREVO es una bañera angular con líneas redondeadas para poder aprovechar mejor el espacio.

gala

TREVO

**Angular No Hidro 135x135.
Sin faldón**

REF: 61981

TREVO es una bañera angular con formas sinuosas y redondeadas, inspiradas en la naturaleza, diseñada para aprovechar mejor los espacios en el cuarto de baño. Sus pendientes progresivas y onduladas proporcionan confort y amplitud, convirtiéndola en una bañera ideal para compartir el baño con otra persona.

Precio indicado no incluye faldón.

PVP: 490,0 €

REF. 61981

COLORES / ACABADOS

01
Blanco

ARTÍCULOS

Ref.	Producto/Conjunto	Medidas	€/u
61981	Bañera angular sin pies y sin desagüe.	135 x 135 cm	490,0 €
Accesorios			
67490	Faldón angular de 135x135x56.	135 x 135 x 56 cm	290,0 €

SUGERENCIAS



INFORMACIÓN DE PRODUCTO

Características

Trevo angular sin pies y sin desagüe / 28Kg./ 6 unidades palet.
Capacidad 268 l.

Información de utilidad

Las bañeras Gala pueden adquirirse con o sin faldón, favoreciendo la versatilidad a la hora de instalarlas. La ubicación del hidromasaje evita problemas a la hora de colocar la mampara. El bastidor es autoportante, lo que facilita su instalación con la mínima obra posible. Gala dispone de líquido desinfectante para las bañeras de hidromasaje con desinfección automática.

Garantía

Los productos Gala están garantizados ante cualquier defecto de fabricación, desde la fecha de adquisición del producto, siempre y cuando la instalación haya sido efectuada de acuerdo con las instrucciones de instalación de Gala y, aplicando la normativa en vigor para instalaciones eléctricas y de saneamiento, por personal autorizado. El período de garantía para material acrílico es de 3 años.

[Ver manuales de instalación](#)

Certificaciones

La calidad en Gala es una constante para garantizar las características técnicas, estéticas y las prestaciones de nuestros productos. Ver certificados de calidad del producto.

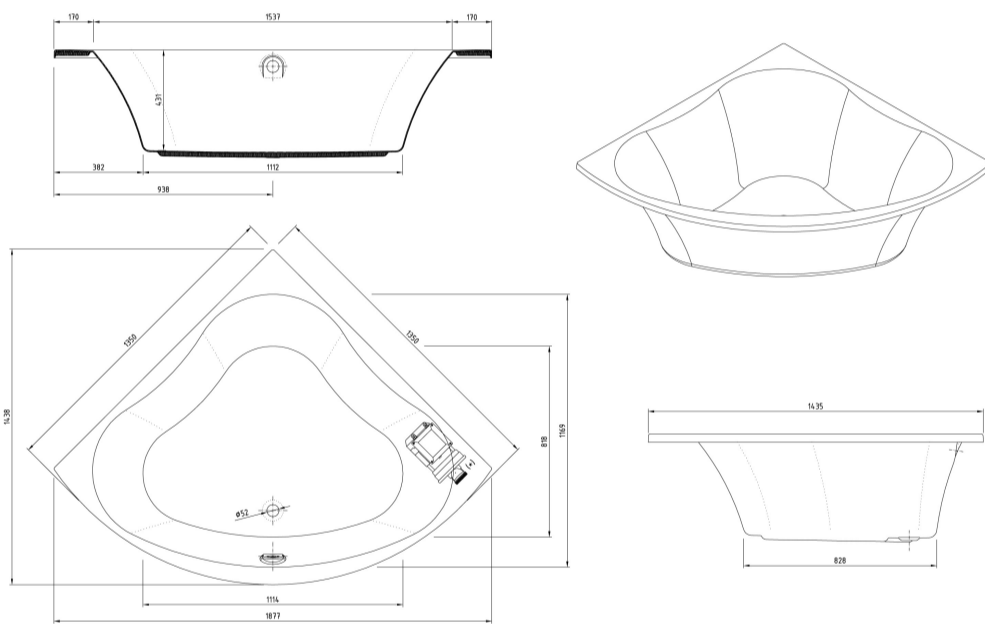
Mantenimiento

La limpieza de la bañera debe realizarse con una esponja suave, agua y jabón. Es conveniente secarla posteriormente para evitar la formación de placas calcáreas. No deben utilizarse elementos que puedan dañar la superficie de la bañera, productos abrasivos o disolventes. Recomendamos tener cierto cuidado con determinados detergentes y limpiadores que por su alta concentración no son recomendables en la limpieza de la bañera.

AMBIENTE







DIBUJOS TÉCNICOS



DESCARGAS

2D

-  197.92 KB [↓ Angular No Hidro 135x135. Sin faldón - Técnico \(.AI\)](#)
-  663.62 KB [↓ Angular No Hidro 135x135. Sin faldón - Técnico \(.DWG\)](#)
-  5.36 MB [↓ Angular No Hidro 135x135. Sin faldón - Técnico \(.DXF\)](#)
-  212.33 KB [↓ Angular No Hidro 135x135. Sin faldón - Técnico \(.PDF\)](#)

3D

-  1.19 MB [↓ Angular No Hidro 135x135. Sin faldón - 3D \(.DWG\)](#)

bimobject

-  ArchiCAD [↓](#)
-  Revit [↓](#)