



COMPLEMENTOS GRIFERÍA

Sifón mural lavabo

REF: 3882902

Sifón mural lavabo

PVP: **90,0 €**

REF. 3882902

COLORES / ACABADOS



00 02
Croma Negro
do

ARTÍCULOS

Ref.	Producto/Conjunto	€/u
3882902	Sifón mural lavabo	90,0 €

INFORMACIÓN DE PRODUCTO

Características

Sifón mural lavabo cilíndrico de 1 1/4". Tubo de 300. Latón. Negro

Garantía

Los productos Gala están garantizados ante cualquier defecto de fabricación, desde la fecha de adquisición del producto, siempre y cuando la instalación haya sido efectuada de acuerdo con las instrucciones de instalación de Gala y, aplicando la normativa en vigor para instalaciones eléctricas y de saneamiento, por personal autorizado. El periodo de garantía para griferías es de 3 años.

Instalación

[Ver manuales de instalación](#)

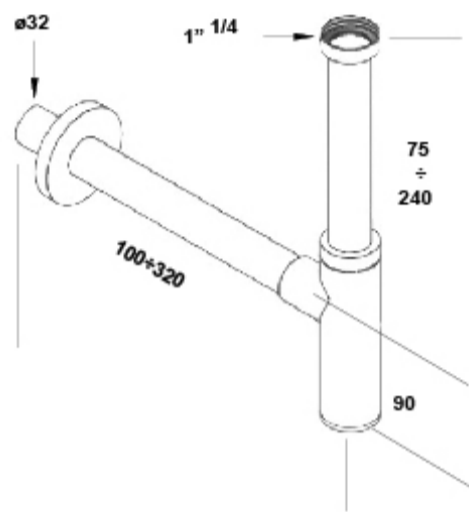
Certificaciones

La calidad en Gala es una constante para garantizar las características técnicas, estéticas y las prestaciones de nuestros productos. Ver certificados de calidad del producto.

Mantenimiento





Para la limpieza periódica de las piezas de grifería utilizar un paño suave y agua jabonosa. Seque la grifería después de su limpieza. Si utiliza productos como geles, limpiadores líquidos o productos anticorrosión, lea siempre antes las instrucciones del fabricante y tras su uso enjuague siempre la grifería con agua limpia. No utilizar productos de limpieza abrasivos como bioalcohol, lejías, aguafuerte, amoníaco, acetonas.... No utilizar estropajos agresivos.

DIBUJOS TÉCNICOS



DESCARGAS

2D

-  389.17 KB [↓ Sifón mural lavabo - Técnico \(.AI\)](#)
-  19.83 KB [↓ Sifón mural lavabo - Técnico \(.DWG\)](#)
-  134.54 KB [↓ Sifón mural lavabo - Técnico \(.DXF\)](#)
-  90.96 KB [↓ Sifón mural lavabo - Técnico \(.PDF\)](#)