



Bañera No Hidro

Con líneas suaves pero bien definidas, EMMA transmite confort y modernidad en el espacio de baño.

EMMA

**Rectangular No Hidro 170x80.
Sin faldón**

REF: 64201

El diseño de la bañera EMMA de 170x80 cm, a base de líneas rectas con radios redondeados, transmite confort y personalidad al espacio de baño. Cuenta con un plano inclinado, diseñado para albergar el rebosadero, que aporta un toque de sofisticación a la bañera.

Precio indicado no incluye faldón "L".

PVP: 400,0 €

REF. 64201

COLORES / ACABADOS

01
Blanco

ARTÍCULOS

Ref.	Producto/Conjunto	Medidas	€/u
64201	Bañera sin bastidor.	170 x 80 cm	400,0 €
Accesorios			
41480	Reposacabezas para bañera Emma rectangular.		

INFORMACIÓN DE PRODUCTO

Características

Emma sin bastidor. / 25 kg. / 10 unidades palet. Sin faldón.
Capacidad 299 l.

Información de utilidad

Las bañeras Gala pueden adquirirse con o sin faldón, favoreciendo la versatilidad a la hora de instalarlas. La ubicación del hidromasaje evita problemas a la hora de colocar la mampara. El bastidor es autoportante, lo que facilita su instalación con la mínima obra posible. Gala dispone de líquido desinfectante para las bañeras de hidromasaje con desinfección automática.

Garantía

Los productos Gala están garantizados ante cualquier defecto de fabricación, desde la fecha de adquisición del producto, siempre y cuando la instalación haya sido efectuada de acuerdo con las instrucciones de instalación de Gala y, aplicando la normativa en vigor para instalaciones eléctricas y de saneamiento, por personal autorizado. El período de garantía para material acrílico es de 3 años.

[Ver manuales de instalación](#)

Certificaciones

La calidad en Gala es una constante para garantizar las características técnicas, estéticas y las prestaciones de nuestros productos. Ver certificados de calidad del producto.

Mantenimiento

La limpieza de la bañera debe realizarse con una esponja suave, agua y jabón. Es conveniente secarla posteriormente para evitar la formación de placas calcáreas. No deben utilizarse elementos que puedan dañar la superficie de la bañera, productos abrasivos o disolventes. Recomendamos tener cierto cuidado con determinados detergentes y limpiadores que por su alta concentración no son recomendables en la limpieza de la bañera.

COMPLEMENTOS

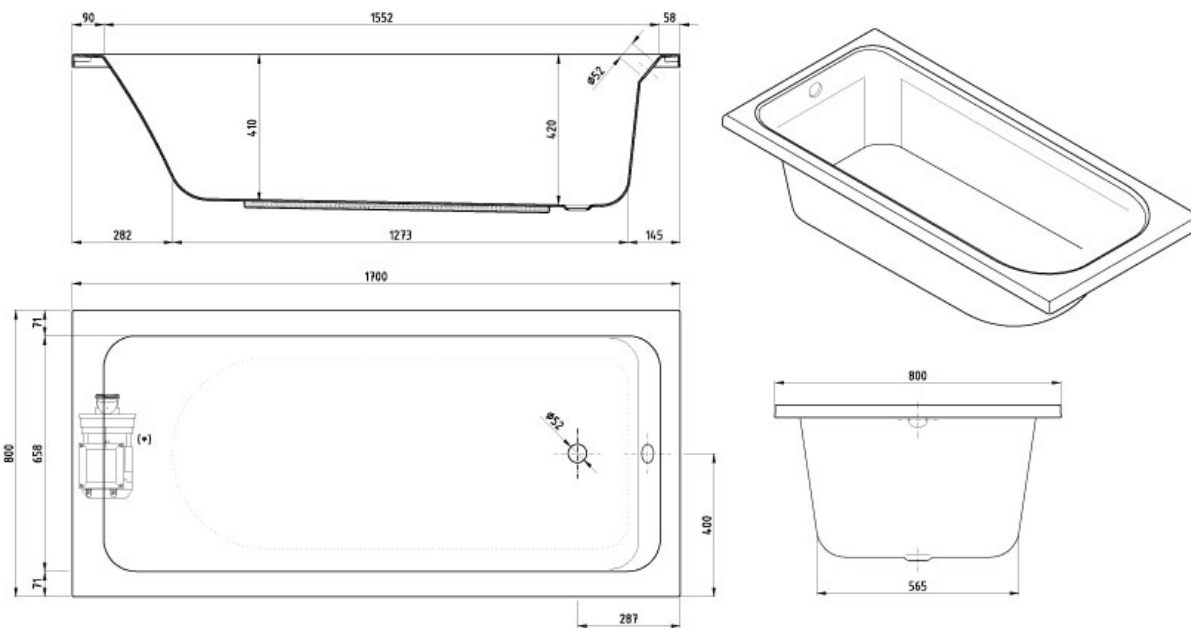


SUGERENCIAS









DIBUJOS TÉCNICOS




DESCARGAS

2D

-  149.21 KB [↓ Rectangular No Hidro 170x80. Sin faldón - Técnico \(.AI\)](#)
-  398.67 KB [↓ Rectangular No Hidro 170x80. Sin faldón - Técnico \(.DWG\)](#)
-  3.57 MB [↓ Rectangular No Hidro 170x80. Sin faldón - Técnico \(.DXF\)](#)
-  162.06 KB [↓ Rectangular No Hidro 170x80. Sin faldón - Técnico \(.PDF\)](#)

3D

-  531.98 KB [↓ Rectangular No Hidro 170x80. Sin faldón - 3D \(.DWG\)](#)