



BASE SURFACE

Plato de Ducha rectangular 200x90

REF: 63967

Plato Base Surface, de Stonex, un material muy resistente con un tacto especial que imita texturas propias de la naturaleza.

Incluye válvula de desagüe.

PVP: 695,0 €

REF. 63967

COLORES / ACABADOS

01
Blanco

ARTÍCULOS

Ref.	Producto/Conjunto	Medidas	€/u
63967	Plato de ducha rectangular base surface	200 x 90 x 3 cm	695,0 €

INFORMACIÓN DE PRODUCTO

Características

Surface 200 x 90 cm. extraplano. 3 cm.

Información de utilidad

Los platos de ducha Gala aportan exquisita armonía y personalidad acordes con las últimas tendencias de interiorismo contemporáneo. Estética extraplana, de líneas rectas y fluidas, antideslizantes discretos y agradables.

Garantía

Los productos Gala están garantizados ante cualquier defecto de fabricación, desde la fecha de adquisición del producto, siempre y cuando la instalación haya sido efectuada de acuerdo con las instrucciones de instalación de Gala y, aplicando la normativa en vigor para instalaciones eléctricas y de saneamiento, por personal autorizado. Los periodos de garantía son 3 años.

Instalación

[Ver manuales de instalación](#)

Certificaciones

La calidad en Gala es una constante para garantizar las características técnicas, estéticas y las prestaciones de nuestros productos. Ver certificados de calidad del producto.

Mantenimiento

La limpieza debe realizarse con una esponja suave, agua y jabón. Es conveniente secar posteriormente para evitar la formación de placas calcáreas. No deben utilizarse elementos que puedan dañar la superficie, productos abrasivos o disolventes. Si accidentalmente se produjese algún arañazo superficial es suficiente con reparar la superficie con pulimento exento de disolventes. Si fuese necesario, se puede pasar primero una lija al agua (nº 800), luego otra lija al agua (nº 1.200) y posteriormente aplicar pulimento.

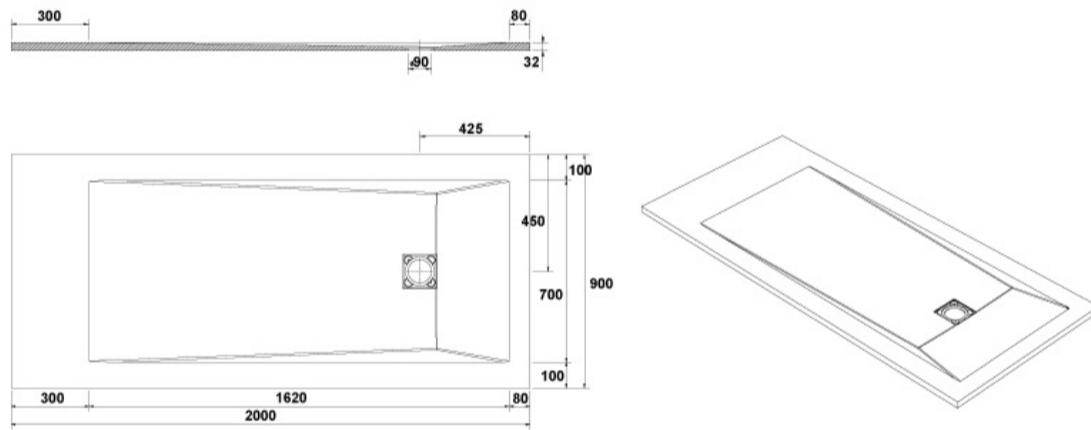
SUGERENCIAS



AMBIENTE







DIBUJOS TÉCNICOS




DESCARGAS

2D

-  80.84 KB [↓ Plato de Ducha rectangular 200x90 - Técnico \(.AI\)](#)
-  72.6 KB [↓ Plato de Ducha rectangular 200x90 - Técnico \(.DWG\)](#)
-  562.79 KB [↓ Plato de Ducha rectangular 200x90 - Técnico \(.DXF\)](#)
-  91.61 KB [↓ Plato de Ducha rectangular 200x90 - Técnico \(.PDF\)](#)

3D

-  885.82 KB [↓ Plato de Ducha rectangular 200x90 - 3D \(.DWG\)](#)

bimobject

-  ArchiCAD [↓](#)
-  Revit [↓](#)